

# INSTRUKCJA MONTAŻU I UŻYTKOWANIA ZLEWOZMYWAKÓW STALOWYCH



[www.kernau.com](http://www.kernau.com)

KERNAU



## **SZANOWNY KLIENCIE,**

Dziękujemy za zainteresowanie naszą ofertą i gratulujemy wyboru.

Staliście się Państwo użytkownikami zlewozmywaka stalowego marki KERNAU. Zlewozmywak ten został zaprojektowany i wykonany z myślą o spełnieniu Państwa oczekiwań i z pewnością będzie on stanowił integralną część nowocześnie wyposażonej kuchni.

## **UWAGA**

Instrukcja zawiera ważne informacje dotyczące użytkowania i konserwacji urządzenia, dlatego prosimy o uważne zapoznanie się z prostymi instrukcjami i o przestrzeganie ich, co umożliwi Państwu osiągnięcie znakomitych rezultatów użytkowania. Prosimy także o przechowywanie poniższej instrukcji w bezpiecznym miejscu, bo można było z niej skorzystać.

**Producent nie ponosi odpowiedzialności za jakiegokolwiek uszkodzenia mienia lub osób powstałe w wyniku błędnego montażu lub niewłaściwego użytkowania urządzenia.**

# MONTAŻ

Dostawca tego produktu nie ponosi odpowiedzialności za wszelkie uszkodzenia powstałe w trakcie instalacji na skutek nieprzestrzegania zasad ujętych w niniejszej instrukcji.

Prosimy o dokładne zapoznanie się z poniższymi punktami, aby unikać czynności, które mogłyby trwale uszkodzić zlewozmywak.

- Rozpakowywać zlewozmywak i sprawdzić zawartość akcesoriów i stan produktu. Szczególną uwagę należy zwrócić na ewentualne uszkodzenia transportowe. Każdy egzemplarz jest dokładnie sprawdzany przez odpowiednie działy kontroli producenta przed zapakowaniem.
- Wykreślić kształt otworu używając miękkiego ołówka i zwracając uwagę na jego umiejscowienie w stosunku do krawędzi blatu, elementów mebli kuchennych oraz innych części wyposażenia znajdujących się w bezpośrednim sąsiedztwie.
- Po przygotowaniu blatu i określeniu położenia zlewozmywaka, nawiercić wiertarką odpowiedni otwór, od którego rozpocznie się wycinanie.
- Wyciąć otwór brzeszczotem lub wyrzynarką, starając się utrzymać ostrze w pozycji zbliżonej do pionowej. Prowadzić brzeszczot po wewnętrznej stronie narysowanej linii.
- Do tak przygotowanego otworu przymierzyć zlewozmywak i zniwelować pilnikiem ewentualne nierówności.
- Nanieść na brzeg zlewozmywaka cienką warstwę silikonu uszczelniającego (zapobiega to przedostawaniu się wody pod zlewozmywak).
- Umieścić zlewozmywak dokładnie w przygotowanym otworze.
- Dokręcić blaszki mocujące.
- Podłączyć baterię, syfon i ewentualnie inne urządzenia dodatkowe.

## UŻYTKOWANIE I PEŁĘGNACJA

Stal to materiał bardzo higieniczny, trwały i odporny na zniszczenie. Ważną zaletą zlewozmywaków stalowych jest to, że na ich powierzchni nie pozostają trwałe plamy czy odbarwienia po sokach, kawie czy winie. Podstawową zasadą skutecznej pielęgnacji zlewozmywaka kuchennego jest regularność. Konieczne jest stosowanie odpowiednich środków czyszczących i systematyczna konserwacja zlewozmywaka.

Raz dziennie należy przemyć zlewozmywak ogólnodostępnym delikatnym preparatem czyszczącym w postaci płynu, mlecza lub pasty, a następnie wytrzeć go do sucha i lekko natłuścić olejem jadalnym. Silne zabrudzenia czyścić spirytusem, mleczkiem, łagodnym proszkiem do szorowania lub pastą. Odłogi z kamienia kotłowego usuwać po namoczeniu octem.

Przy czyszczeniu należy pamiętać, żeby pod żadnym pozorem nie używać środków zawierających środki ścierne – piasek lub granulki. Nie należy go również czyścić wełną stalową, kwasem solnym, środkami zawierającymi chlor lub brom. Wszystko to może powodować uszkodzenie albo zadrapanie powierzchni zlewu. Nie wolno czyścić zlewozmywaka ostrymi narzędziami, np. pilnikami, nożami, druciakami, papierem ściernym ani środkami żrącymi (preparaty wybielające, kwasy, zasady, środki odkamieniające lub odrdzewiające). Nie powinniśmy pozostawiać na lub pod zlewozmywakiem otwartych pojemników z chemikaliami, które mogłyby przedostać się do odpływu i doprowadzić do skażenia wody.

Należy pamiętać, że istnieje wiele surowców twardszych niż stal szlachetna (ceramika, diament, szkło, utwardzone metale, środki ścierające). Wszystkie te substancje mogą w przypadku działania mechanicznego spowodować rysy na powierzchni zlewozmywaka stalowego. Nie należy kłaść na powierzchni stalowej żadnych kluczy, śrub czy nakrętek. Nie należy również szlifować w pobliżu powierzchni stalowej. Szczególną uwagę należy zwrócić przy konserwacji oraz remontach sieci i wodociągów, kiedy po ich uruchomieniu w wodzie znajduje się wiele cząsteczek żelaza i rdzy. Wystarczy krótkotrwały kontakt z rdzawym przedmiotem, otarcie czy zarysowanie, a po pewnym czasie w zlewozmywaku stalowym czy osączarce pojawią się rdzawe plamy.

Aby utrzymać zlewozmywak w należyтым stanie estetycznym i technicznym, należy użytkować go zgodnie z przeznaczeniem oraz nie należy dopuszczać do sytuacji mogących spowodować uszkodzenia mechaniczne, termiczne lub chemiczne.

Należy pamiętać, żeby otwór przelewu był stale drożny, co zabezpiecza przed zalaniem mieszkania. W razie potrzeby zatrzymania wody w komorze należy zamknąć korek zwykły lub automatyczny, w zależności od wyposażenia zlewozmywaka.

Zlewozmywak powinien być bezwzględnie użytkowany zgodnie ze swoim przeznaczeniem. Nie wolno stosować go w laboratoriach chemicznych czy warsztatach rzemieślniczych.

## **PROSIMY PRZESTRZEGAĆ PONIŻSZYCH WSKAZÓWEK, GDYŻ MAJĄ ONE DECYDUJĄCY WPŁYW NA EKSPLOATACJĘ I WYGLĄD ZLEWOZMYWAKA.**

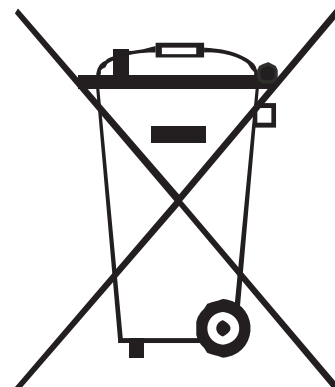
### **OCHRONA ŚRODOWISKA**

Materiały zastosowane jako opakowanie są ekologiczne i nadają się do powtórnego przetworzenia.

Powyższy symbol znajdujący się na produkcie lub jego opakowaniu oznacza, że produkt nie może być traktowany jako odpad komunalny.

Zamiast tego powinien zostać przekazany do odpowiedniego punktu zbiórki zużytego sprzętu elektrycznego i elektronicznego. Zapewniając prawidłowe złomowanie przyczyniają się Państwo do zapobiegania potencjalnym negatywnym konsekwencjom dla środowiska i zdrowia ludzi, które mogłyby zaistnieć w przypadku niewłaściwej utylizacji niniejszego produktu.

Odnosnie bardziej szczegółowych informacji o recyklingu niniejszego produktu, prosimy o kontakt z lokalnym biurem miejskim, punktem utylizacji odpadów lub sklepem, gdzie nabyto produkt.



**KERNAU**

[kontakt@gtpoland.eu](mailto:kontakt@gtpoland.eu)

Serwis Kernau  
PL: +48 22 243 70 00  
Pn 8:00 - 17:00  
Wt-Pt 9:00 - 17:00  
[serwis@kernau.com](mailto:serwis@kernau.com)

# MANUAL INSTRUCTION FOR ASSEMBLY AND USAGE OF STEEL SINKS



[www.kernau.com](http://www.kernau.com)

**DEAR CUSTOMER,**

You have become a user of KERNAU' steel sink. The sink has been designed and made to meet your expectations and will certainly become an integral part of a kitchen furnished in a modern way.

In order to use the sink as good as possible, you are advised to read the information below and keep it for reference.

We wish you satisfaction by selecting the sink of our brand.



## INSTALLATION

The product supplier is not liable for any damages caused during installation due to failure to observe the principles of these instructions.

Please read the details below carefully to avoid any activities which may damage the sink permanently.

- It should be checked prior to starting sink installation if no damages have been caused in transport. Each sink is carefully checked by proper department before packaging.
- Draw the shape of a hole using a soft pencil and pay attention on to its location in relations to the egde of the countertop, kitchen furmiture elements and other items od equipment in the close range.
- After preparing and specifying the location of the sink, please drill the hole from which will start the cutting process.
- Cut the hole with the saw blade or jigsaw, trying to keep the blade in vertical position. Guide the saw blade on the inside of drawn line.
- Try the sink on the prepared commitment and compensate for any unevenness in the file.
- Apply thin leyer of the sealing silicone on the edgfes of sink (it will prevent water flow under the sink).
- Set the sink in prepared place.
- Screw in the fixing plates.
- Connect the sink faucet, siphon and any other additional appliances.

## USAGE AND MAINTENANCE

Steel is a very hygienic, durable and resistant to damages material. An important advantage of steel sinks is that on its surfaces do not stay the permanent stains or discolours from juices, coffee or wine. The main rule of efficient maintenance of steel sink is to do cleaning and maintenance process regularly. It is necessary to use the proper cleaning agents and regular maintenance of the steel sink.

Once per day it is recommended to clean it with delicate cleaning agent such as liquid, cream or paste, and then wipe it with soft cloth and lightly grease with cooking oil. Heavily soils clean with spirit, cream or delicate scouring powder or paste. Scale deposits should be removed after soaking with vinegar.

During the cleaning do not use abrasive agents consist of sand or pellets. Also do not clean with steel wool, hydrochloric acid, chlorine or bromine containing agents. All these agents may cause damages or scouring the surface of the sink. Do not clean the sink with sharp items such as files, knives, scouring pads, sandpaper or caustics (bleaching preparations, acids, alkalis, descaling agents or rust removing agents). Do not leave open chemical containers, which may get through to the outflow and lead to water pollution.

It should be noted that there are harder raw materials than steel (ceramics, diamonds, glass, hardened metals, abrasives). All these substances may, in case of mechanical operating, cause scratches on steel sink surface. Do not place on sink surface metal keys, bolts or nuts. Also, do not sand near steel surfaces. Particular attention should be paid during the maintenance and repair of water supply network, when after its starting in water are multiple parts of iron and copper. Short contact with copper item or rubbing or scratching can cause copper stains on steel sink surface.

To keep the steel sink in proper technical and aesthetic condition, should be used according to specifications and do not lead to situation which may cause mechanical, thermal, or chemical damages.

It should be noted to keep the overflow hole not blocked, which can prevent from flooding the flat. In case of need to keep the water in sink chamber, please close the ordinary or automatic cork (it depends of equipment of appliance).

This steel sink should be used accordingly with its specifications. Do not use it in chemical laboratories or craft workshops.

## PLEASE OBSERVE THE ABOVE HINTS AS THEY LARGELY INFLUENCE THE USE AND APPEARANCE OF THE SINK.

### ENVIRONMENTAL PROTECTION

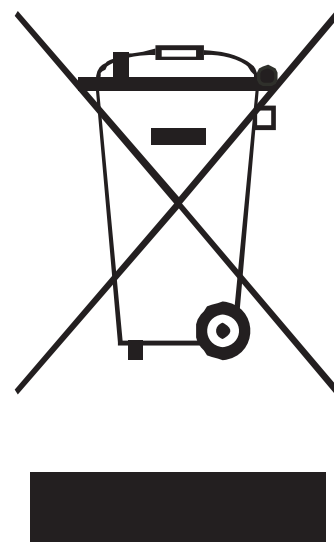
The packing materials used are environmental friendly and recyclable.

The above symbol on the product or its package means that the product must not be managed as a municipal water.

It should be transferred to an appropriate collection point instead.

By ensuring proper scrapping you contribute to prevention of potential adverse consequences for environment and human health, which may occur if this product is disposed improperly.

For more details on product recycling, please contact the local municipal office, waste disposal point or the store where the product has been purchased.



**KERNAU**

[kontakt@gtpoland.eu](mailto:kontakt@gtpoland.eu)

Serwis Kernau  
PL: +48 22 243 70 00  
Pn 8:00 - 17:00  
Wt-Pt 9:00 - 17:00  
[serwis@kernau.com](mailto:serwis@kernau.com)

# NÁVOD PRO MONTÁŽ A POUŽÍVÁNÍ OCELOVÝCH DŘEZŮ



[www.kernau.com](http://www.kernau.com)

## **VÁŽENÍ ZÁKAZNÍCI,**

Děkujeme za zájem o naši nabídku a blahopřejeme Vám k výběru.

Náš nový, pečlivě navržený výrobek byl vyroben z vysoce kvalitních materiálů, byl také důkladně otestován tak, aby splňoval veškerá očekávání našich Zákazníků.

Seznamte se tedy důkladně s jednoduchými pokyny a dodržujte je – díky tomu dosáhnete již od začátku používání Vašeho vybavení vynikajících výsledků.

## MONTÁŽ

Dodavatel tohoto výrobku nenese odpovědnost za veškerá poškození vzniklá během instalace v důsledku nedodržení pravidel obsažených v tomto návodu.

Seznamte se důkladně s následujícími body, abyste se vyhnuli úkonům, které mohou dřez trvale poškodit.

- Rozbalte dřez a zkontrolujte obsah příslušenství a stav výrobku. Zvláštní pozornost věnujte případným poškozením způsobeným přepravou. Před zabalením každý kus u výrobce důkladně kontrolují příslušná oddělení pro kontrolu.
- Vyznačte tvar otvoru pomocí měkké tužky a všimněte si jeho umístění vzhledem k okrajům desky, prvkům kuchyňského nábytku a ostatních částí vybavení, které se nachází v bezprostředním okolí.
- Po připravení desky a stanovení umístění dřezu vyvrtejte vrtačkou vhodný otvor, od něhož začíná vyřezávání.
- Vyřízněte otvor listem pily nebo elektrickou pilkou, snažte se přitom udržet čepel v co nejvíce svislé poloze. Ved'te list pily po vnější straně nakreslené linky.
- K tak připravenému otvoru přiložte dřez a vyrovnejte pilníkem případné nerovnosti.
- Naneste na okraj dřezu tenkou vrstvu těsnícího silikonu (díky tomu nedochází k pronikání vody pod dřez).
- Umístěte dřez přesně v připraveném otvoru.
- Utáhněte upevňovací plíšky.
- Připojte baterii, sifon a případně další dodatečná zařízení.

## POUŽÍVÁNÍ A PÉČE

Ocel je velmi hygienický materiál, trvanlivý a odolný vůči poničení. Důležitou předností ocelových dřezu je to, že na jejich povrchu nevznikají trvalé skvrny nebo barevné změny po šťávách, kávě nebo vínu. Základní podmínkou efektivní péče o kuchyňský dřez je pravidelnost. Je nutné používat vhodné čisticí prostředky a provádět systematickou údržbu dřezu.

Jednou denně omyjte dřez volně dostupným jemným čisticím prostředkem v podobě tekutého prostředku, mléka nebo pasty a následně utřete dřez do sucha a jemně namastěte jedlým olejem. Silné nečistoty čistěte lihem, čisticím mlékem, jemným čisticím práškem nebo pastou. Usazeniny z kotelního kamene odstraňujte po namočení octem.

Při čištění pamatujte, abyste v žádném případě nepoužívali abrazivní prostředky - písek nebo granulky. Nečistěte dřez také ocelovou vatou, kyselinou solnou, prostředky obsahujícími chlór a bróm. Všechno to může vést k poškození nebo poškrábání povrchu dřezu. Dřez nesmíte čistit ostrými nástroji, např. pomocí pilníků, nožů, drátěnek, smirkového papíru ani žíravých prostředků (bělicí přípravky, kyseliny, zásady, prostředky na odstraňování kamene nebo rzi). Nenechávejte na nebo pod dřezem otevřené nádoby s chemikáliemi, které by mohly proniknout do odtoku a kontaminovat vodu.

Pamatujte, že existuje mnoho surovin, které jsou tvrdší než ušlechtilá ocel (keramika, kámen, diamant, sklo, tvrzené kovy, abrazivní prostředky). V případě mechanického působení mohou všechny tyto látky vytvořit na povrchu ocelového dřezu škrábance. Nepokládejte na ocelový povrch žádné klíče, šrouby nebo matice. Poblíž ocelového povrchu také nic nebruste. Věnujte zvláštní pozornost během údržby a oprav sítí a vodovodů, protože po jejich spuštění se ve vodě nachází mnoho částic železa a rzi. Stačí krátkodobý kontakt se zrezivělým předmětem, odření nebo poškrábání, a po určité době se v ocelovém dřezu nebo odkapávači objeví rezavé skvrny.

Pro to, abyste udrželi dřez v náležitém estetickém a technickém stavu, používejte jej v souladu s určením a nedovolte, aby došlo k situacím, které mohou vést k mechanickému, termickému nebo chemickému poškození.

Dbejte na to, aby byl otvor přepadu neustále průchodný a zabezpečoval tak před vytopením bytu. V případě, že je třeba udržet vodu v komoře, uzavřete obyčejnou nebo automatickou zátku - v závislosti na vybavení dřezu.

Dřez by měl být bezpodmínečně používán v souladu s jeho určením. Je zakázáno používat dřez v chemických laboratořích nebo řemeslnických dílnách.

## **DODRŽUJTE, PROSÍM, NÁSLEDUJÍCÍ POKYNY, PROTOŽE MAJÍ ROZHODUJÍCÍ VLIV NA PROVOZ A VZHLED DŘEZU.**

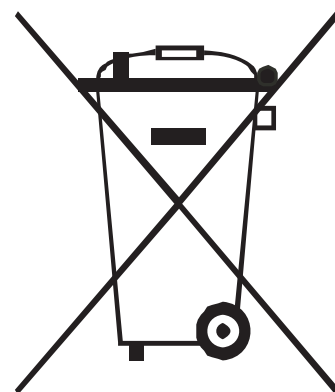
### **OCHRANA ŽIVOTNÍHO PROSTŘEDÍ**

Výše uvedený symbol, který se nachází na výrobku nebo na jeho obalu, znamená, že s výrobkem nelze zacházet jako s komunálním odpadem.

Místo toho by měl být odevzdán ve vhodném sběrném místě pro použité elektrické a elektronické vybavení.

Tím, že zajistíte správné sešrotování, pomůžete předejít potenciálním negativním následkům pro životní prostředí a lidské zdraví, k nimž by mohlo dojít v případě nevhodné likvidace tohoto výrobku.

Pokud máte zájem o podrobnější informace ohledně recyklace tohoto výrobku, kontaktujte prosím místní městskou kancelář, sběrný dvůr nebo obchod, v kterém byl výrobek zakoupen.





**KERNAU**

[kontakt@gtpoland.eu](mailto:kontakt@gtpoland.eu)

Serwis Kernau  
PL: +48 22 243 70 00  
Pn 8:00 - 17:00  
Wt-Pt 9:00 - 17:00  
[serwis@kernau.com](mailto:serwis@kernau.com)

**KERNAU**