

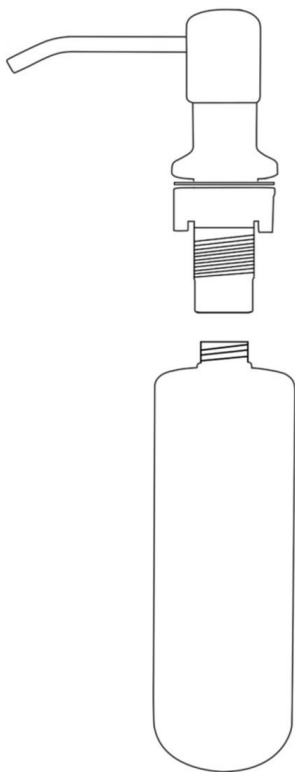
KERNAU

INSTRUKCJA UŻYTKOWNIKA

DOZOWNIKA

KSD 02.1 MATT BLACK

KSD 02.1 CHROME



SZANOWNY KLIENCIE,

Dziękujemy za zaufanie i wybór marki Kernau.

Wychodząc naprzeciw Twoim oczekiwaniom, nasze sprzęty produkujemy w wyspecjalizowanych fabrykach z wykorzystaniem najnowszych technologii oraz testujemy pod względem jakości. Aby wybrany przez Ciebie produkt służył Ci jak najdłużej, zapoznaj się ze wskazówkami dotyczącymi obsługi, czyszczenia i konserwacji, które znajdziesz poniżej. W niniejszej instrukcji chcemy Ci przedstawić wszystkie możliwości zakupionego produktu, a także przekazać kwestie związane z bezpieczeństwem, instalacją, optymalnymi ustawieniami i oszczędnym użytkowaniem. Znajdziesz tutaj cenne porady, jak najefektywniej korzystać z urządzenia zgodnie ze swoimi aktualnymi potrzebami.

Zakupiony przez Ciebie produkt został wyprodukowany w nowoczesnej i dbającej o ekologię fabryce.

Przed rozpoczęciem użytkowania sprzętu radzimy szczegółowo zapoznać się z niniejszą instrukcją i zachować ją na przyszłość tak, aby funkcje zakupionego przez Ciebie urządzenia przez długi czas pozostały w takim stanie, jak pierwszego dnia po zakupie.



UWAGA

Niniejsza instrukcja obsługi ma zastosowania do wielu modeli produktu. Twoje urządzenie może nie być wyposażone w niektóre funkcje wyszczególnione w instrukcji.

Obrazy produktu mają charakter schematyczny.

Elementy oznaczone jako (*) są opcjonalne.

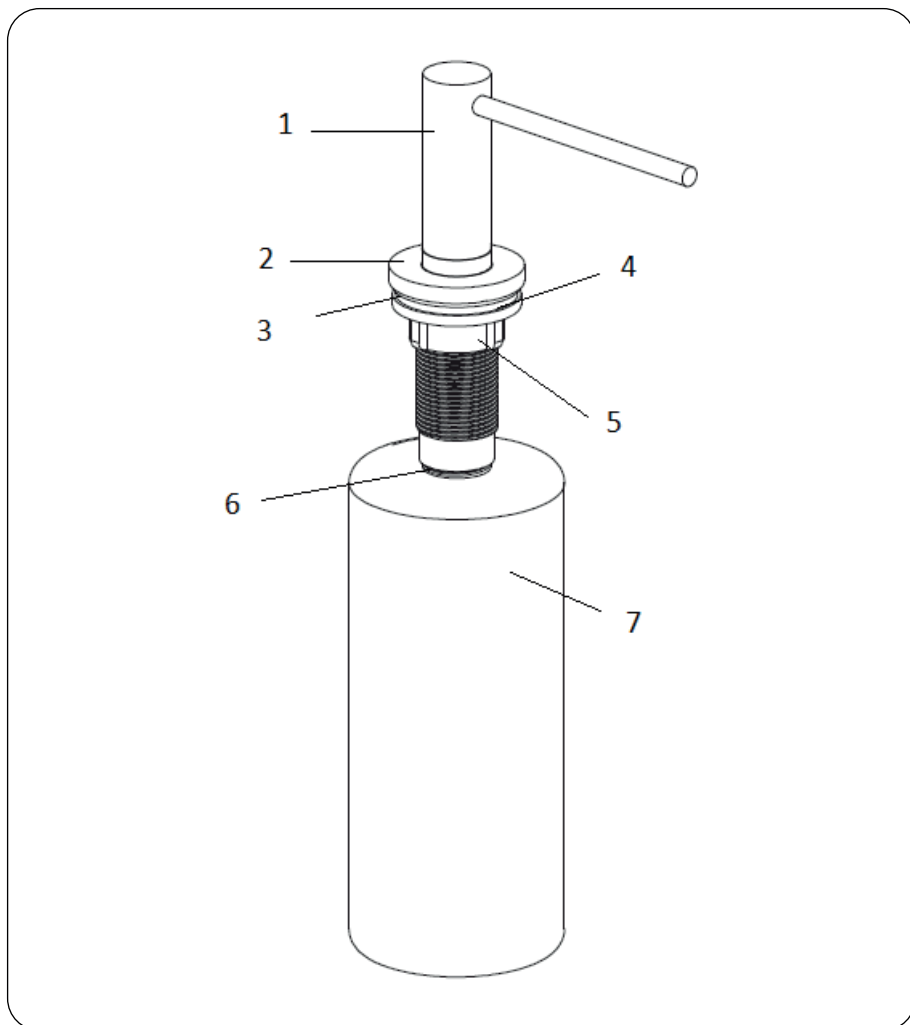
SPIS TREŚCI

ROZDZIAŁ 1. Montaż	4
ROZDZIAŁ 2. Ochrona środowiska	5
ROZDZIAŁ 3. Usuwanie zużytych urządzeń.....	5
CHAPTER 1. Montage	8
CHAPTER 2. Environment protection	9
CHAPTER 3. Disposal of used equipment	9
KAPITOLA 1. Montáž	12
KAPITOLA 2. Ochrana životního prostředí.....	13
KAPITOLA 3. Likvidace opotřebovaných zařízení.....	13
РОЗДІЛ 1. Монтаж	16
РОЗДІЛ 2. Охорона довкілля	17
РОЗДІЛ 3. Утилізація використаних пристроїв	17

ROZDZIAŁ 1. MONTAŻ

MONTAŻ

- A. Część górną dozownika (1) należy połączyć z podstawką dekoracyjną (2) i rurką.
- B. Złożone elementy należy przelożyć przez podkładkę (3) i otwór zlewozmywaka.
- C. Podkładkę gumową (4) i nakrętkę mocującą (5) należy założyć i dociśnąć od spodu zlewozmywaka.
- D. Pojemnik (7) należy napchnąć płynem i zakręcić przy użyciu uszczelki (6) od spodu zlewozmywaka.



ROZDZIAŁ 2. OCHRONA ŚRODOWISKA

- Materiały zastosowane, jako opakowanie są ekologiczne i nadają się do powtórnego przetworzenia.
- Nie należy wyrzucać urządzenia razem z odpadami domowymi.
- Należy skontaktować się z lokalnymi służbami oczyszczania miasta przystosowanymi do utylizacji sprzętu gospodarstwa domowego.



ROZDZIAŁ 3. USUWANIE ZUŻYTYCH URZĄDZEŃ

To urządzenie zostało zaprojektowane i wykonane z materiałów oraz komponentów wysokiej jakości, które nadają się do ponownego wykorzystania.

Symbol przekreślonego kontenera na odpady (Rys. A.) oznacza, że produkt podlega selektywnej zbiórce zgodnie z postanowieniami Dyrektywy Parlamentu Europejskiego i Rady 2012/19/UE. Jeżeli na wyrobie umieszczony jest symbol przekreślonego kontenera na odpady (Rys. B) oznacza, że produkt zawiera baterie, które podlegają selektywnej zbiórce z postanowieniami Dyrektywy Parlamentu Europejskiego i Rady 2006/66/WE. Takie oznakowanie informuje, że sprzęt elektryczny i elektroniczny oraz baterie (jeżeli występują) po okresie użytkowania, nie mogą być wyrzucone wraz z innymi odpadami pochodzącymi z gospodarstwa domowego. Zużyty sprzęt może mieć szkodliwy wpływ na środowisko i zdrowie ludzi z uwagi na potencjalną zawartość niebezpiecznych substancji, mieszanin oraz części składowych.

Użytkownik jest zobowiązany do oddania zużytego sprzętu i baterii (jeżeli występują) prowadzącym punkty zbiórki zużytego sprzętu elektrycznego i elektronicznego oraz baterii (jeżeli występują). Prowadzący zbieranie takich odpadów, w tym zbierający zużyty sprzęt, prowadzący zakłady przetwarzania, dystrybutorzy (sklepy), prowadzący punkty selektywnego zbierania odpadów komunalnych (gminne jednostki) oraz inne jednostki określone ustawowo tworzą odpowiedni system umożliwiający oddanie tego sprzętu.

Prawidłowa utylizacja zużytego sprzętu oraz baterii (jeżeli występują) przyczynia się do uniknięcia szkodliwych dla zdrowia i środowiska konsekwencji, wynikających z możliwości obecności w sprzęcie i bateriach składników niebezpiecznych oraz niewłaściwego składowania i przetwarzania takiego sprzętu i baterii. Gospodarstwo domowe spełnia ważną rolę w przyczynianiu się do ponownego użycia i odzysku, w tym recyklingu, zużytego sprzętu, na tym etapie kształtuje się postawy, które wpływają na zachowanie wspólnego dobra jakim jest czyste środowisko naturalne. Gospodarstwa domowe są także jednym z większych użytkowników drobnego sprzętu i racjonalne gospodarowanie nim na tym etapie wpływa na odzyskiwanie surowców wtórnych.

W przypadku niewłaściwej utylizacji tego produktu mogą zostać nałożone kary zgodnie z ustawodawstwem krajowym. Jeżeli urządzenie posiada zamek, należy go zdemontować dla bezpieczeństwa, wszystkich osób mogących mieć późniejszą styczność z urządzeniem. Niektóre lodówki i zamrażarki posiadają materiał izolacyjny oraz ciecz chłodniczą z CFC. Dlatego też należy zachować ostrożność, by nie zanieczyścić środowiska, gdy pozbywasz się swojej starej lodówki.



Rys. A

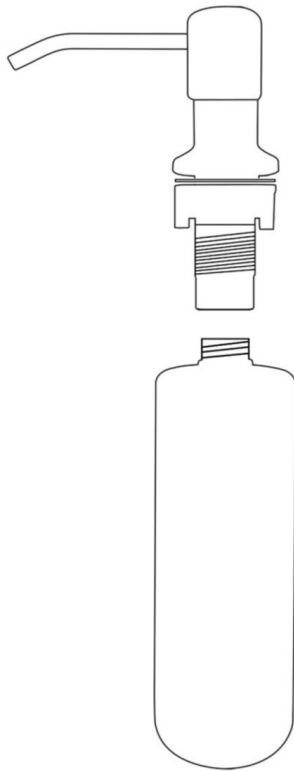


Li-FeS2

Rys. B

KERNAU

MOUNTING INSTRUCTIONS OF
THE DISPENSER
KSD 02.1 MATT BLACK
KSD 02.1 CHROME



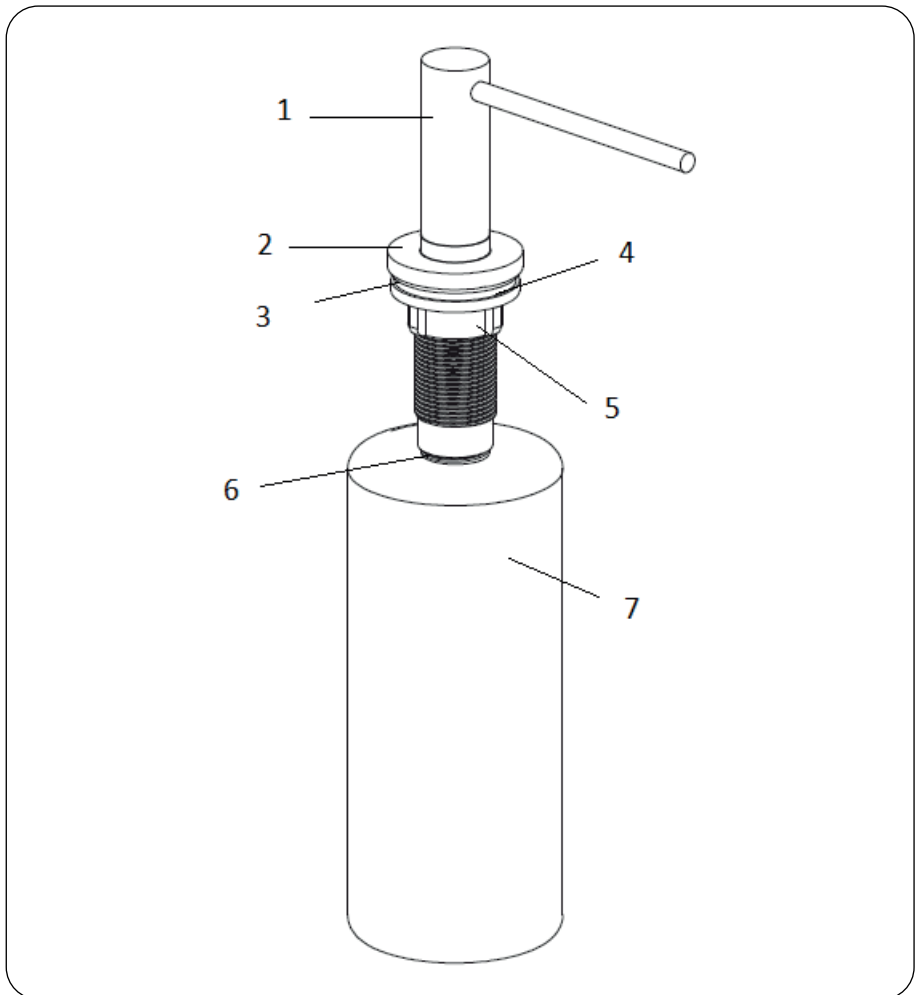
Thank you for choosing this product.

This User Manual contains important safety information and instructions on the operation and maintenance of your appliance. Please take the time to read this User Manual before using your appliance and keep this book for future reference.

CHAPTER 1. MONTAGE

MONTAGE

- A. The top part of dispenser (1) please connect with the decor base (2) and pipe.
- B. Mounted elements should be placed through the washer (3) and the opening of the sink.
- C. The rubber washer (4) and the fixing nut (5) should be installed and pressed from the bottom of the sink.
- D. The container (7) should be filled with the liquid soap and screwed on using the gasket (6) from the bottom of the sink.



CHAPTER 2. ENVIRONMENT PROTECTION

- Materials used as the packaging are ecological, and can be recycled.
- Do not dispose this device with home wastes.
- Contact your local city cleaning service for the disposal of household appliances.



CHAPTER 3. DISPOSAL OF USED EQUIPMENT

This device has been designed and manufactured of high-quality reusable materials and components.

The symbol of the crossed waste container placed on the product (Fig. A) means that the product is subject to selective collection in accordance with the provisions of Directive 2012/19/EU of the European Parliament and of the Council. a crossed-out wheeled bin symbol (Fig. B) placed on the product means that the product contains batteries that are subject to separate collection in accordance with the provisions of Directive 2006/66/EC of the European Parliament and of the Council. Such marking informs that electrical and electronic equipment and batteries (if any) must not be disposed of with other household waste after the period of use.

The user is obliged to return waste equipment and batteries (if any) to collection points for waste electrical and electronic equipment and batteries (if any). Collectors of such waste, including waste equipment collectors, treatment plants, distributors (shops), municipal waste separate collection points (municipal units), and other entities specified by law form an appropriate system to return this kind of equipment.

Correct disposal of waste equipment and batteries (if any) allows avoiding consequences that may be harmful to health and the environment, caused by the possible presence of hazardous components in the equipment and batteries, and inappropriate storage and processing of such equipment and batteries. Households play an important role in contributing to the reuse and recovery, including recycling, of waste equipment. At this stage, attitudes are formed, affecting the common good, which is a clean natural environment.

Moreover, households are one of the largest users of small equipment and the rational management thereof at this stage affects the recovery of secondary raw materials. Penalties may be imposed in accordance with national legislation for improper disposal of this product. If the device has a lock, please remove it for the safety of all persons who may later come into contact with the device. Some refrigerators and freezers contain insulation material and CFC refrigerant. Therefore, be careful not to pollute the environment when you dispose of your old refrigerator.



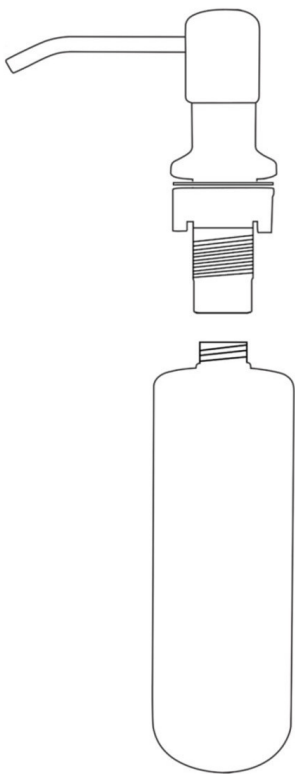
Fig. A



Fig. B

KERNAU

NÁVOD PRO MONTÁŽ
DÁVKOVAČE
KSD 02.1 MATT BLACK
KSD 02.1 CHROME



Děkujeme, že jste si vybrali tento výrobek.

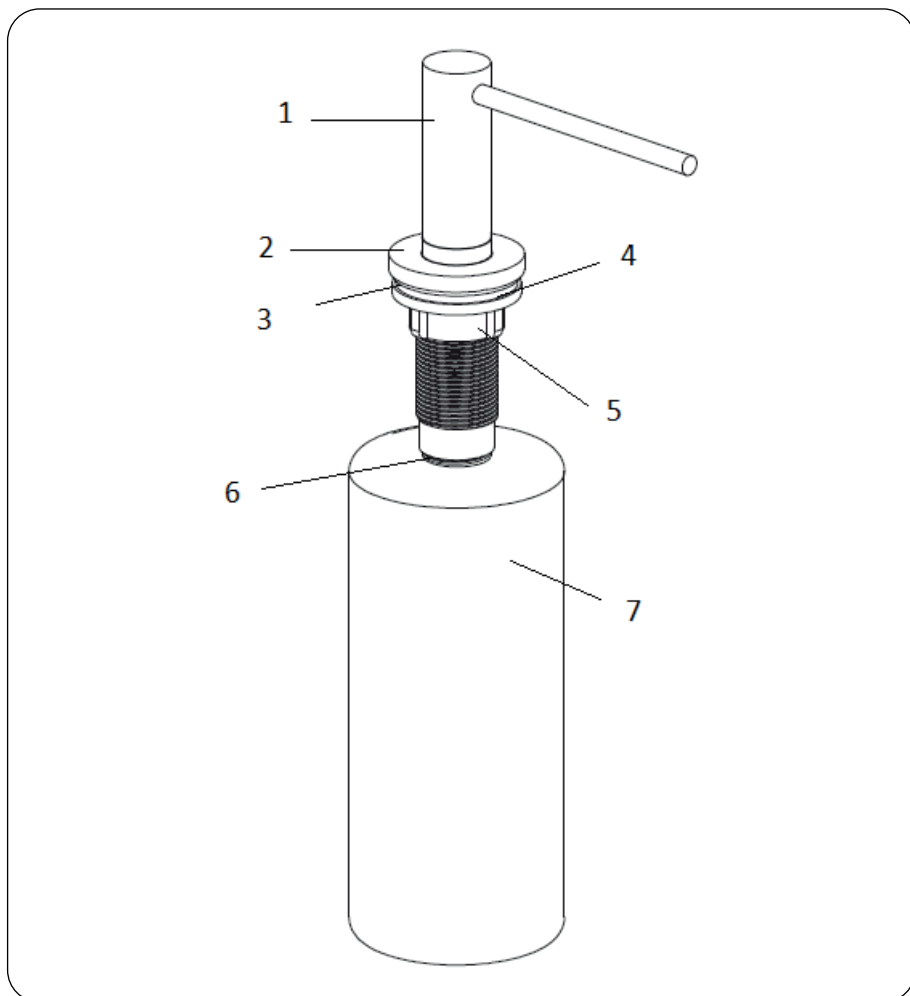
Tento návod k použití obsahuje důležité bezpečnostní informace a pokyny pro provoz a údržbu vašeho spotřebiče.

Prosím přečtěte si pozorně tento návod k použití před použitím přístroje a uchovejte ho pro budoucí použití.

KAPITOLA 1. MONTÁŽ

MONTÁŽ

- A. Horní část dávkovače (1) spojte s dekorativním podstavcem (2) a trubkou.
- B. Složené díly prostrčte skrze podstavec (3) a otvor dřezu.
- C. Gumovou podložku (4) a upevňovací matici (5) nasadte a přitlačte zesponu dřezu.
- D. Nádrž (7) naplňte tekutinou a utáhněte pomocí těsnění (6) zesponu dřezu.



KAPITOLA 2. OCHRANA ŽIVOTNÍHO PROSTŘEDÍ

- Obalové materiály jsou ekologické a vhodné pro opětovné zpracování.
- Nevyhazujte zařízení společně s domovním odpadem.
- Kontaktujte místní úklidové služby přizpůsobené k likvidaci domácích spotřebičů.



KAPITOLA 3. LIKVIDACE OPOTŘEBOVANÝCH ZAŘÍZENÍ

Toto zařízení bylo navrženo a vyrobeno z vysoce jakostních materiálů a komponent, které jsou vhodné k opakovanému využití.

Symbol přeškrtnuté popelnice umístěný na výrobku (obr. A) znamená, že výrobek musí být před odevzdáním do sběrný roztríděn v souladu s ustanoveními Směrnice Evropského parlamentu a Rady 2012/19/EU. Pokud je na výrobku umístěn symbol přeškrtnuté popelnice (obr. B), znamená to, že výrobek obsahuje baterie, které musí být před odevzdáním do sběrný vyjmuty v souladu s ustanovením Směrnice Evropského parlamentu a Rady 2006/66/ES. Taková značka informuje, že elektrická a elektronická zařízení i baterie (pokud jsou použity) nemohou být po použití zlikvidovány společně s jinými odpady pocházejícími z domácností.

Uživatel je povinen předat spotřebované zařízení a baterie (pokud jsou použity) do sběrem použitého elektrického a elektronického odpadu a baterií (pokud se vyskytují). Sběrný takových odpadů, včetně sběren opotřebovaného zařízení, provozovatelé zpracujících provozů, distributoři (obchody), provozovatelé sběren tříděných komunálních odpadů (obecní jednotky) a jiné jednotky stanovené v zákonech tvoří příslušný systém umožňující odevzdání takového zařízení.

Správná likvidace spotřebovaného zařízení a baterií (v případě použití) zabrání škodlivému působení na zdraví a životní prostředí vlivem obsahu nebezpečných látek a nesprávného skladování a zpracování takového spotřebiče. Domácnosti hrají důležitou roli při přispívání k opětovnému použití a využití, včetně recyklace spotřebovaného zařízení a v této fázi se formují základy, které mají vliv na zachování společných hodnot, jakým je čisté životní prostředí. Domácnosti jsou také jedním z větších uživatelů drobného zařízení a rozumné zacházení s nimi má v této fázi vliv na získávání druhotných surovin.

V případě nevhodné likvidace tohoto zařízení mohou být uloženy pokuty v souladu s lokální legislativou. Pokud má zařízení zámeček, je nutné ho pro zachování bezpečnosti všech osob, které mohou mít kontakt se zařízením, demontovat.

Některé ledničky a mrazničky mají izolační materiál a chladicí médium z CFC. Proto je nutné zachovat zvláštní opatrnost, aby nedošlo ke znečištění životního prostředí, když budete svou starou ledničku likvidovat.



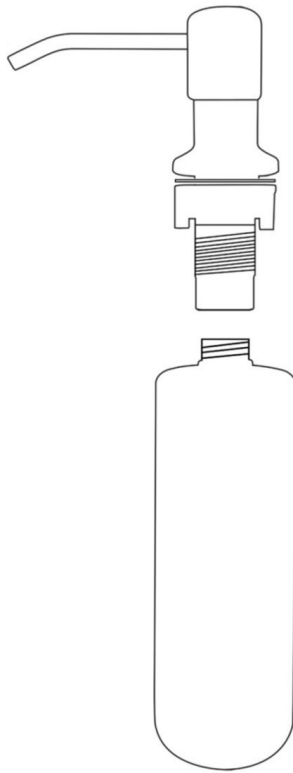
obr. A



obr. B

KERNAU

ІНСТРУКЦІЯ З МОНТАЖУ
ДОЗАТОРА
KSD 02.1 MATT BLACK
KSD 02.1 CHROME



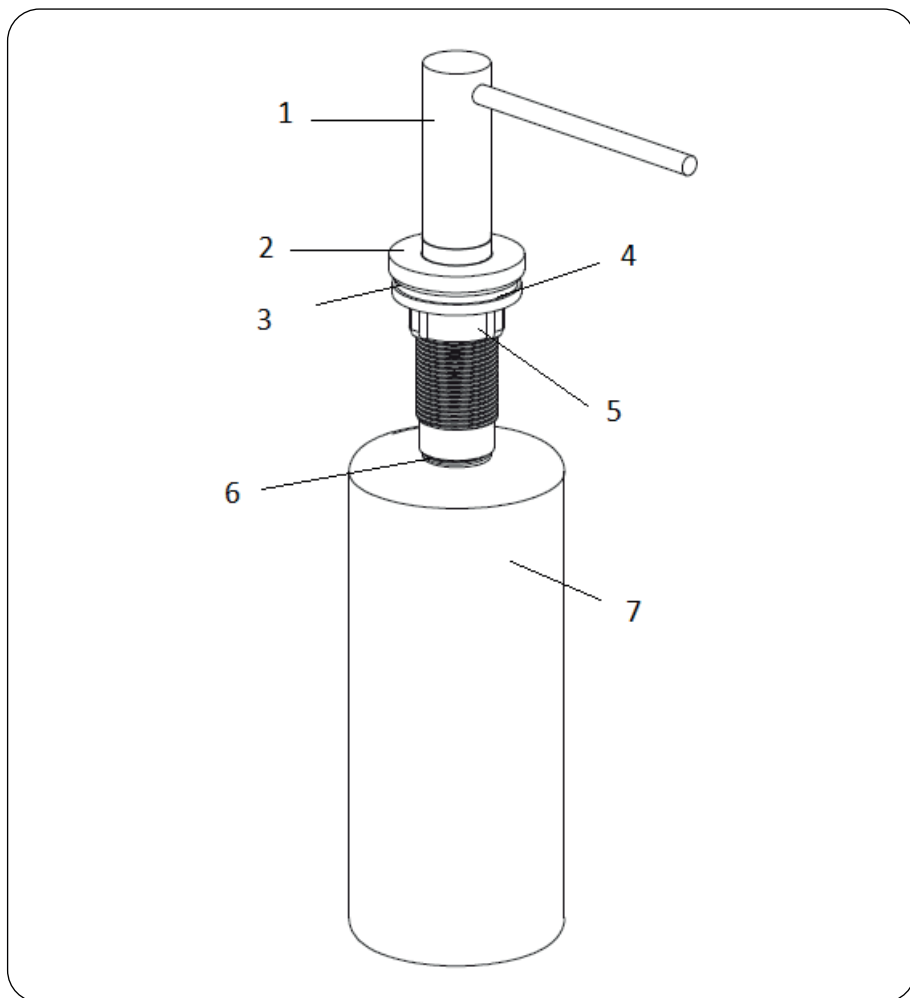
Дякуємо Вам за вибір цього продукту.

У цьому Посібнику користувача міститься важлива інформація щодо техніки безпеки та інструкції з експлуатації та технічного обслуговування Вашого приладу. Перш ніж користуватися своїм пристроєм, просимо вас прочитати цей Посібник користувача та зберегти цю книгу для подальшого використання.

РОЗДІЛ 1. МОНТАЖ

МОНТАЖ

- A. Верхню частину дозатора (1) слід з'єднати з декоративною підставкою (2) та трубкою.
- B. Поскладані елементи слід перекласти через підкладку (3) і отвір в раковині.
- C. Слід встановити резинову прокладку (4) і кріпильну гайку (5) і дотиснути знизу раковини.
- D. Бачок (7) заповнити миючим засобом і закріпити знизу раковини з використанням прокладки (6).



РОЗДІЛ 2. ОХОРОНА ДОВКІЛЛЯ

- Для виготовлення упакування використано екологічні матеріали та вторинну сировину.
- Не утилізуйте пристрій разом з побутовими відходами.
- Зверніться до місцевих служб, які займаються утилізуванням побутової техніки.



РОЗДІЛ 3. УТИЛІЗАЦІЯ ВИКОРИСТАНИХ ПРИСТРОЇВ

Цей пристрій розроблено та виготовлено з високоякісних матеріалів і компонентів, які можуть бути повторно використані.

Символ перекресленого контейнера для відходів, розміщений на пристрої (Мал. А) означає, що продукт підлягає сортуванню відповідно до положень Директиви Європейського Парламенту та Ради 2012/19/ЄС. Якщо на пристрої розміщено символ перекресленого контейнера для відходів (Мал. В) - це означає, що продукт містить акумулятор, який підлягає сортуванню сміття, відповідно до положень Директиви Європейського Парламенту та Ради 2006/66/ЄС. Таке маркування інформує, що електронне та електричне обладнання та акумулятори (якщо наявні) після періоду використання не можна викидати разом з іншими комунальним відходами. Користувач зобов'язаний віддати використаний пристрій та акумулятор (якщо наявний) у пункт збору використаного електронного та електричного обладнання та акумуляторів (якщо наявні). Збирачі таких відходів, у тому числі збирачі використаних пристроїв, підприємства з переробки, дистрибутори (магазини), пункти роздільного збору комунальних відходів (муніципальні одиниці) та інші суб'єкти, визначені законодавством, створюють відповідну систему, яка дозволяє повернути таке обладнання.

Правильна утилізація використаного обладнання та акумуляторів (якщо наявні) призводить до уникнення шкідливих для здоров'я та середовища наслідків, що виникають з можливої наявності в пристроях та акумуляторах небезпечних складників та невідповідного зберігання та переробки таких пристроїв та акумуляторів. Домашні господарства виконують важливу роль у сприянні повторного використання та відновлення включаючи переробку вживаного обладнання, на цьому етапі формується поведінка, яка впливає на збереження спільного блага, яким є чисте навколишнє середовище. Домашні господарства є також одним з найбільших користувачів дрібного обладнання і раціональне управління ним на цьому етапі впливає на відновлення вторинної сировини. Невідповідна утилізація цього продукту може тягнути за собою відповідальність згідно з чинним національним законодавством.

Якщо пристрій має замок, його слід демонтувати для безпеки усіх осіб, які в подальшому можуть мати контакт з пристроєм.

Деякі холодильники та морозильники містять ізоляційний матеріал та CFCохладжуючу рідину. Тому будьте обережні, щоб не забруднити навколишнє середовище, коли утилізуєте старий холодильник.



Мал. А



Мал. В

KERNAU

Serwis Kernau
PL: +48 22 243 70 00
Pn 8:00 - 17:00
Wt-Pt 9:00 - 17:00
serwis@kernau.com