

KERNAU

**INSTRUKCJA
OBSŁUGI I MONTAŻU**

OKAPU

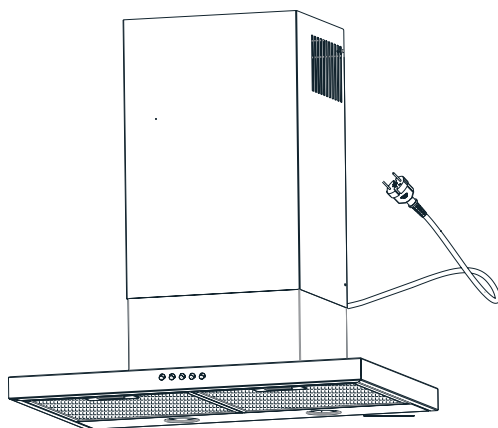
KCH 1761 BE

KCH 1761.1 BE

KCH 1761 XE

KCH 1761.2 BE

KCH 1761.2 X E



SZANOWNY KLIENCIE,

Dziękujemy za zaufanie i wybór marki Kernau.

Wychodząc naprzeciw Twoim oczekiwaniom, nasze sprzęty produkujemy w wyspecjalizowanych fabrykach z wykorzystaniem najnowszych technologii oraz testujemy pod względem jakości. Aby wybrany przez Ciebie produkt służył Ci jak najdłużej, zapoznaj się ze wskazówkami dotyczącymi obsługi, czyszczenia i konserwacji, które znajdziesz poniżej. W niniejszej instrukcji chcemy Ci przedstawić wszystkie możliwości zakupionego produktu, a także przekazać kwestie związane z bezpieczeństwem, instalacją, optymalnymi ustawieniami i oszczędnym użytkowaniem. Znajdziesz tutaj cenne porady, jak najefektywniej korzystać z urządzenia zgodnie ze swoimi aktualnymi potrzebami.

Zakupiony przez Ciebie produkt został wyprodukowany w nowoczesnej i dbającej o ekologię fabryce.

Przed rozpoczęciem użytkowania sprzętu radzimy szczegółowo zapoznać się z niniejszą instrukcją i zachować ją na przyszłość tak, aby funkcje zakupionego przez Ciebie urządzenia przez długi czas pozostały w takim stanie, jak pierwszego dnia po zakupie.



UWAGA

Niniejsza instrukcja obsługi ma zastosowania do wielu modeli produktu. Twoje urządzenie może nie być wyposażone w niektóre funkcje wyszczególnione w instrukcji.

Obrazy produktu mają charakter schematyczny.

Elementy oznaczone jako (*) są opcjonalne.

Ikona	Podpis	Opis
	Ostrzeżenie	Ryzyko poważnych obrażeń ciała lub śmierci
	Ryzyko porażenia prądem	Niebezpieczne napięcie
	Pożar	Ryzyko pożaru / materiały łatwopalne
	Uwaga	Ryzyko powstania obrażeń ciała lub szkody majątkowej
	Ważne/Uwaga	Informacje dotyczące prawidłowego działania systemu



UWAGA:

Producent nie ponosi odpowiedzialności za uszkodzenia powstałe wskutek niepoprawnego montażu lub użytkowania niezgodnego z niniejszą instrukcją obsługi.



OSTRZEŻENIE

należy zwrócić szczególną uwagę na wyróżniony zapis.

SPIS TREŚCI

ROZDZIAŁ 1. Ogólne warunki bezpieczeństwa i montażu	20
ROZDZIAŁ 2. Dane techniczne	21
ROZDZIAŁ 3. Obsługa	21
ROZDZIAŁ 4. Instalacja okapu.....	22
ROZDZIAŁ 5. Czyszczenie i konserwacja	24
ROZDZIAŁ 6. Podłączenie elektryczne	24
ROZDZIAŁ 7. Filtr aluminiowy przeciwłuszczowy.....	24
ROZDZIAŁ 8. Filtr węglowy	25
ROZDZIAŁ 9. Skrzydelka turbiny	25
ROZDZIAŁ 10. Wymiana oświetlenia	25
ROZDZIAŁ 11. Sterowanie pracą okapu - mechaniczne.....	26
ROZDZIAŁ 12. Sposoby zmniejszenia wpływu procesu	26
ROZDZIAŁ 13. Karta produktu	26
ROZDZIAŁ 14. Rozwiązywanie problemów.....	26
ROZDZIAŁ 15. Usuwanie zużytych urządzeń.....	27

ROZDZIAŁ 1. OGÓLNE WARUNKI BEZPIECZEŃSTWA I MONTAŻU

- Niniejszą instrukcję obsługi należy zachować, aby móc z niej skorzystać w każdej chwili.
- Należy zapoznać się z treścią niniejszej instrukcji obsługi, która zawiera dokładne informacje dotyczące instalacji, montażu i konserwacji okapu.
- Okap może różnić się pod względem wyglądu od okapu przedstawionego na rysunkach w niniejszej instrukcji, ale zalecenia dotyczące obsługi, konserwacji i montażu okapu pozostają niezmiennione.
- Nie należy dokonywać zmian elektrycznych czy mechanicznych w okapie.
- Nie należy podłączać urządzeń do sieci przed ukończeniem montażu.
- Wszelkie czynności montażowe i konserwacyjne należy wykonywać w rękawicach ochronnych.
- Nie należy używać okapu bez prawidłowo zamontowanego filtra.
- Montaż niezgodny z instrukcją obsługi może powodować zagrożenie porażeniem elektrycznym.
- Pod okapem kuchennym nie wolno używać otwartego ognia.
- Posiłki przygotowywane na bazie tłuszczu powinny być stale nadzorowane, gdyż przegrzany tłuszcz może się łatwo zapalić.
- Zasysane powietrze przez okap nie może być odprowadzane do kanału kominowego służącego do odprowadzania spalin z urządzeń spalających gaz lub inne paliwo (nie dotyczy to okapów z obiegiem zamkniętym).
- Jeżeli w gospodarstwie domowym oprócz okapu, eksploatuje się inne urządzenia o zasilaniu nieelektrycznym (np. piec na paliwa ciekłe, grzejniki przepływowe, termy) należy zadbać o wystarczającą wentylację pomieszczeń (dopływ powietrza).
- Nie należy wyciągać wtyczki z gniazda sieciowego pociągając za przewód zasilający.
- Przewód zasilający nie może dotykać gorącej powierzchni.
- Nie należy uruchamiać urządzenia, jeśli przewód zasilający jest uszkodzony.
- Wymiana uszkodzonego przewodu zasilającego może być wykonana wyłącznie przez producenta, serwis lub wykwalifikowanego specjalistę.
- Okap powinien być czyszczony zarówno wewnątrz jak i na zewnątrz przynajmniej raz w miesiącu lub co 35 godzin pracy okapu. Każdorazowo przed czyszczeniem okapu, zasilanie okapu musi być odłączone (należy wyjąć wtyczkę zasilającą lub wyłączyć bezpieczniki).
- Niniejszy sprzęt może być użytkowany przez dzieci w wieku co najmniej 8 lat i przez osoby o obniżonych możliwościach fizycznych, umysłowych i osoby o braku doświadczenia i znajomości sprzętu, jeżeli zapewniony zostanie nadzór lub instruktaż odnośnie użytkowania sprzętu w bezpieczny sposób, tak aby związane z tym zagrożenia były zrozumiałe.
- Dzieci nie mogą bawić się sprzętem.
- Dzieci bez nadzoru nie mogą wykonywać czyszczenia i konserwacji.
- Niezgodne z instrukcją zastosowanie śrub lub elementów mocujących może grozić porażeniem prądem elektrycznym.



UWAGA:

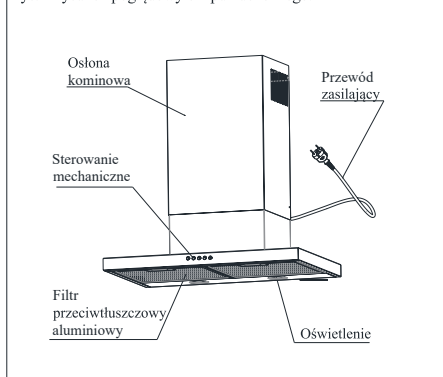
Dostępne części mogą być gorące w czasie pracy kuchenki.

Niezgodne z instrukcją zastosowanie śrub lub elementów mocujących może grozić porażeniem prądem elektrycznym.

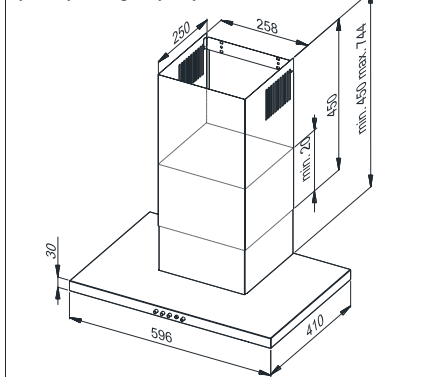
ROZDZIAŁ 2. DANE TECHNICZNE

Dane techniczne zawarte w niniejszej instrukcji obsługi oraz na dołączonych do okapu etykietach zostały uzyskane poprzez wykonanie pomiarów i obliczeń zgodnie z wymogami rozporządzenia UE nr 65/2014 oraz 66/2014.

Rys.1 Rysunek poglądowy okapu kuchennego.



Rys. 2 Rysunek gabarytowy.



ROZDZIAŁ 3. OBSŁUGA

Okap jest przeznaczony do zasysania oparów podczas przygotowywania posiłków. Urządzenie może pracować w dwóch trybach:

1. Jako wyciąg: opary usuwane są na zewnątrz pomieszczenia za pomocą rury odprowadzającej. Rura odprowadzająca nie jest dostępna w komplecie z urządzeniem i należy ją zakupić oddzielnie.



UWAGA:

- Należy używać jak najkrótszego przewodu odprowadzającego opary.
- Należy używać przewodu odprowadzającego o jak najgładszej powierzchni wewnętrznej (nie zaleca się stosowania rur typu spiro).
- Stosować przewód o jak najmniejszej liczbie zgięć (kąty zgięć nie powinny być większe niż 90°).
- Nie zaleca się stosowania zmian przekroju przewodu (większego na mniejszy np. wylot powietrza Ø150 mm na wylot powietrza Ø120mm).



UWAGA:

Przewód odprowadzający należy zamontować na zewnętrzną część kołnierza turbiny, zamontowany do wewnątrz - może przyczynić się do powstania pożaru.

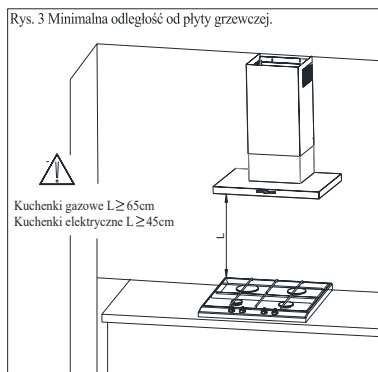
2. Jako pochłaniacz: opary są oczyszczane z tłuszczu i zapachów zanim zostaną zwrócone do pomieszczenia przez kratki w górnej osłonie komina. Aby okap pracował jako pochłaniacz należy zainstalować filtr węglowy (Rys.10). Filtr węglowy nie jest wyposażeniem standardowym, należy dokupić go u sprzedawcy.

ROZDZIAŁ 4. INSTALACJA OKAPU



UWAGA:

Niezgodne z instrukcją zastosowanie śrub lub elementów mocujących może grozić porażeniem prądem elektrycznym.



Minimalna odległość zawieszenia okapu między powierzchnią, na której znajdują się naczynia na urządzeniu grzewczym (kuchenka gazowa, elektryczna), a najniższą częścią okapu kuchennego (Rys.3) powinna wynosić, nie mniej niż 45 cm dla kuchenek o zasilaniu elektrycznym i nie mniej niż 65 cm dla kuchenek gazowych. Jeżeli w instrukcji obsługi urządzenia grzewczego podana jest większa odległość instalowania okapu kuchennego niż wskazana powyżej, należy dostosować się do takich wskazań. Montaż okapu i osłony kominowej okapu przedstawiony jest na rysunkach (Rys.4 - Rys.9). Okap wyposażony jest w kołki mocujące odpowiednie do większości ścian i sufitów. Podczas montażu należy przestrzegać ogólnie obowiązujących przepisów dotyczących odprowadzenia powietrza z pomieszczeń.

Przed przystąpieniem do instalacji należy:

- Sprawdzić, czy wymiary zakupionego produktu są dostosowane do wybranego miejsca docelowego.
- Odłączyć i usunąć (jeżeli istnieje taka możliwość) meble znajdujące się w obszarze instalacji okapu, aby uzyskać łatwy dostęp do sufitu lub ściany, na której ma być zamontowany okap. Jeśli nie jest to możliwe należy zabezpieczyć elementy znajdujące się w pobliżu wykonywanych prac.
- Sprawdzić, czy w pobliżu strefy montowania okapu znajduje się gniazdko wtykowe i czy można podłączyć okap do przewodu wentylacyjnego odprowadzającego opary na zewnątrz.
- Sprawdzić, czy w miejscach, w których będą wykonane wiercenia nie znajdują się przewody instalacyjne (elektryczne, hydrauliczne itp.).
- Wyposażyć się w następujące narzędzia: miarkę, ołówek, wiertarkę /wkłótkę, wiertło $\varnothing 8$, śrubokręt, poziomicę.

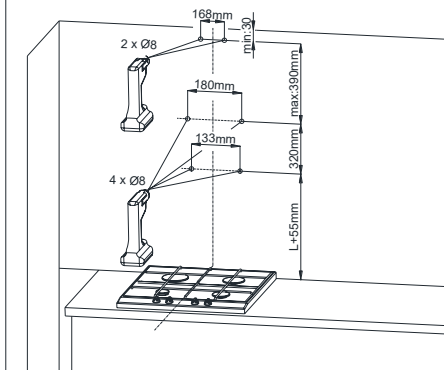
Czynności montażowe:

1. Wyznaczyć oś elementu grzewczego i przenieść ją na ścianę gdzie będzie zamontowany okap. Zaznaczyć wszystkie charakterystyczne punkty mocowań okapu. Użyć wiertarki i wywiercić otwory. (Rys. 4)
2. W wywiercone otwory włożyć kołki rozporowe. W dwa otwory oznaczone literą a również wkręcić wkręty, pozostawiając 7 mm długości wkrętu na zewnątrz kołka (Rys. 5).
3. Przykręcić uchwyt mocowania osłony kominowej, zawiesić okap kuchenny na dwóch niedokręconych wkrętach (Rys. 6).
4. Otworzyć klapę okapu i wymontować filtr przeciwłuszczowy (Rys.7).
5. Umieścić poziomicę na korpusie okapu kuchennego. Obracając elementem oznaczonym literą a ustawić okap w poziomie zgodnie ze wskazaniem poziomicy, a następnie dokręcić dwa już wkręcone po części wkręty i wkręcić dwa pozostałe (Rys.8).
6. Umieścić na korpusie osłonę kominową. Następnie delikatnie wysuwać część osłony oznaczoną literą B ku górze, do momentu aż będzie możliwość przykręcenia jej do uchwyty mocowania, wcześniej przymocowanego do ściany (Rys 9).

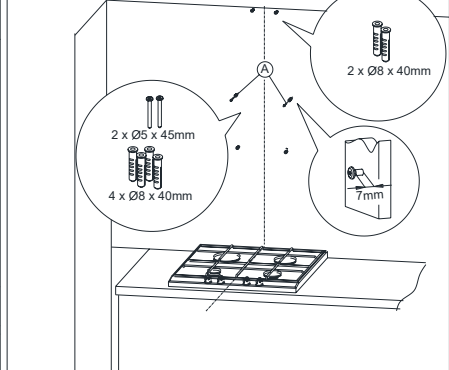
**UWAGA:**

tę operację montażu należy przeprowadzić bardzo ostrożnie, aby nie porysować osłony kominu i samego okapu.

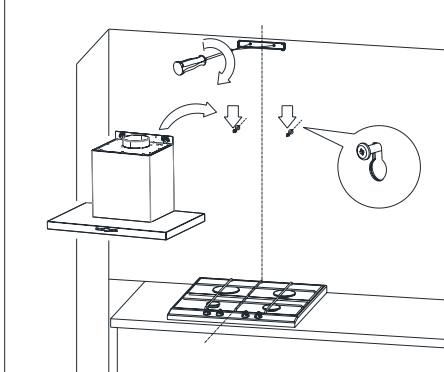
Rys. 4 Wymiary montażowe.



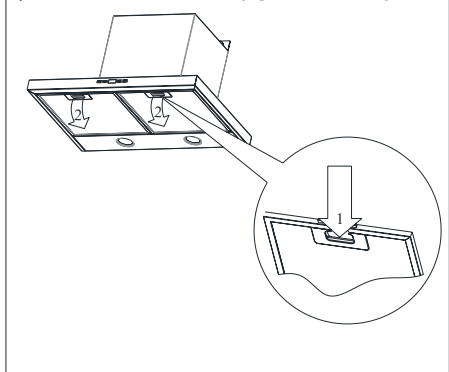
Rys. 5 Montaż kołków rozporowych.



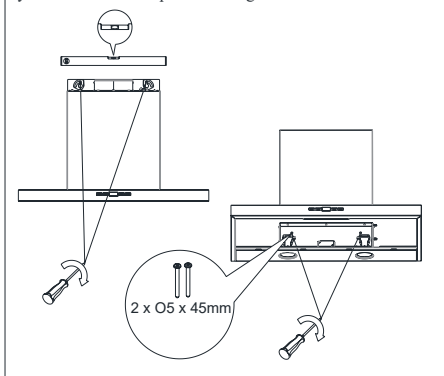
Rys. 6 Zawieszanie okapu



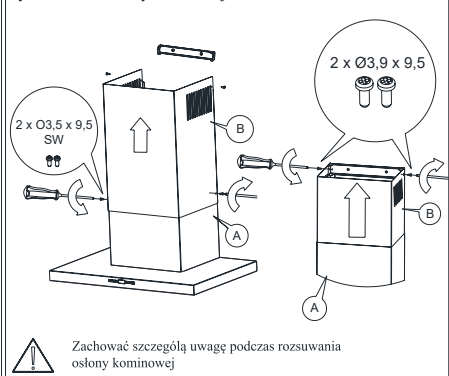
Rys. 7 Demontaż filtra aluminiowego przeciwtłuszczowego.



Rys. 8 Ustawianie okapu kuchennego



Rys. 9 Montaż osłony kominowej.



Zachować szczególną uwagę podczas rozsuwania osłony kominowej

ROZDZIAŁ 5. CZYSZCZENIE I KONSERWACJA

Przed wykonaniem jakichkolwiek czynności związanych z konserwacją urządzenia, należy wyjąć wtyczkę z gniazdka. Okap należy czyścić łagodnymi środkami czyszczącymi, nie należy używać środków ściernych. Regularna konserwacja znacznie poprawia jakość pracy i trwałość okapu. Czynność czyszczenia okapu należy powtarzać przynajmniej raz w miesiącu lub co 35 godzin pracy okapu. Do mycia okapu w żadnym wypadku **NIE WOLNO STOSOWAĆ ŚRODKÓW NA BAZIE ALKOHOLU**. Elementy satynowe (inox) należy czyścić specjalnymi preparatami do tego celu przeznaczonymi.



UWAGA:

Nieprzestrzeganie przepisów dotyczących czyszczenia urządzenia i wymiany filtrów może powodować powstanie zagrożenia pożarem. Zaleca się zatem przestrzeganie podanych wskazówek. Producent nie ponosi odpowiedzialności za ewentualne uszkodzenia silnika lub pożary spowodowane niewłaściwym użytkowaniem.

ROZDZIAŁ 6. PODŁĄCZENIE ELEKTRYCZNE

Napięcie sieciowe musi odpowiadać napięciu wskazanemu na tabliczce umieszczonej w wewnętrznej części okapu. Jeżeli okap wyposażony jest we wtyczkę należy ją umieścić w gniazdku wtykowym spełniającym wymagania obowiązujących przepisów i znajdującym się w łatwo dostępnym miejscu. Jeżeli okap nie jest wyposażony we wtyczkę, instalacje okapu należy powierzyć osobie z odpowiednimi uprawnieniami (np. elektrykowi).

ROZDZIAŁ 7. FILTR ALUMINIOWY PRZECIWTŁUSZCZOWY

Okap jest wyposażony w filtr aluminiowy, który zatrzymuje cząstki tłuszczu pochodzące z gotowania. Filtr wyjmuje się poprzez przesunięcie zamków w kierunku wskazanym strzałkami (Rys.7). Filtr powinien być myty ręcznie poprzez zanurzenie na 15 minut w wodzie z płynem do mycia naczyń o temperaturze 40-50°C. Po upływie 15 minut należy rozpocząć mycie, a następnie dokładnie opłukać filtr. Filtr musi być suchy przed ponownym umieszczeniem w okapie. Filtr może być również myty w zmywarkach. Filtr podczas mycia może się odbarwić, co nie ma wpływu na jego właściwości filtrowania.

Przyczyną odbarwień filtrów w większości przypadków są słabej jakości środki chemiczne stosowane podczas procesu mycia w zmywarkach, które mogą szkodliwie działać na aluminium z którego wykonane są filtry aluminiowe a nawet anodowane wpływając jedynie na odbarwienia powierzchni, samo działanie filtra pozostaje bez zmian. Producent filtrów aluminiowych zaleca mycie filtrów ręcznie, a w przypadku mycia w zmywarkach zaleca stosowanie jedynie środków które w instrukcji posiadają informację, że jest to produkt przeznaczonym do mycia aluminium.



UWAGA:

Nieczyszczony regularnie filtr zmniejsza wydajność okapu i może przyczynić się do powstania pożaru. Filtr należy czyścić przynajmniej co 35 godzin pracy okapu

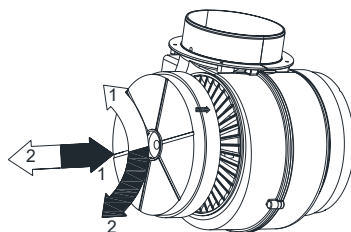
ROZDZIAŁ 8. FILTR WĘGLOWY

Okap może być wyposażony w filtr węglowy. Filtr węglowy stosuje się wyłącznie kiedy okap nie jest podłączony do przewodu wentylacyjnego. Filtr należy umieścić na obudowie turbiny, jak ilustruje to rysunek 10. Filtr węglowy powinien być wymieniany co 6 miesięcy.



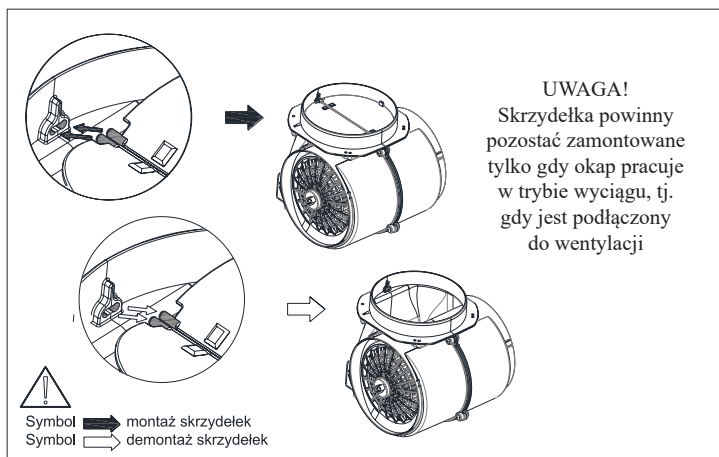
UWAGA:
Nie wolno myć lub regenerować filtra węglowego.

Rys. 10 Wymiana filtra węglowego.



Symbol  montaż filtra
Symbol  demontaż filtra

ROZDZIAŁ 9. SKRZYDEŁKA TURBINY



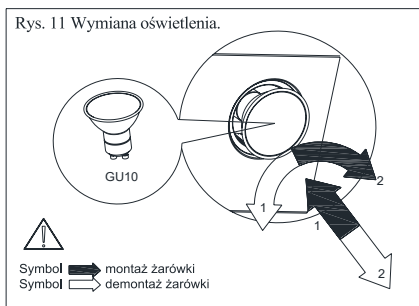
ROZDZIAŁ 10. WYMIANA OŚWIETLENIA

Przed przystąpieniem do jakichkolwiek prac związanych z wymianą oświetlenia, należy odłączyć zasilanie. Jeżeli okap był wcześniej włączony należy odczekać aby żarówki się ochłodziły i po ochłodzeniu można przystąpić do ich wymiany. Proces wymiany żarówki przedstawia rysunek 11.



UWAGA:

- Przed wymianą żarówek należy odłączyć zasilanie okapu.
- Nie należy dotykać żarówek dopóki są gorące.
- Należy uważać, aby nie dotykać bezpośrednio zakładanej żarówki rękami.



ROZDZIAŁ 11. STEROWANIE PRACĄ OKAPU - MECHANICZNE

Okap wyposażony jest w sterowanie mechaniczne.

- wciśnięcie przycisku „0” - powoduje wyłączenie turbiny okapu
- wciśnięcie przycisku „1” - powoduje włączenie turbiny okapu z minimalną prędkością
- wciśnięcie przycisku „2” - powoduje włączenie turbiny okapu ze średnią prędkością
- wciśnięcie przycisku „3” - powoduje włączenie turbiny okapu z maksymalną prędkością

Wyższy bieg oznacza większy przepływ powietrza. Wciśnięcie przycisku „” - powoduje włączenie oświetlenia. Powtórne wciśnięcie przycisku wyłącza oświetlenie.

ROZDZIAŁ 12. SPOSOBY ZMNIEJSZENIA WPLYWU PROCESU

W celu zmniejszenia zużycia energii należy gotować w naczyniach pod przykrywką.

- Filtry aluminiowe okapu należy utrzymywać w czystości (zalecany czas pracy filtra aluminiowego pomiędzy jego czyszczeniami wynosi max 35h pracy okapu).
- Należy dbać o drożność przewodów wentylacyjnych.
- Poziom pracy turbiny podczas gotowania należy zawsze ustawiać na minimalny bieg, który pozwoli na usunięcie oparów przy aktualnej intensywności gotowania.

ROZDZIAŁ 13. KARTA PRODUKTU

Karta produktu umieszczona jest wewnątrz okapu.

ROZDZIAŁ 14. ROZWIĄZYWANIE PROBLEMÓW

	Objawy	Przyczyny wystąpienia	Sposoby naprawy
8	Okap słabo zasysa opary.	Prawdopodobną przyczyną są zanieczyszczone filtry.	Filtr przeciw tłuszczowy należy umyć lub wymienić na nowy. Filtr węglowy (jeśli występuje) należy

	Objawy	Przyczyny wystąpienia	Sposoby naprawy
9	Nie świeci jeden lub więcej punkt świetlny.	Przepalona żarówka halogenowa / ledowa.	Żarówkę należy wymienić na nową, zgodną z symbolem podanym w instrukcji obsługi okapu.
10	Okap generuje nadmierny hałas i wibracje.	Przyczyną może być nieprawidłowy montaż okapu do ściany lub szafki kuchennej. Nie przykręcono wszystkich przewidzianych wkrętów lub nie dokręcono wkrętów, pozostawiając luz.	Okap musi być zamontowany do ściany lub szafki z wykorzystaniem wszystkich punktów przewidzianych przez producenta. Po wyregulowaniu położenia okapu w pionie i w poziomie należy dokręcić wszystkie wkręty montażowe.
<p>Jeśli powyższe zalecenia nie rozwiązują problemów, należy skontaktować się z autoryzowanym serwisem AGD uprawnionym do naprawy. Pod żadnym pozorem użytkownik okapu nie jest uprawniony do samodzielnych napraw.</p> <p>Wykaz punktów serwisowych znajduje się na karcie gwarancyjnej oraz na stronie internetowej.</p>			

ROZDZIAŁ 15. USUWANIE ZUŻYTYCH URZĄDZEŃ

To urządzenie zostało zaprojektowane i wykonane z materiałów oraz komponentów wysokiej jakości, które nadają się do ponownego wykorzystania.

Symbol przekreślonego kontenera na odpady (Rys. A.) oznacza, że produkt podlega selektywnej zbiórce zgodnie z postanowieniami Dyrektywy Parlamentu Europejskiego i Rady 2012/19/UE. Jeżeli na wyrobie umieszczony jest symbol przekreślonego kontenera na odpady (Rys. B) oznacza, że produkt zawiera baterie, które podlegają selektywnej zbiórce z postanowieniami Dyrektywy Parlamentu Europejskiego i Rady 2006/66/WE. Takie oznakowanie informuje, że sprzęt elektryczny i elektroniczny oraz baterie (jeżeli występują) po okresie użytkowania, nie mogą być wyrzucone wraz z innymi odpadami pochodzącymi z gospodarstwa domowego. Zużyty sprzęt może mieć szkodliwy wpływ na środowisko i zdrowie ludzi z uwagi na potencjalną zawartość niebezpiecznych substancji, mieszanin oraz części składowych.

Użytkownik jest zobowiązany do oddania zużytego sprzętu i baterii (jeżeli występują) prowadzącym punkty zbiórki zużytego sprzętu elektrycznego i elektronicznego oraz baterii (jeżeli występują). Prowadzący zbieranie takich odpadów, w tym zbierający zużyty sprzęt, prowadzący zakłady przetwarzania, dystrybutorzy (sklepy), prowadzący punkty selektywnego zbierania odpadów komunalnych (gminne jednostki) oraz inne jednostki określone ustawowo tworzą odpowiedni system umożliwiający oddanie tego sprzętu.

Prawidłowa utylizacja zużytego sprzętu oraz baterii (jeżeli występują) przyczynia się do uniknięcia szkodliwych dla zdrowia i środowiska konsekwencji, wynikających z możliwości obecności w sprzęcie i bateriach składników niebezpiecznych oraz niewłaściwego składowania i przetwarzania takiego sprzętu i baterii. Gospodarstwo domowe spełnia ważną rolę w przyczynianiu się do ponownego użycia i odzysku, w tym recyklingu, zużytego sprzętu, na tym etapie kształtuje się postawy, które wpływają na zachowanie wspólnego dobra jakim jest czyste środowisko naturalne. Gospodarstwa domowe są także jednym z większych użytkowników drobnego sprzętu i racjonalne gospodarowanie nim na tym etapie wpływa na odzyskiwanie surowców wtórnych.

W przypadku niewłaściwej utylizacji tego produktu mogą zostać nałożone kary zgodnie z ustawodawstwem krajowym. Jeżeli urządzenie posiada zamek, należy go zdemontować dla bezpieczeństwa, wszystkich osób mogących mieć późniejszą styczność z urządzeniem. Niektóre lodówki i zamrażarki posiadają materiał izolacyjny oraz ciecz chłodniczą z CFC. Dlatego też należy zachować ostrożność, by nie zanieczyścić środowiska, gdy pozbywasz się swojej starej lodówki.



Rys. A



Rys. B

KERNAU

Serwis Kernau
PL: +48 22 243 70 00
Pn 8:00 - 17:00
Wt-Pt 9:00 - 17:00
serwis@kernau.com