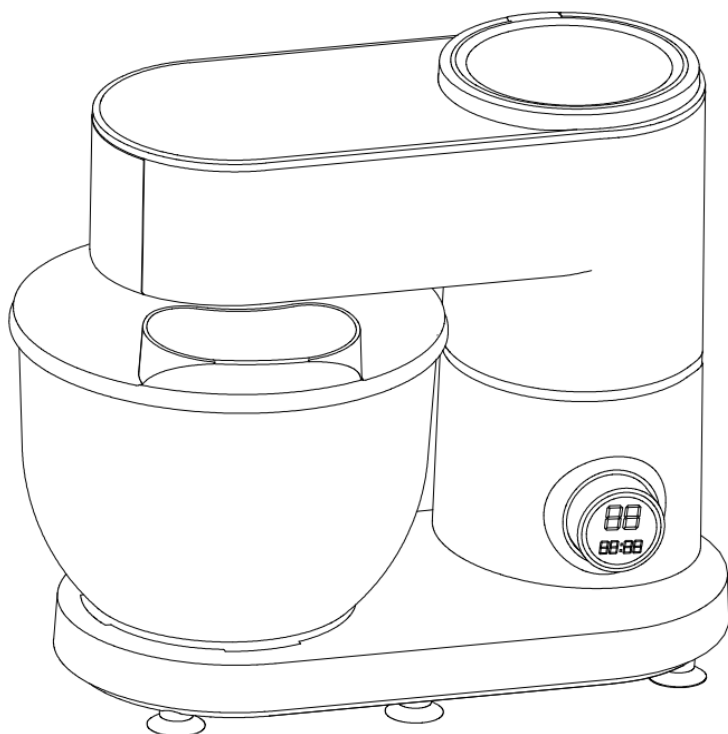


KERNAU

INSTRUKCJA OBSŁUGI

ROBOTA PLANETARNEGO

KSFP 612.10 B / KSFP 612.00 B



SZANOWNY KLIENCIE,

Dziękujemy za zaufanie i wybór marki Kernau.

Wychodząc naprzeciw Twoim oczekiwaniom, nasze sprzęty produkujemy w wyspecjalizowanych fabrykach z wykorzystaniem najnowszych technologii oraz testujemy pod względem jakości. Aby wybrany przez Ciebie produkt służył Ci jak najdłużej, zapoznaj się ze wskazówkami dotyczącymi obsługi, czyszczenia i konserwacji, które znajdziesz poniżej. W niniejszej instrukcji chcemy Ci przedstawić wszystkie możliwości zakupionego produktu, a także przekazać kwestie związane z bezpieczeństwem, instalacją, optymalnymi ustawieniami i oszczędnym użytkowaniem. Znajdziesz tutaj cenne porady, jak najefektywniej korzystać z urządzenia zgodnie ze swoimi aktualnymi potrzebami.

Zakupiony przez Ciebie produkt został wyprodukowany w nowoczesnej i dbającej o ekologię fabryce.

Przez rozpoczęciem użytkowania sprzętu radzimy szczegółowo zapoznać się z niniejszą instrukcją i zachować ją na przyszłość tak, aby funkcje zakupionego przez Ciebie urządzenia przez długi czas pozostały w takim stanie, jak pierwszego dnia po zakupie.



UWAGA

Niniejsza instrukcja obsługi ma zastosowanie do wielu modeli produktu. Twoje urządzenie może nie być wyposażone w niektóre funkcje wyszczególnione w instrukcji.

**Obrazy produktu mają charakter schematyczny.
Elementy oznaczone jako (*) są opcjonalne.**

Ikona	Podpis	Opis
	Ostrzeżenie	Ryzyko poważnych obrażeń ciała lub śmierci
	Ryzyko porażenia prądem	Niebezpieczne napięcie
	Pożar	Ryzyko pożaru / materiały łatwopalne
	Uwaga	Ryzyko powstania obrażeń ciała lub szkody majątkowej
	Ważne/Uwaga	Informacje dotyczące prawidłowego działania systemu
	Przeczytaj instrukcję	
	Gorąca powierzchnia	

SPIS TREŚCI

ROZDZIAŁ 1. Wprowadzenie	4
Charakterystyka	4
Środowisko pracy	4
Ważne wskazówki	5
ROZDZIAŁ 2. Opis części składowych	6
Wyposażenie standardowe.....	6
Akcesoria	7
ROZDZIAŁ 3. Opis użycia	8
Opis standardowych akcesoriów	8
Funkcja wyświetlania pokrętle przełącznika	9
Miska do mieszania	9
Hak do ciasta	10
Ubijaczka	10
Trzepaczka	10
Stan spienienia na różnych etapach	11
Wyrobienie kremu	11
Szczegółowa tabela referencyjna mieszania składników	12
Przygotowanie chleba i innych wypieków	13
ROZDZIAŁ 4. Instrukcje dotyczące wyboru akcesoriów	13
Maszynka do mielenia mięsa	13
Maszynka do wyrobu kielbasy	14
Pulpety	15
Akcesoria do blendera	16
Montaż	17
Korzystanie z blendera	17
Czyszczenie i konserwacja	17
Czyszczenie obudowy miksera	17
Czyszczenie urządzenia	18
Specyfikacje techniczne i parametry	18
ROZDZIAŁ 5. Pytania i odpowiedzi	19
ROZDZIAŁ 6. Utylizacja	20
ROZDZIAŁ 7. Usuwanie zużytych urządzeń	20

ROZDZIAŁ 1. WPROWADZENIE

Urządzenie dobrze współpracuje z silnikiem o mocy 1500 W, charakteryzuje się cichą konstrukcją, jest wyposażone w pokrętko sterujące i wyróżnia się łatwością obsługi. Oferuje trzy rodzaje profesjonalnych trybów miksowania przy siedmiu ustawieniach prędkości, gwarantując doskonałą wydajność. Aby sprostać wszystkim wymaganiom kulinarnym, do wyboru są różnorodne akcesoria.

CHARAKTERYSTYKA

- Wydajny silnik o mocy 1500 W, niski poziom hałasu i doskonała wydajność.
- 12 ustawień prędkości.
- Trzy rodzaje profesjonalnych trybów miksowania, z opcją ustawienia różnych prędkości dla zagwarantowania doskonałej wydajności
- Przednią i górną część wyposażono w interfejs do akcesoriów, wygodny przy montażu różnych akcesoriów.
- Automatycznie wysuwająca się konstrukcja, odłączany pojemnik do mieszania dla łatwej obsługi.
- Planetarny tor mieszania, brak martwego kąta, dokładniejsza praca.
- Duży pojemnik do miksowania ze stali nierdzewnej o pojemności 6 l do przechowywania większej ilości składników i żywności.



UWAGI

Przed rozpoczęciem korzystania z urządzenia należy uważnie przeczytać instrukcję i zachować ją do wglądu.

ŚRODOWISKO PRACY

- Zabrania się używania produktu na zewnątrz lub w miejscach, w których może na niego padać deszcz, co może powodować ryzyko porażenia prądem z powodu przecieku.
- Zabrania się używania urządzenia w miejscach mokrych lub narażonych na działanie wody, ponieważ działanie izolacji może się pogorszyć, powodując przeciek produktu i ryzyko porażenia prądem.
- Zabrania się korzystania z przewodu zasilającego, gdy wtyczka jest uszkodzona lub całe urządzenie jest uszkodzone, gdy zostanie upuszczone. Korzystanie z uszkodzonego urządzenia może doprowadzić do poparzenia, porażenia prądem elektrycznym, a nawet pożaru.
- Personelowi nietechnicznemu zabrania się demontażu produktu, jego naprawy, nieprawidłowego działania spowodowanego obrażeniami, niekompletnej naprawy, ryzyka porażenia prądem, pożaru. Niekompletna naprawa może spowodować porażenie prądem i pożar.
- Produkt należy umieścić na stabilnej, równej powierzchni. Nierówne umieszczenie lub przechylenie urządzenia może spowodować obrażenia ciała.
- Nie należy umieszczać ani używać produktu w pobliżu źródła ciepła, ponieważ może to prowadzić do jego uszkodzenia lub awarii.
- Nie należy pozwolić, aby przewód zasilający zwisał z krawędzi stołu; przewód zasilający zaplątany w przedmioty lub ciało spowoduje upadek produktu i obrażenia.

WAŻNE WSKAZÓWKI

- Mikser jest zasilany napięciem 220V-240V, 50-60Hz i należy sprawdzić, czy źródło zasilania do niego pasuje.
- Przed pierwszym użyciem należy wyczyścić wszystkie akcesoria.
- Nie należy dotykać przewodu zasilającego, wtyczek i innych części elektrycznych mokrymi rękami, gdyż może to prowadzić do porażenia prądem.
- W przypadku wystąpienia problemu, należy obrócić pokrętko prędkości do pozycji "00" lub nacisnąć przycisk wyłącznika, aby zatrzymać urządzenie, odłączyć zasilanie i skontaktować się z centrum obsługi klienta lub sprzedawcą.
- Nie używaj miksera do celów innych, niż do których jest przeznaczony.
- Korzystanie z osprzętu niezalecanego lub niesprzedawanego przez sprzedawcę miksera może spowodować pożar, porażenie prądem elektrycznym lub obrażenia ciała.
- Podczas mieszania, nie należy używać skrobaka ani innych narzędzi do zagęszczania materiału w pojemniku do mieszania, ponieważ może to spowodować uszkodzenie ciała lub obrażenia.
- Unikać kontaktu z ruchomymi częściami. Podczas pracy miksera należy trzymać ręce, włosy, ubranie, a także szpatułki i inne przybory z dala od ubijaczek, aby zmniejszyć ryzyko obrażeń ciała użytkownika i/lub uszkodzenia miksera.
- Gdy mikser jest używany przez lub w pobliżu dzieci lub osób wymagających specjalnej opieki, konieczny jest ścisły nadzór.
- Podczas instalacji, demontażu lub czyszczenia części, ustaw urządzenie w pozycji "00" i odłącz wtyczkę zasilania, w przeciwnym razie może dojść do obrażeń.
- Nie dotykać części silnika po dłuższym użytkowaniu.
- Nie używać miksera do ciągłej pracy przez ponad 24 minuty. Przed ponownym uruchomieniem, należy go zatrzymać i ostudzić przez 15 minut.
- Urządzenie jest wyposażone w zabezpieczenie przed przegrzaniem. Gdy urządzenie się przegrzeje, automatycznie przestanie działać. Nie uruchomi się ponownie, dopóki nie ostygnie.
- Gdy działa jeden z portów wyjściowych, należy usunąć części lub komponenty podłączone do innych portów wyjściowych i zainstalować osłonę ochronną.
- Mieszając gorące potrawy lub płyny należy zachować ostrożność.



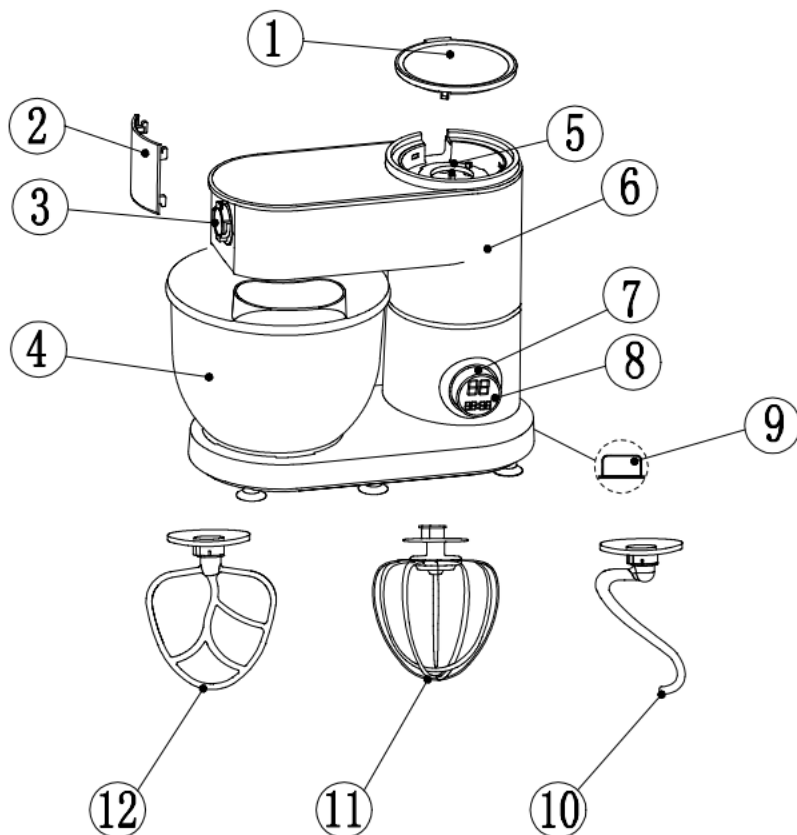
UWAGI

- **URZĄDZENIE JEST PRZEZNACZONE WYŁĄCZNIE DO UŻYTKU DOMOWEGO.**
- Nie rzucaj urządzeniem, gdy nie jest używane.
- Nie pozostawiaj miksera podczas pracy bez nadzoru.
- Okresowo należy produkt poddawać kontroli. Jeśli urządzenie jest uszkodzone, nie należy go używać.
- Nie próbuj naprawiać produktu samodzielnie. W celu przeprowadzenia przeglądu i konserwacji należy skontaktować się z centrum obsługi klienta lub wysłać urządzenie do specjalnego punktu serwisowego.
- Urządzenie, akcesoria i wszystkie opakowania (w tym opakowania zewnętrzne, kolorowe pudełka, worki PE itp.) należy przechowywać z dala od dzieci.
- Gdy urządzenie jest uruchomione, do pojemnika nie wkładaj żadnych niepotrzebnych przedmiotów.
- Nie należy podłączać urządzeń do zasilania bez zainstalowanych wymaganych akcesoriów.
- Urządzenie należy umieścić na płaskim i stabilnym podłożu.
- Nie używaj urządzenia bez jedzenia.
- Korzystając z części maszyny do mięsa, należy używać standardowego popychacza do żywności.
- Ostrzeżenie przed przecięciem! Nie należy używać młynka ani szklanego **kielicha razem z funkcjami mieszania.**

ROZDZIAŁ 2. OPIS CZĘŚCI SKŁADOWYCH

WYPOSAŻENIE STANDARDOWE

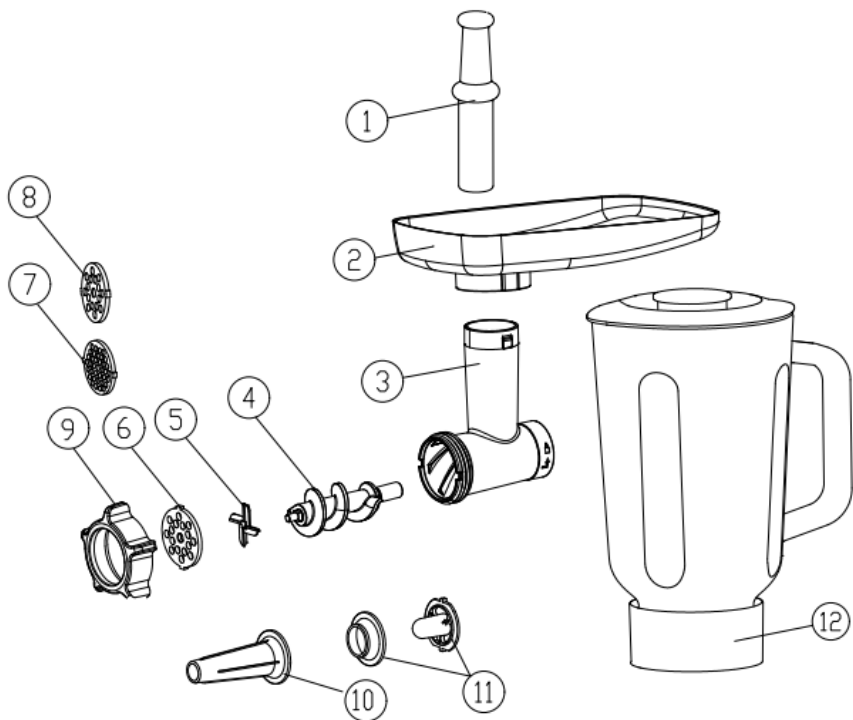
- | | |
|---------------------------------------|---------------------|
| 1. Pokrywa górna | 7. Przełącznik |
| 2. Pokrywa przednia | 8. Przycisk i ekran |
| 3. Poprzeczna przystawka odbioru mocy | 9. Przycisk |
| 4. Misa ze stali nierdzewnej | 10. Hak do ciasta |
| 5. Górna przystawka odbioru mocy | 11. Trzepaczka |
| 6. Korpus | 12. Ubijaczka |



AKCESORIA

Maszynka do mielenia mięsa, przystawka do wyrobu kielbasy, blender

- | | | | |
|----|-----------------------|-----|-------------------------------|
| 1. | Popychacz do żywności | 7. | Płyta tnąca (nr 3) |
| 2. | Taca na żywność | 8. | Płyta tnąca (nr 5) |
| 3. | Trójnik | 9. | Pierścień mocujący |
| 4. | Śruba | 10. | Przystawka do wyrobu kielbasy |
| 5. | Ostrze tnące | 11. | Plastikowa osłona |
| 6. | Płyta tnąca (nr 7) | 12. | Szklany kielich |



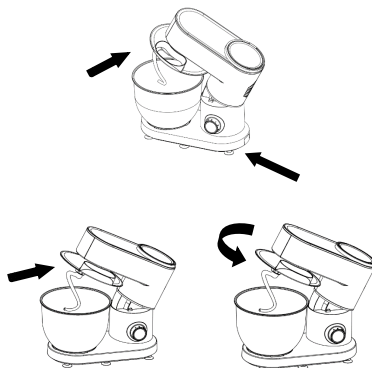
ROZDZIAŁ 3. OPIS UŻYCIA

1. OPIS STANDARDOWYCH AKCESORIÓW

Standardowe części tego urządzenia składają się z haka do ciasta, trzepaczki, ubijaczki i miski ze stali nierdzewnej.

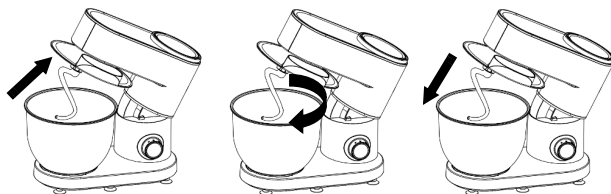
Montaż i demontaż głowicy mieszającej (patrz rysunek A). Po naciśnięciu przycisku blokady, górna część urządzenia wysunie się automatycznie, w tym czasie mikser jest odłączony od zasilania elektrycznego.

1. Załóż pokrywę miski, aby włożyć wycięcie znajdujące się na górnym końcu haka do ciasta do wału napędowego.
2. Popchnij hak do ciasta w górę i obróć w kierunku przeciwnym do ruchu wskazówek zegara, aż nie będzie mógł się poruszać.

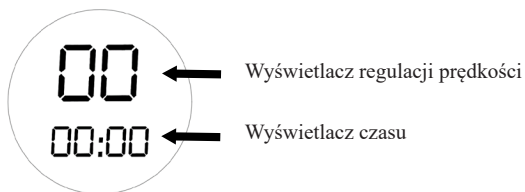


Aby odłączyć przystawki (patrz rysunek B):

1. Popchnij hak do ciasta w górę i obracaj go zgodnie z ruchem wskazówek zegara, aż nie będzie mógł się poruszać.
2. Wyjmij hak do ciasta i zdejmij pokrywę miski.



FUNKCJA WYŚWIETLANIA POKRĘTŁA PRZELĄCZNIKA



1. Po włączeniu zasilania, na wyświetlaczu regulacji prędkości pojawi się wartość „00”, a na wyświetlaczu czasu pojawi się słowo “PUSH”, nakłaniając do naciśnięcia (naciśnięcie wyświetlacza oznacza naciśnięcie pokręćła przełącznika). W tym czasie kontrolki regulacji prędkości i czasu migają.
2. Po naciśnięciu wyświetlacza urządzenie rozpocznie pracę z domyślną prędkością 1. W tym samym czasie na wyświetlaczu rozpocznie się odliczanie czasu. Prędkość ustawia się obracając pokręćłem prędkości. Podczas pracy miksera, nawet po zmianie prędkości, czas będzie nadal odliczany, chyba że wyświetlacz zostanie ponownie naciśnięty lub prędkość powróci do ustawienia „00”. W tym momencie mikser przestaje działać, a czas przestaje być odliczany.
3. Aby wybrać żądaną prędkość, obróć pokręćło prędkości, naciśnij pokręćło przełącznika (tj. wyświetlacz), a urządzenie rozpocznie pracę z tą prędkością.
4. Pokręćło regulacji prędkości można obracać o 360 stopni, dostępne są wartości „01”, „02”, „03”, „04”..... „12”. Do wyboru jest 12 prędkości, gdzie „12” to prędkość maksymalna, a „01” to prędkość minimalna.
5. Maksymalny czas pracy urządzenia wynosi 30 minut, a urządzenie zatrzyma się automatycznie po upływie 30 minut.

MISKA DO MIESZANIA

1. Urządzenie należy przechowywać w bezpiecznym, stabilnym, czystym i suchym miejscu.
2. Jedną ręką przytrzymaj głowicę urządzenia, drugą naciśnij przycisk blokujący, automatycznie podniesie się głowica urządzenia, i można ręcznie ustawić głowicę urządzenia w maksymalnej pozycji i zainstalować pokrywę miski.
3. Zainstaluj hak do ciasta w określonej pozycji zgodnie z powyższą metodą instalacji.
4. Umieść miskę ze stali nierdzewnej w określonej pozycji i zablokuj ją zgodnie z ruchem wskazówek zegara.
5. Aby nie przeciążyć urządzenia, nie należy przekraczać maksymalnej pojemności miski.
6. Przygotuj i naciśnij głowicę urządzenia, aby ją zablokować (wyskoczy przycisk blokady) w celu przywrócenia pozycji głowicy.
7. Podłącz zasilanie 220V-240V 50-60Hz.
8. Użyj pokręćła prędkości miksera, aby wybrać żądaną prędkość.
9. Gdy mieszanka osiągnie żądany zakres mieszania, przekręć pokręćło prędkości do pozycji “00” i odłącz wtyczkę zasilania.
10. Obróć miskę ze stali nierdzewnej w kierunku przeciwnym do ruchu wskazówek zegara i wyjmij ją z urządzenia.
11. Wyciągnij mieszaninę z miski.
12. Części można czyścić zgodnie z krokami opisanymi w punkcie „Czyszczenie i konserwacja”.



UWAGA DODATKOWA

Przed użyciem urządzenia, należy wyczyścić akcesoria detergentem, spłukać wodą i pozostawić do wyschnięcia

HAK DO CIASTA

Hak do ciasta służy do mieszania chleba, makaronu, chińskiego makaronu i innych gęstych potraw.

1. Wybierz hak do ciasta, zainstaluj hak do ciasta i miskę ze stali nierdzewnej zgodnie z wcześniej opisanymi krokami, dodaj suche drożdże i płynny materiał po dodaniu mąki, która wymaga wymieszania.
2. Po całkowitym zainstalowaniu, obróć pokrętko przełącznika w ustawienie prędkości 1 i obserwuj, czy po rozwałkowaniu mąki obrócić pokrętko przełącznika na prędkość 2, aż ciasto będzie miało dobrą konsystencję lub wymaganą ilość glutenu.

UBIJACZKA

Do użytku w mikserach mieszających żywność o średniej gęstości, taką jak ciasto, ciasto na ciasteczka, masło, ciasto z pastą jujube i tak dalej, które są wytwarzane z mąki o niskiej zawartości glutenu

1. Wybierz ubijaczkę. Zgodnie z opisanymi wcześniej krokami, zainstaluj ubijaczkę i miskę ze stali nierdzewnej. Dodaj składniki, które wymagają wymieszania.
2. Po zakończeniu instalacji, podłącz przewód zasilający i włącz pokrętko przełącznika. Przed rozpoczęciem mieszania składników, ustaw pokrętko przełącznika na prędkość 1 i w trakcie procesu mieszania stopniowo zwiększaj prędkość do żądanej.

TRZEPACZKA

Służy do mieszania materiałów zmieszanych z powietrzem, takich jak: produkcja kremu białkowego, sosu sałatkowego, ptysiów śmietankowych, biszkoptów itp.

1. Wytrzyj miskę ze stali nierdzewnej i trzepaczkę do jajek, aby upewnić się, że nie ma w nich wody ani oleju.
2. Zgodnie z wcześniej opisanymi krokami, użyj trzepaczki obrotowej i zainstaluj ją i miskę ze stali nierdzewnej, i umieść niezbędną mieszankę białka (w białku nie może znajdować się żółtko).
3. Po zakończeniu instalacji, należy podłączyć zasilanie, ustawić pokrętko prędkości na prędkość o wartości 10-12, aby ubić białko jajka do pożądanego stopnia utwardzenia.

STAN SPIENIENIA NA RÓŻNYCH ETAPACH

Krok pierwszy	Pęcherze są bardzo duże i nierówne.
Rozpocznij krok	Pęcherze stają się drobne i zmieniają kolor na biały.
Pienienie na mokro	Podnieś trzepaczkę, aby pęcherze mogły się podnieść a jej przód był skierowany w dół.
Lekkie utwardzenie	Podnieś trzepaczkę, a jej przednia część będzie bardzo ostra i miękka.
Pienienie na sucho	Podnieś trzepaczkę, która ma ostry kąt o jednolitym kolorze i połysku.
Etap utwardzania i suchy	Podnieś trzepaczkę, która ma ostry kąt i jednolity kolor, cętkowany i bez połysku.

WYRABIANIE KREMU

1. Schłódź miskę ze stali nierdzewnej w lodówce przez około 20 minut.
2. Wybierz trzepaczkę, zainstaluj trzepaczkę i schłódź miskę ze stali nierdzewnej zgodnie z opisanymi wcześniej krokami, a następnie włóż bitą śmietanę i cukier, które chcesz wymieszać.
3. Po całkowitym zainstalowaniu, podłącz zasilanie, włącz pokrętko prędkości i rozpocznij mieszanie z czterema prędkościami, aż do uzyskania pożądanego stopnia utwardzenia.

Etap podstawowy	Dobrze wymieszaj i zacznij zagęszczać.
Pojawiają się wzorki	Podnieś trzepaczkę, a ostry róg wstanie i można go wymieszać z innymi składnikami w celu prawidłowego utwardzenia.
Stan utwardzony	Kremowa pianka z ostrym rogiem całkowicie uniesionym do pożądanego poziomu utwardzenia do kremów do ciast, lodów, nadzień do ptysiów itp..



UWAGI:

1. Utwardzanie kremu następuje w ciągu zaledwie kilku sekund.
2. Aby nie uzyskać nadmiernego stanu, należy obserwować od etapu pojawienia się.

SZCZEGÓŁOWA TABELA REFERENCYJNA MIESZANIA SKŁADNIKÓW

Akcesoria	Stosunek ilości składników		Czas pracy	Prędkość	Uwagi
Hak do ciasta	Mąka wysoko-glutenowa 1500g.	Ilość wody nie mniejsza niż 750 ml.	Po pracy na prędkości z ustawieniem 1 przez 1 minutę, pracuj na prędkości 2 przez 7 minut. Jeśli po 8 minutach pracy nie osiągnąłeś pożądanego rezultatu, możesz wydłużyć czas. (Do mieszania nie używaj wyższej prędkości).	1-2	<p>Skoncentrowane produkty spożywcze, takie jak różne ciasta, czas oznaczony tutaj to mąka według grupy czasowej, takiej jak chleb i inne desery zachodnie, należy wydłużyć czas pracy w zależności od potrzeb, przy użyciu maksymalnej ilości zaleca się, aby maszyna pracowała przez każde 16 minut z 15-minutową przerwą.</p> <p>Nie używaj większej prędkości do mieszania; proporcja suchej mąki w wodzie powinna być ustawiona zgodnie ze standardową proporcją. Jeśli jednorazowo ilość suchej mąki przekracza 1500 g, może to spowodować uszkodzenie urządzenia.</p>
	Mąka o średniej i niskiej zawartości glutenu 1500 g	Ilość wody nie mniejsza niż 800 ml			
Uwaga: Stosunek mąki wysokoglutenuowej do wody wynosi 2:1; stosunek mąki średnio- i niskoglutenuowej do wody wynosi 2:1.					
Ubijaczka	Mąka	100g	3-5 minut	1-5	Żywność o średniej gęstości, taka jak: naleśniki i gąbczaste mieszanki.
	Cukier puder	100g			
	Masło	100g		2-8	Lekka żywność, taka jak świeża śmietana, całe jaja, białka jaj. Upewnij się, że białko jaja nie zawiera wody ani oleju. Zbyt długi czas może spowodować nadmierne wymieszanie. Uważaj podczas mieszania.
	Jaja	2 sztuki			

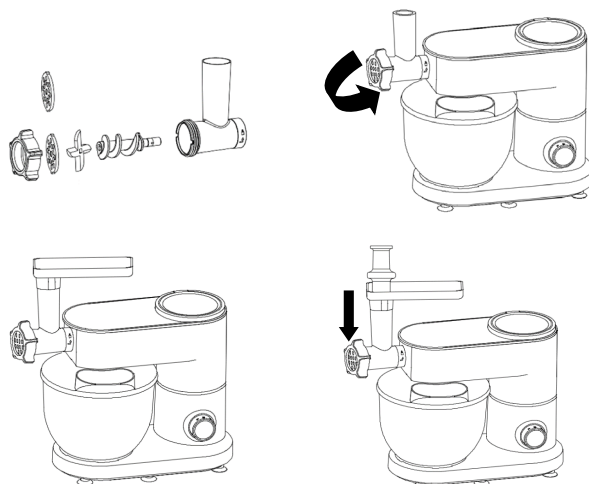
PRZYGOTOWYWANIE CHLEBA I INNYCH WYPIEKÓW:

1. Mąka o średniej i niskiej zawartości glutenu 300g, cukier 60g, 1 jajko, drożdże w proszku 3g, masło 30g, woda 120g.
2. Zamontować hak do wyrabiania ciasta, najpierw wsypać mąkę, a następnie wlać wodę i pozostałe składniki (z wyjątkiem masła)
3. Najpierw ustaw 1. prędkość ugniatania przez 1 minutę, aż mąka stanie się ciastem, ustaw 2. prędkość, aby ugniatć 5 minut, a następnie ustaw 3.-4. prędkość na 10 minut. Wyciągnij ciasto. Na koniec do ciasta dodaj masło i wyrabiaj przez 5 minut z prędkością ustawioną na 3. Wstaw do piekarnika.

ROZDZIAŁ 4. INSTRUKCJE DOTYCZĄCE WYBORU AKCESORIÓW

Maszynka do mielenia mięsa, przystawka do wyrobu kielbasy, pulpetów, blender

MASZYNKA DO MIELENIA MIĘSA



1. Przytrzymaj trójnik i włóż śrubę do rurki.
2. Umieść ostrze tnące na wężu ostrzem do góry.
3. Wybierz płytkę tnącą (#3/#5/#7 mm), której potrzebujesz na ostrzu tnącym.
4. Dokręć pierścień mocujący.
5. Otwórz przednią pokrywę i zamontuj zmontowane mocowania rury czołowej w poprzecznym wale odbioru mocy, obracając je w kierunku przeciwnym do ruchu wskazówek zegara. Należy pamiętać, że aby idealnie dopasować rurę czołową.
6. Umieść tacę na żywność na wlocie maszynki do mięsa.
7. Umieść pojemnik na wylocie do napełniania mięsem, pokrój mięso na małe kawałki, umieść je na tacy na żywność, wciśnij popychacz żywności i włącz urządzenie. Teraz urządzenie jest gotowe do mielenia.



UWAGI:

1. Użyj popychacza do żywności, aby wepchnąć mięso do podajnika i nie używaj palców ani innych przyborów do popychania mięsa.
2. Lepiej jest pokroić mięso na małe kawałki.
3. Używając przystawki do mielenia mięsa konieczne trzeba wyjąć z miksera hak do wyrabiania ciasta, ubijaczkę lub trzepaczkę.

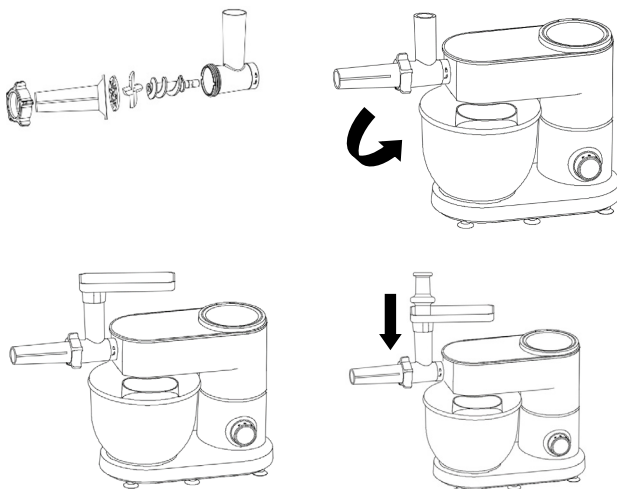
Akcesoria	Rodzaj żywności	Maksymalna ilość	Czas pracy	Prędkość	Uwagi
akcesoria do maszynki do mięsa	Wołowina	1,5 kg	3 min	8-12	Pokrój mięso na kawałki o wymiarach 20*20*60 mm
	Wieprzowina	1,5 kg	3 min		



UWAGA

Nie należy wkładać do młynka mięsa ze skórą, ścięgnami lub kośćmi. Aby chronić maszynę i wydłużyć jej żywotność, podczas pojedynczego mielenia nie należy przekraczać maksymalnego załadunku maszyny.

PRZYSTAWKA DO WYROBU KIELBASY



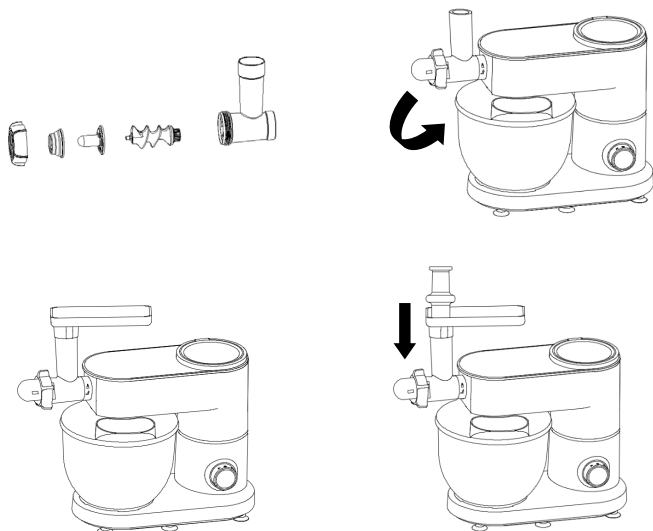
1. Przytrzymaj rurę czołową i włóż śrubę do rury czołowej.
2. Umieść ostrze i odpowiednią płytkę tnącą oraz przystawkę do wyrobu kielbasy kolejno na wężu i dokręć pierścień mocujący.
3. Otwórz przednią pokrywę i zamontuj zmontowane mocowania rury czołowej w poprzecznym wale odbioru mocy, obracając je w kierunku przeciwnym do ruchu wskazówek zegara. Należy pamiętać, aby idealnie dopasować rurę czołową.
4. Włóż osłonę do zimnej wody na 10 minut i delikatnie przykryj nią kielbasę.
5. Umieść mięso na tacy na żywność, użyj popychacza do żywności, aby wepchnąć mięso do rury czołowej, włóż maszynę, wymieszaj mięso wypełnione osłonką kielbasy, i gdy osłonka stawia opór, dodaj trochę wody
6. Zawiąż kielbasę w supeł. Następnie kielbasa jest gotowa.



OSTRZEŻENIE:

Uważaj! Przepelnione kielbaski podczas gotowania lub smażenia rozszerzą się i mogą się rozzerwać. Użyj popychacza do żywności, aby wepchnąć mięso do rury czołowej i nie używaj palców ani innych przyborów do popychania żywności!

PULPETY



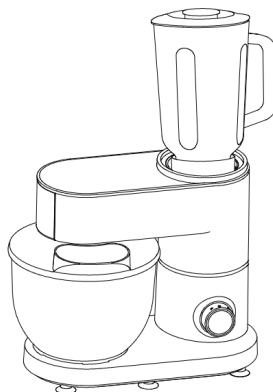
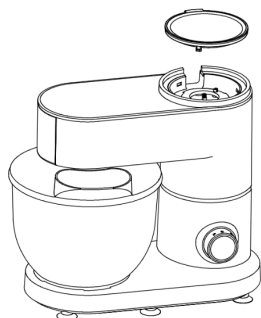
1. Przytrzymaj rurę czołową i włóż śrubę do rury czołowej.
2. Plastikową płytkę i plastikową osłonę kolejno umieszcza się na wężu i dokręca się pierścien mocujący.
3. Otwórz przednią pokrywę i zamontuj zmontowane mocowania rury czołowej w poprzecznym wale odbioru mocy, obracając je w kierunku przeciwnym do ruchu wskazówek zegara. Należy pamiętać, że aby idealnie dopasować rurę czołową.
4. Wymieszaj baraninę z mąką pszenną, umieść na tacy na żywności, wepchnij do maszyny do mięsa za pomocą popychacza do żywności, włącz maszynę i wymieszaj składniki, aby uformować wydrążony pączek wyciskając masę mięsną.
5. Potnij pączek na odpowiednią długość. Każde małe kółko można wypełnić mięsem, które dobrze komponuje się ze smakiem. Krawędzie pierścienia czołowego są mocno dociśnięte i uszczelnione.
6. Umieść placek mięsny na patelni, aż będzie dobrze usmażony.

**UWAGI:**

Tego akcesorium można używać do robienia ciasta mięsnego, pierogów rybnych i innych typowych potraw.

**OSTRZEŻENIE:**

Użyj popychacza do żywności, aby wepchnąć mięso do rury czołowej i nie używaj palców ani innych przyborów do popychania żywności!

AKCESORIA DO BLENDERA**UWAGI:**

Maksymalna pojemność kubka wynosi 1250 ml (pojemność znamionowa: 1250 ml).

MONTAŻ

1. Opuść głowicę maszyny do pozycji poziomej, a pokrętło blokujące wysunie się automatycznie i zablokuje głowicę.
2. Otwórz górną pokrywę.
3. Przytrzymaj uchwyt szklanego kielicha w złączu wyjściowym, obróć zgodnie z ruchem wskazówek zegara, aby zablokować.

KORZYSTANIE Z BLENDERA

1. Włóż pokrojone kostki owoców do kielicha, dodaj trochę wody, mleka lub innego płynu, przykryj pokrywką.
2. Otwórz górną pokrywę, umieść szklany kielich w złączu wyjściowym i zablokuj pokrywkę słoika.
3. Po zakończeniu instalacji podłącz zasilanie i używaj 12 prędkości pracy, aż do osiągnięcia pożądanego efektu. Jeśli kawałki owoców są większe, możesz użyć niskiej prędkości, aby



UWAGI:

1. Przed zainstalowaniem szklanego słoika upewnij się, że urządzenie jest wyłączone.
2. W trybie pulsacyjnym należy wybrać prędkość 12, a następnie kilkakrotnie nacisnąć „pokrętło”, aby włączyć tryb pulsacyjny.
3. Gdy szklany słoik jest pusty, nie włączaj urządzenia na dłużej niż 30 sekund.
4. Nie wkładaj żywności do szklanego słoika ponad jego pojemność.
5. Kielich blendera jest szklany, do mieszania lub mycia nie należy używać wody o temperaturze powyżej 40°C.

CZYSZCZENIE I KONSERWACJA

Podczas czyszczenia produktów należy przestrzegać następujących zasad.

CZYSZCZENIE OBUDOWY MIKSERA

1. Przed czyszczeniem należy odłączyć przewód zasilający.
2. Nie należy myć miksera bezpośrednio wodą, ponieważ może to spowodować porażenie prądem, wewnętrzną rdzę i inne usterki.
3. Obudowę miksera można przecierać wyłącznie czystą, wilgotną ściereczką.
4. NIE ZANURZAĆ MIKSERA STOJĄCEGO W WODZIE.
5. Do czyszczenia urządzenia nie należy używać ostrych, szorstkich lub żrących środków czyszczących.

CZYSZCZENIA URZĄDZENIA

1. Przed przystąpieniem do czyszczenia urządzenia, należy obrócić pokrętkę regulacji prędkości w położenie "00", aby zatrzymać urządzenie i wyjąć wtyczkę zasilania, w przeciwnym razie istnieje niebezpieczeństwo porażenia prądem elektrycznym lub obrażeń ciała.
2. Części mieszających i misy ze stali nierdzewnej nie można myć w zmywarce. W przypadku użycia źródeł ciepła lub żrących detergentów, części mogą ulec deformacji lub odbarwieniu.
3. Części mające kontakt z żywnością można myć detergentem i wodą.
4. Niektóre części można w celu umycia oddzielić i należy je zamontować ponownie po całkowitym wyschnięciu.
5. Aby chronić produkt, po całkowitym wyschnięciu należy na jego powierzchnię nanieść trochę oleju.

SPECYFIKACJE TECHNICZNE I PARAMETRY

Produkt został przebadany zgodnie z odpowiednimi wymaganiami międzynarodowymi, takimi jak kompatybilność elektromagnetyczna, dyrektywy niskonapięciowe, przepisy techniczne dotyczące bezpieczeństwa itp.

Produkt	Numer modelu	Napięcie znamionowe	Moc produktu	Pojemność produktu
Wielofunkcyjny mikser stojący	KSFP 612.10 B KSFP 612.00 B	220-240V 50-60Hz	1500W	6 l

ROZDZIAŁ 5. PYTANIA I ODPOWIEDZI

Objaw	Przyczyna	Metoda naprawy
Urządzenie nagle przestało działać.	Zbyt długi czas pracy urządzenia lub zbyt wysoka temperatura otoczenia powodują wyłączenie silnika w celu ochrony urządzenia przed przegrzaniem.	Ustaw pokrętko regulacji prędkości w położeniu „00”, wyjmij wtyczkę zasilania i uruchom urządzenie po jego całkowitym ostygnięciu.
Obracasz pokrętko regulacji prędkości, a urządzenie nie reaguje.	Występuje przerwa w dostawie prądu.	Działa ponownie po podłączeniu zasilania elektrycznego.
	Głowica jest samoblokująca.	Utrzymywanie głowy w pozycji poziomej.
	Wtyczka zasilania jest podłączona do gniazdka.	Upewnij się, że wtyczka jest podłączona do gniazda.
Dźwięk maszyny lub silnika w ruchu.	Głośny wzrost prędkości lub obciążenia podczas pracy mechanicznej.	Urządzenie może być przeciążone lub używane zbyt długo, należy dostosować ilość operacji mieszania i zostawić w spoczynku po użyciu.
Zmniejszona prędkość silnika.	Używanie w niskich temperaturach, które utwardzają olej w maszynie. Mieszanka powoduje zbyt duże obciążenie silnika.	Praca bez obciążenia przez 5 minut, aby zmiękczyć smarowanie, co ustabilizuje prędkość. Zmniejsz ilość operacji mieszania i obciążenie oraz ustaw prędkość na niską.
Niestabilna prędkość silnika.		
Silnik nie działa.		

ROZDZIAŁ 6. UTYLIZACJA



Nie wolno wyrzucać urządzeń wraz z normalnymi odpadami domowymi.

Utylizację urządzeń należy zlecić zarejestrowanej firmie zajmującej się utylizacją odpadów lub wykonać ją za pośrednictwem komunalnego zakładu utylizacji odpadów. Przestrzegać aktualnie obowiązujących przepisów. W razie wątpliwości skonsultować się z zakładem utylizacji odpadów

ROZDZIAŁ 7. USUWANIE ZUŻYTYCH URZĄDZEŃ

To urządzenie zostało zaprojektowane i wykonane z materiałów oraz komponentów wysokiej jakości, które nadają się do ponownego wykorzystania.

Symbol przekreślonego kontenera na odpady umieszczony na wyrobie (Rys. A.) oznacza, że produkt podlega selektywnej zbiórce zgodnie z postanowieniami Dyrektywy Parlamentu Europejskiego i Rady 2012/19/UE. Jeżeli na wyrobie umieszczony jest symbol przekreślonego kontenera na odpady (Rys. B) oznacza, że produkt zawiera baterie, które podlegają selektywnej zbiórce z postanowieniami Dyrektywy Parlamentu Europejskiego i Rady 2006/66/WE. Takie oznakowanie informuje, że sprzęt elektryczny i elektroniczny oraz baterie (jeżeli występują) po okresie użytkowania, nie mogą być wyrzucone wraz z innymi odpadami pochodzącymi z gospodarstwa domowego. Zużyty sprzęt może mieć szkodliwy wpływ na środowisko i zdrowie ludzi z uwagi na potencjalną zawartość niebezpiecznych substancji, mieszanin oraz części składowych.

Użytkownik jest zobowiązany do oddania zużytego sprzętu i baterii (jeżeli występują) prowadzącym punkty zbiórki zużytego sprzętu elektrycznego i elektronicznego oraz baterii (jeżeli występują). Prowadzący zbieranie takich odpadów, w tym zbierający zużyty sprzęt, prowadzący zakłady przetwarzania, dystrybutorzy (sklepy), prowadzący punkty selektywnego zbierania odpadów komunalnych (gminne jednostki) oraz inne jednostki określone ustawowo tworzą odpowiedni system umożliwiający oddanie tego sprzętu.

Prawidłowa utylizacja zużytego sprzętu oraz baterii (jeżeli występują) przyczynia się do uniknięcia szkodliwych dla zdrowia i środowiska konsekwencji, wynikających z możliwości obecności w sprzęcie i bateriach składników niebezpiecznych oraz niewłaściwego składowania i przetwarzania takiego sprzętu i baterii. Gospodarstwo domowe spełnia ważną rolę w przyczynianiu się do ponownego użycia i odzysku, w tym recyklingu, zużytego sprzętu, na tym etapie kształtuje się postawy, które wpływają na zachowanie wspólnego dobra jakim jest czyste środowisko naturalne. Gospodarstwa domowe są także jednym z większych użytkowników drobnego sprzętu i racjonalne gospodarowanie nim na tym etapie wpływa na odzyskiwanie surowców wtórnych.

W przypadku niewłaściwej utylizacji tego produktu mogą zostać nałożone kary zgodnie z ustawodawstwem krajowym. Jeżeli urządzenie posiada zamek, należy go zdemontować dla bezpieczeństwa, wszystkich osób mogących mieć późniejszą styczność z urządzeniem. Niektóre lodówki i zamrażarki posiadają materiał izolacyjny oraz ciecz chłodniczą z CFC. Dlatego też należy zachować ostrożność, by nie zanieczyścić środowiska, gdy pozbywasz się swojej starej lodówki.



Rys. A

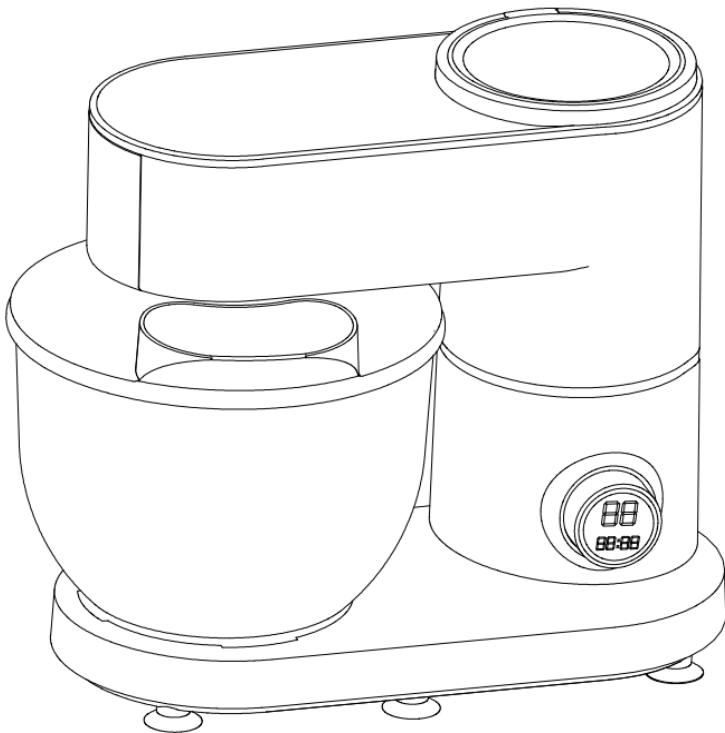


Li-FeS2

Rys. B

KERNAU





USER INSTRUCTION
STAND MIXER
KSFP 612.10 B / KSFP 612.00 B



Thank you for choosing this product.

This User Manual contains important safety information and instructions on the operation and maintenance of your appliance. Please take the time to read this User Manual before using your appliance and keep this book for future reference.

The operating instructions apply to several models. Differences may therefore occur

Icon	Caption	Description
	Warning	Risk of serious injury or death
	Fire	Warning; Risk of fire / flammable materials
	Attention	Risk of injury or material damage
	Risk of electric shock	Dangerous voltage

CONTENTS

CHAPTER 1. INTRODUCTION	24
Characteristic	24
Environment	24
Important	25
CHAPTER 2. Description for component	26
Standard accessory.....	26
Accessories	27
CHAPTER 3. Description of using	28
Description for standard accessories	28
Switch knob display function	29
Mixing bowl	29
Dough hook	30
Beater	30
Whisk.....	30
Foaming state at different stages	30
Production of cream	31
Bubbles state at different stages.....	31
Mixing ingredients detailed reference table	32
Making bread and other pastry	33
CHAPTER 4. Instruction for selecting accessories for use	33
Mincer	33
Sausage	34
Kebbe	35
Juicer accessories	36
Assembling	37
Usage of the juicer	37
Cleaning and maintenance	37
The cleaning for the housing of mixer	37
How to clean your appliance	38
Technical specifications and parameters	38
CHAPTER 5. Questions and answers	39
CHAPTER 6. Disposal of used equipment	20

CHAPTER 1. INTRODUCTION

This appliance works well with 1500W powerful motor, low noise design, knob control, easy to operate. There are three kinds of professional mixing mode with seven-speed settings, show excellent performance. A variety of accessories can be selected to meet all your demand for the kitchen.

CHARACTERISTIC

- 1500W powerful motor, low noise to work and excellent performance.
- 12-speed settings.
- Three kinds of professional mixing mode, with a multi-speeds option for excellent performance.
- The front and top end are equipped with accessories interface, which is convenient to assemble various accessories.
- Pop up automatic design, detachable mixing container for easy operation.
- Planetary mixing operation track, no dead corner, more in place.
- 6L large capacity stainless steel mixing container for more ingredients and food.



NOTES

Please read carefully and keep the instruction well to check before using this appliance.

ENVIRONMENT

- Prohibit the use of the product outdoors or in places where it may be rained on, resulting in the risk of electric shock from leakage.
- Prohibit the use in wet or water-prone places, insulation decreases resulting in product leakage and the risk of electric shock.
- Prohibit the use of the power cord when the plug is broken or the whole machine is broken when it is dropped, the use of the broken state will lead to Burn, electric shock and even cause fire.
- Non-technical personnel are prohibited to disassemble this product, repair, abnormal action caused by injury, repair is not complete, the risk of electric shock, fire. If the repair is not complete, it may cause electric shock and fire.
- Please put the product on a sturdy, level surface for use. Uneven placement or tilting can cause personal injury.
- Do not place or use the product near the heat source, it will lead to damage and failure of the product.
- Please do not let the power cord hanging from the edge of the table, the power cord entangled objects or the body will make the product fall and cause injury.

IMPORTANT

- The mixer is 220V-240V, 50-60Hz and please check whether the power supply can fit it.
- Please clean all accessories before first usage.
- Do not touch power cord, plugs and other electrical parts with wet hands which may lead electric shock.
- When problem occurs, rotate the speed knob to “00” or press the switch button to stop the machine, unplug the power supply and contact the customer service center or dealer.
- Do not use mixer for other than intended use.
- The use of attachments not recommended or sold by this mixer dealer may cause fire, electrical shock or injury.
- During mixing, please don't use the scraper or other tools to concentrate the material in the mixing container, it may cause involvement or injury.
- Avoid contacting moving parts. Keep hands, hair, clothing, as well as spatulas and other utensils away from beaters during operation to reduce the risk of injury to persons and/or damage to the mixer.
- Close supervision is necessary when mixer is used by or near children or incapacitated persons.
- Please turn to “00” setting, and unplug the power plug during installation, removing or cleaning parts, otherwise it may cause injury.
- Do not touch the motor part after prolonged using.
- Do not use the mixer to continue to work for over 24min. To stop and cool it down by 15min, before start it again.
- This machine comes with overheat protection. When the machine overheats, it will automatically stop running. It will not run again until it cools down.
- When one of the output ports is operating, please make sure to remove the parts or components that are connected to the other output ports and be installed a protective cover.
- To be careful when mixing hot food or liquid.



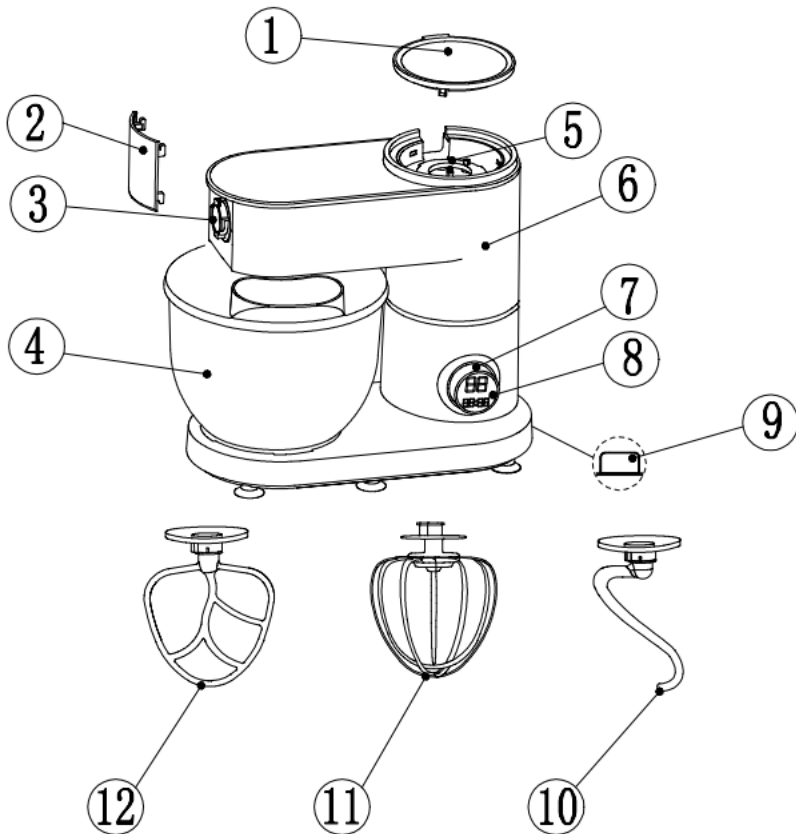
NOTES:

- **THIS UNIT IS FOR HOUSEHOLD USE ONLY.**
- Do not dump the appliance when it is not in use.
- Do not leave mixer unattended while it is operating.
- To check product periodically. Please do not continue to use it if there is any damage.
- Do not try to repair this product by yourself. You should contact customer service center or send it to special maintenance site for inspection and maintenance.
- Please keep this appliance, accessories, all packaging (including outer packing, color box packaging, PE bags, etc.) away from children.
- Do not put any unnecessary objects into the container when the machine is running.
- Do not plug into the power supply without the required accessories installed.
- The machine should be put on a flat and stable platform.
- Do not use the equipment without any food.
- When using the meat grinder parts, be sure to use the standard food pusher.
- **Overload caution!** Please do not use grinder head or glass jar together with mixing functions.

CHAPTER 2. DESCRIPTION FOR COMPONENT

STANDARD ACCESSORY

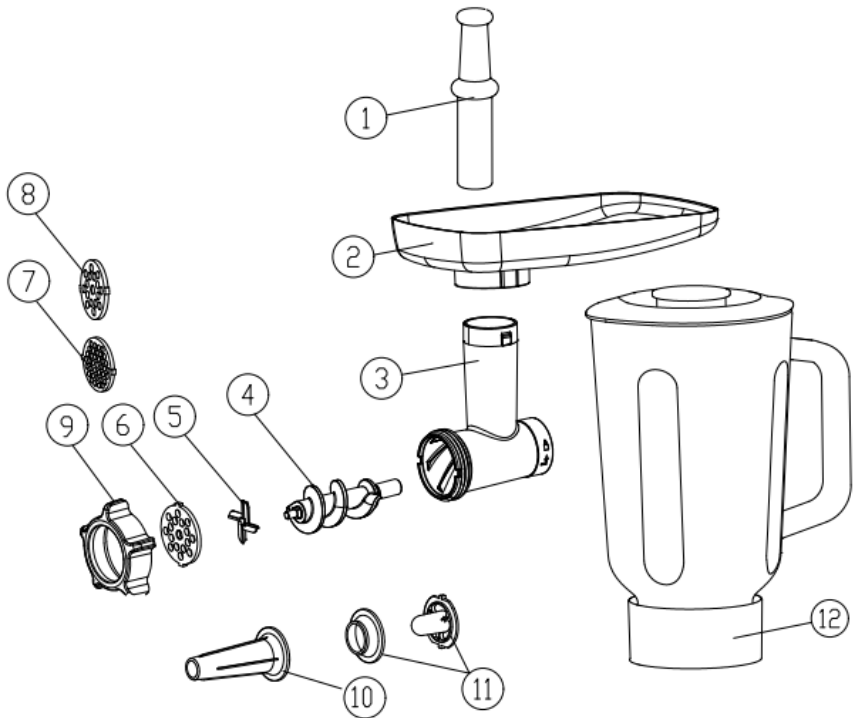
- | | |
|------------------------------|----------------------|
| 1. Top Lid | 7. Switch |
| 2. Front Lid | 8. Button and Screen |
| 3. Transverse power take-off | 9. Button |
| 4. Stainless steel bowl | 10. Dough hook |
| 5. Upper power take-off | 11. Whisk |
| 6. Body | 12. Beater |



ACCESSORIES

Mincer, Sausage, Juicer

- | | | | |
|----|--------------------|-----|-------------------------------|
| 1. | Food pusher | 7. | Cutting Plate (#3) |
| 2. | Food Tray | 8. | Cutting Plate (#5) |
| 3. | T-Tube | 9. | Fixing Ring |
| 4. | Hose | 10. | Attachment for making Sausage |
| 5. | Cutting Blade | 11. | Plastic Cover |
| 6. | Cutting Plate (#7) | 12. | Glass Jar |

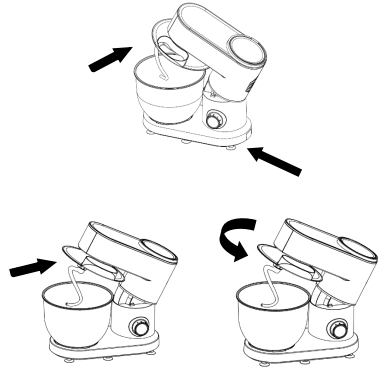


CHAPTER 3. DESCRIPTION OF USING

1. DESCRIPTION FOR STANDARD ACCESSORIES

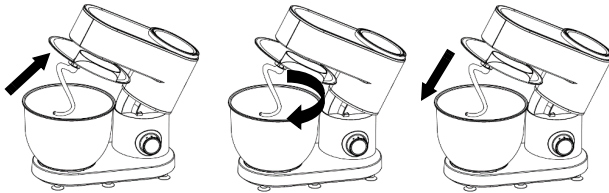
The standard parts of this machine are composed of dough hook, whisk, beater and stainless steel bowl.

1. Installation and dis-assembly of mixing head (refer to figure A). Press the locking button, the upper body will pop up automatically, at this time, the mixer is without electricity.
2. Insert the bowl cover to insert the notch at the upper end of the dough hook to the driving shaft.
3. Push the dough hook upward and turn Counter clockwise until it cannot move.

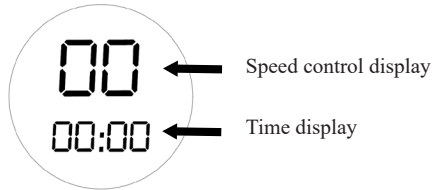


To remove attachments (Refer to figure B):

1. Push the dough hook upward and turn clockwise until it cannot move.
2. Take the dough hook out and remove the bowl cover.



SWITCH KNOB DISPLAY FUNCTION



1. When the power is turned on, the speed control display will be “00” and the time display will be “PUSH”, prompting you to press down (pressing the display means pressing the switch knob). At this time, the speed control and time display lights flash.
2. Press the display, the product starts to run with the default 1 speed. At the same time, the time display begins to count. Rotate the speed knob, can choose the speed. During running of mixer, even if you change the speed, the time will continue to count unless the display is pressed again or the speed is back to „00”. At this time, mixer stops working and the time stops counting.
3. Turn the speed knob to select the speed you need, press the switch knob (i.e., the display), the product will start working with this speed.
4. The speed knob can be rotated 360 degrees, there are „01”, „02”, „03”, „04”, „...”, „12”, 12 speeds to be chosen, which „12” is the maximum speed, „01” is the minimum speed.
5. The maximum running time of the product is 30 minutes, and the product will stop automatically after 30 minutes.

MIXING BOWL

1. Keep the appliance in a safe, stable, clean and dry place.
2. One hand hold on the head of the machine, another hand press the locking button, the appliance will automatically lift the head, and we can make the appliance head to the maximum position by hand and install bowl cover.
3. Installing the dough hook to the specified position according to above installing method.
4. Place the stainless steel bowl in the specified position and lock it clockwise.
5. Do not exceed the bowl’s maximum capacity so as not to overload the appliance.
6. Ready and press down the appliance head to lock (the locking button will pop-up) to recover the head position.
7. Switch on the 220V-240V 50-60Hz safety power supply.
8. Use the speed knob of the mixer to choose the speed you need.
9. When the mixture reaches the desired range of agitation, turn the speed knob to the “00” and unplug the power plug.
10. Turn the stainless steel bowl counterclockwise and remove it from the machine.
11. Take out the mixture from a bowl.
12. The cleaning of parts can be carried out in the light of the methods described in “cleaning and maintenance”.



NOTES

Before using this product, please clean the accessories with detergent, rinse it with water and leave it dry and ready

DOUGH HOOK

Dough Hook use for mixing bread, pasta, Chinese pasta and other dense foods.

1. Choose the Dough Hook, install the Dough Hook and the stainless steel bowl according to the steps described before, add the dry yeast and liquid material after adding the flour which needs stirring.
2. When fully installed, turn the switch knob to the 1 speed and observe that when the flour has been rolled, rotate the switch knob to the 2 speed until the dough has a good elasticity or the gluten you needed.

BEATER

For use, mixer mixing medium density food such as cake, pie, cookie dough, butter, jujube paste cake and so on which produced using low gluten flour.

1. Choose the beater. According to the steps described before, install the beater and the stainless steel bowl. Add the ingredients that need stirring.
2. After fully installed, plug in the power cord and turn on the switch knob. Before mixing the ingredients, adjust the switch knob to 1 speed, and gradually increase to the desired speed as the mixing process.

WHISK

Used for mixing materials when mixed with air, such as: the production of protein cream, salad sauce, cream puffs, Sponge Cake, etc.

1. Please wipe the stainless steel bowl and egg whisk to make sure there is no water or oil.
2. According to the steps described before, rotary whisk and install it and stainless steel bowl, and put in the necessary mixing of the protein (There must not have a little yolk in the protein).
3. After complete installation, plug in the power supply, open the speed knob to 10-12 speeds, so that the egg white whipped to the desired degree of curing.

FOAMING STATE AT DIFFERENT STAGES

First step	The bubbles are very big and uneven
Begin step	The bubbles become fine and turn white
Wet foaming	Raise the whisk and then the bubbles can stand up and its front end is downward
Slightly curing	Raise the whisk and its front end is very sharp and soft.
Dry foaming	Raise the whisk, which have sharp angle with uniform color and luster.
Curing and dry steps	Raise the whisk, which have sharp angle with uniform color, mottled and without luster.

PRODUCTION OF CREAM

1. Chill the stainless steel bowl in the refrigerator for about 20 minutes.
2. Select the whisk, install the whisk and refrigerate the stainless steel bowl according to the steps described earlier, and put in the whipping cream and sugar that you need to mix.
3. After installing completely, plug in the power supply, turn on the speed knob and start mixing at 4 speeds until the desired degree of curing.

BUBBLES STATE AT DIFFERENT STAGES

Primary stage	Mix well and begin to thicken.
Patterns appear	Lift the whisk and the sharp corner will stand up and can be mixed with other ingredients for proper curing.
Cured state	Creamy foam with sharp corner fully raised to the desired level of curing for cake cream, ice cream, puff filling, etc.



NOTES:

1. Cream curing only changes in just a few seconds.
2. In order not to pass excessively, please keep observing from the stage of appearance.

MIXING INGREDIENTS DETAILED REFERENCE TABLE

Accessories	Food ratio		Operating time	Speed	Remarks
Dough hook	High-gluten flour 1500g	Water is not less than 750ml	After working in 1 speed for 1 minute, work in 2 speed for 7 minutes. If you have not achieved the desired result after 8 minutes of work, you can increase the time. (Don't use a higher speed for mixing).	1-2	Concentrated foods, such as a variety of dough, the time marked here is flour into a group time, such as bread and other West Dessert, please lengthen the operation time according to the need, when using the maximum amount, it is recommended that the machine work for every 16 minutes with a 15 minutes break. Don't use a higher speed for mixing; the proportion of dry flour in water should be placed according to the standard ratio. If the amount of dry flour is more than 1500g in one time, it may cause damage to the machine.
	Medium and low gluten flour 1500g	Water is not less than 800ml			
Note: The ratio of high-gluten flour to water is 2:1 ; the ratio of medium- and low-gluten flour to water is 2:1.2.					
Beater	Flour	100g	3-5 minutes	1-5	Medium density foods such as: pancakes and sponge-like mixtures.
	Caster sugar	100g			
	Butter	100g		2-8	Light-duty foods such as fresh cream, whole eggs, egg whites. Make sure egg white is no water or oil. If the time is too long, it may cause excessive mixing. Watch out when mixing.
	Egg	2 sztuki			

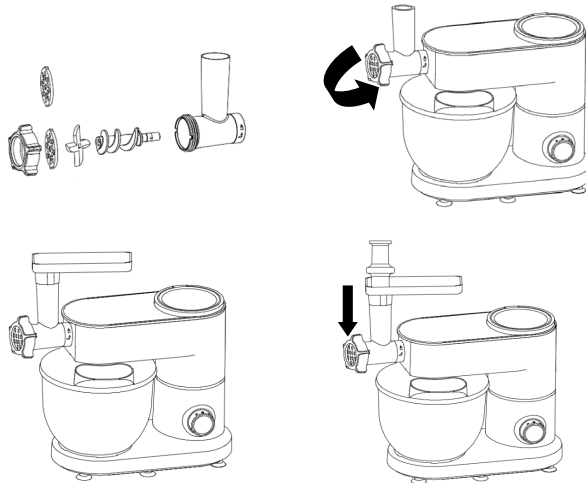
MAKING BREAD AND OTHER PASTRY:

1. Medium and low gluten flour 300g, sugar 60g, 1 egg, yeast powder 3g, butter 30g, water 120g.
2. Install the dough hook, put the flour first, then put the water and other ingredients (except butter).
3. First open 1 speed kneading 1 minute, until the flour into a dough open 2 speed to knead 5 minutes, and then open 3-4 speed for 10 minutes. The dough out of the film. Finally, put butter in the dough with 3 speed continue to knead 5 minutes. Put in the oven on the bread out.

CHAPTER 4. INSTRUCTIONS FOR SELECTING ACCESSORIES FOR USE

Mincer, sausage, kebbe, juicer accessories

MINCER



1. Hold on the T-tube and put the snake into tube.
2. Place the cutting blade on the snake with the sharp upward.
3. Select cutting plate (#3/#5/#7mm) that you need on the cutting blade.
4. Tighten the fixing ring.
5. Open the front cover and install the assembled head tube attachments into transverse power take-off by counterclockwise rotation. Pls note that to match the head tube perfectly.
6. Place the food tray on the inlet of the meat grinder.
7. Put a container at the meat filling outlet, cut the meat into small pieces, put them on the food tray, push in the food pusher and turn on the machine. Now it is ready for mincing.



NOTES:

1. Please use the food pusher to push the meat into feeder, and do not use fingers or other utensils to push the meat.
2. It will be better to cut the meat in small pieces.
3. When using a meat grinder attachment, it is necessary to remove the dough hook, beater or whisk from the mixer.

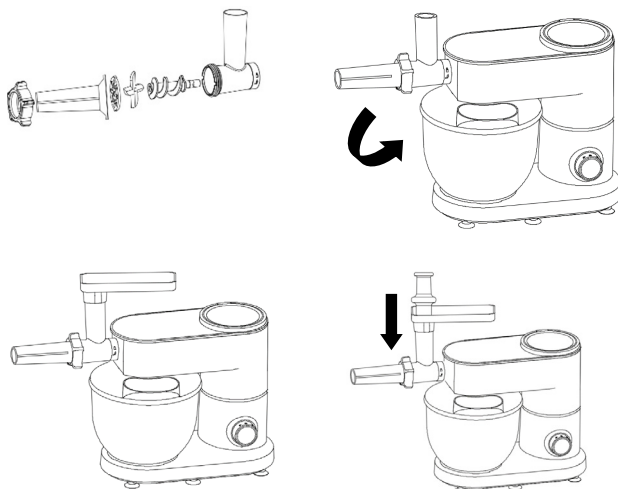
Accessory	Food	The maximum amount	Operating time	Speed	Remarks
meat grinder accessories	Beef	1,5 kg	3 mins	8-12	Cut the meat into 20*20*60 mm
	Pork	1,5 kg	3 mins		



CAUTION

Do not put the meat with skin tendon or bone into the grinder.
To protect the machine and extend its service life, do not exceed the maximum load capacity of the machine for a single grinding.

SAUSAGE



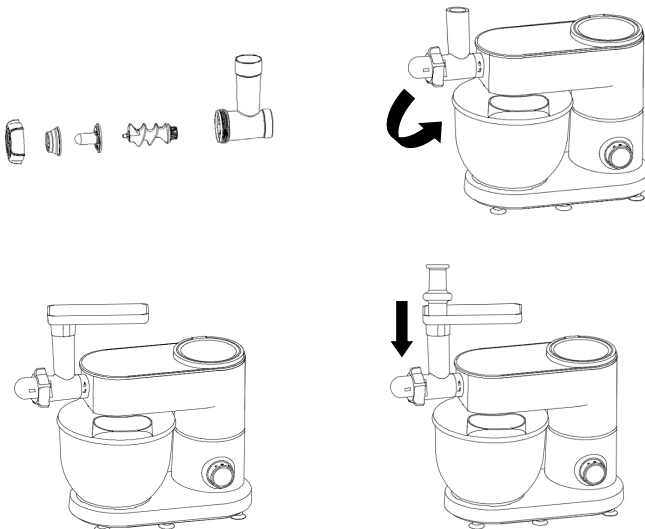
1. Hold the head tube and put the snake into a head tube.
2. Place the blade and the appropriate cutting plate and sausage on the snake in turn and tighten the fixing ring.
3. Open the front cover and install the assembled head tube attachments into transverse power take-off by counterclockwise rotation. Pls note that to match the head tube perfectly.
4. Soak the casing in cold water for 10 minutes, and gently cover it on the sausage.
5. Put the meat on the food tray, use the food pusher to push the meat into the head tube, turn on the machine, stir the meat is filled into the sausage casing, during the period if the casing is subject to resistance to give it some water.
6. Tie the sausage in knots. Then the sausage is finished.



WARNING:

Beware! Overfilled sausages will expand when boiling or frying and the sausage may tear! Please use the food pusher to push the meat into head tube, and do not use your fingers or other utensils to push the food!

KEBBE



1. Hold the head tube and put the snake into a head tube.
2. The plastic plate and plastic cover are successively arranged on the snake and tighten the fixing ring.
3. Open the front cover and install the assembled head tube attachments into transverse power take-off by counterclockwise rotation. Pls note that to match the head tube perfectly.
4. Mix the mutton and wheat flour, place it on the food tray, push it into the meat grinder with a food pusher, turn on the machine and mix the ingredients to form a hollow doughnut through the extrusion of the meat paste.
5. Cut the doughnut into the required length. Each small circle can be filled with meat which is well blended with the taste. The edges of the face ring are tightly pressed and sealed.
6. Place the meat pie in the pan until it is deep fried and well done.



NOTES:

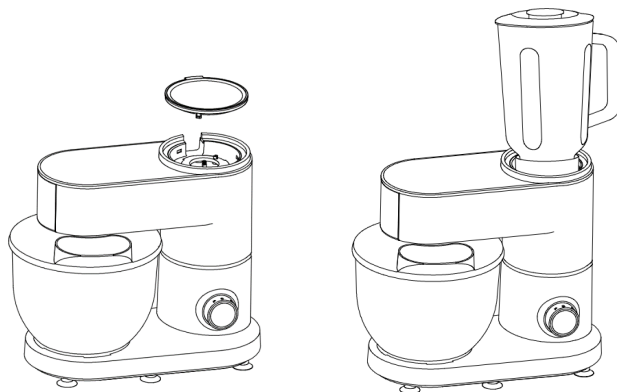
This accessory can be used to make a meat pie, fishing dumpling, and other typical food.



WARNING:

Please use the food pusher to push the meat into head tube, and do not use your fingers or other utensils to push the food!

JUICER ACCESSORIES



NOTES:

The maximum scale of cup is 1250ml (rated capacity: 1250ml).

ASSEMBLING

1. Lower the machine head in a horizontal position, the locking rotary knob will pop-up automatically and lock the head.
2. Open the top lid.
3. Hold the glass jar handle into the output connector, rotate it clockwise to lock.

USAGE OF THE JUICER

1. Put the sliced fruit cube into the glass jar, add some water or milk or some other liquids, cover the lid.
2. Open the top lid, put the glass jar in the output connector and lock the jar clock wisely.
3. After complete installation, plug in the power supply and use 12 speed to work until the desired effect is achieved. If the fruit pieces are larger, you can use the low speed to mix 2-3 seconds first, and then adjust to the appropriate speed.



NOTES:

1. Make sure the machine is power off before install the glass jar.
2. Pulse mode, select 12 speed and then press the „switch knob” repeatedly to achieve Pulse operation.
3. Do not turn on the machine for more than 30s while the glass jar is empty.
4. Do not put food into the glass jar exceed the capacity. The juicer jar is glass, do not use the water over 40°C for blending or washing.

CLEANING AND MAINTENANCE

For the goods for your product, the following conditions must be observed when cleaning.

THE CLEANING FOR THE HOUSING OF MIXER

1. Please unplug the power cord before cleaning.
2. Do not wash the mixer with water directly, due to it may cause electric shock, internal rust and other faults.
3. The housing of mixer can only be wiped with a clean damp cloth.
4. DO NOT IMMERSE THE STAND MIXER IN WATER.
5. Do not use any sharp, rough or corrosive cleaning items to clean the machine.

HOW TO CLEAN YOUR APPLIANCE

1. Before you clean the appliance, be sure to turn the speed control knob to “00” to stop the machine and remove the power plug, otherwise there is a danger of electric shock or injury.
2. The mixing parts and stainless steel bowl can't be cleaned by dishwashers. If heat sources or corrosive detergents are used, they may be deformed or discolored.
3. The parts that connected with food can be washed with detergent and water.
4. Some parts can be separated to wash and must be installed again when they are completely dried.
5. To protect this product, please add some oil to its surface after it dried out completely.

TECHNICAL SPECIFICATIONS AND PARAMETERS

This product has been tested by relevant international requirements, such as electromagnetic compatibility, low voltage directives, safety technical regulations, etc.

Product	Model Number	Rated Voltage	Product Power	Product Capacity
Multi-function stand mixer	KSFP 612.10 B KSFP 612.00 B	220-240V 50-60Hz	1500W	6 l

CHAPTER 5. QUESTIONS AND ANSWERS

Phenomenon	Reason	Method
The machine suddenly does not work.	Whether the machine running time is too long or the ambient operating environment temperature is too high, causing the motor to protect the machine from overheat to power off.	Turn the speed control knob to “00”, remove the power plug and operate the unit after it has cooled down completely.
Turn the speed control knob and the machine does not react.	Whether there is a blackout.	Operate after incoming electric.
	Whether the head is self-locking.	Keep the head in a horizontal position.
	Whether the power plug plugged into the socket.	Be sure that the plug is plug into socket.
Machine or motor sound in motion.	A loud increase in speed or load during a mechanical operation.	May overload or use too long, please adjust the amount of mixing and rest after use.
Motor speed down.	Whether it is used in low temperatures which will harden the oil in the machine. Whether the mix will cause the motor to load too much.	No-load 5 minutes to soft the lubrication which will stabilize the speed.
Unstable motor speed.		Reduce the amount of agitation and the load and turn the speed to the low position.
Motor does not work.		

CHAPTER 6. DISPOSAL OF USED EQUIPMENT

This device has been designed and manufactured of high-quality reusable materials and components.

The symbol of the crossed waste container placed on the product (Fig. A) means that the product is subject to selective collection in accordance with the provisions of Directive 2012/19/EU of the European Parliament and of the Council. a crossed-out wheelee bin symbol (Fig. B) placed on the product means that the product contains batteries that are subject to separate collection in accordance with the provisions of Directive 2006/66/EC of the European Parliament and of the Council. Such marking informs that electrical and electronic equipment and batteries (if any) must not be disposed of with other household waste after the period of use.

The user is obliged to return waste equipment and batteries (if any) to collection points for waste electrical and electronic equipment and batteries (if any). Collectors of such waste, including waste equipment collectors, treatment plants, distributors (shops), municipal waste separate collection points (municipal units), and other entities specified by law form an appropriate system to return this kind of equipment.

Correct disposal of waste equipment and batteries (if any) allows avoiding consequences that may be harmful to health and the environment, caused by the possible presence of hazardous components in the equipment and batteries, and inappropriate storage and processing of such equipment and batteries. Households play an important role in contributing to the reuse and recovery, including recycling, of waste equipment. At this stage, attitudes are formed, affecting the common good, which is a clean natural environment.

Moreover, households are one of the largest users of small equipment and the rational management thereof at this stage affects the recovery of secondary raw materials. Penalties may be imposed in accordance with national legislation for improper disposal of this product. If the device has a lock, please remove it for the safety of all persons who may later come into contact with the device. Some refrigerators and freezers contain insulation material and CFC refrigerant. Therefore, be careful not to pollute the environment when you dispose of your old refrigerator.



Rys. A

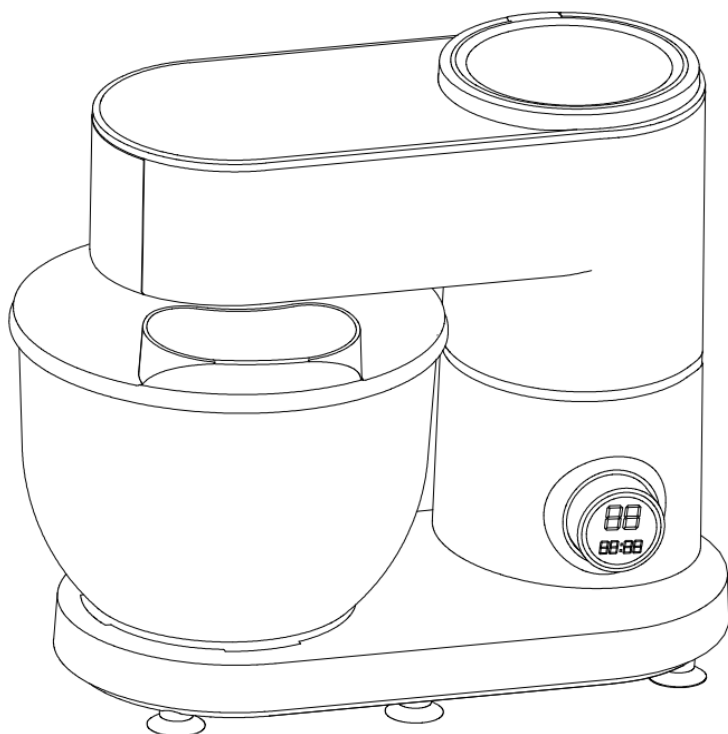


Li-FeS₂

Rys. B

KERNAU

NÁVOD K OBSLUZE
MULTIFUNKČNÍHO ZAŘÍZENÍ SÉRIE
KSFP 612.10 B / KSFP 612.00 B










Děkujeme, že jste si vybrali tento výrobek.

Tento návod k použití obsahuje důležité bezpečnostní informace a pokyny pro provoz a údržbu vašeho spotřebiče.

Prosím přečtěte si pozorně tento návod k použití před použitím přístroje a uchovejte ho pro budoucí použití.

Model	KSFP 611 MB
Nominální napětí	220-240V~
Příkon	1100W-1400W-1500W
Frekvence	50-60Hz
Třída krytí	II

Ikona	Titulek	Popis
	VAROVÁNÍ	Nebezpečí vážného zranění nebo smrti
	NEBEZPEČÍ ÚRAZU ELEKTRICKÝM PROUDEM	Nebezpečné napětí
	POŽÁR	Riziko požáru / hořlavých materiálů
	POZOR	Nebezpečí úrazu nebo hmotné škody
	DŮLEŽITÁ POZNÁMKA	Informace o správném provozu systému
	Viz návod k použití	
	Horký povrch	

OBSAH

KAPITOLA 1. Úvod	44
Charakteristika	44
Pracovní prostředí	44
Důležité tipy	45
KAPITOLA 2. Důležité tipy	46
Standardní vybavení	46
Příslušenství	47
KAPITOLA 3. Popis použití	48
Popis standardního příslušenství	48
Funkce zobrazení ovládacího knoflíku	49
Mísa na mixování	49
Hák na těsto	50
Šlehač	50
Metla	50
Stav pění v různých fázích	51
Hnětení krému	51
Podrobná referenční tabulka míchání přísad	52
Příprava chleba a dalšího pečiva	53
KAPITOLA 4. Pokyny pro výběr příslušenství pro použití	53
Mlýnek na maso	53
Nástavec na výrobu klobás	54
Masově koule	55
Příslušenství k odšťavňovačům	56
Montáž	57
Použití odšťavňovače	57
Čištění a údržba	57
Čištění pláště mixéru	57
Čištění zařízení	58
Technické specifikace a parametry	58
KAPITOLA 5. Otázky a odpovědi	59
KAPITOLA 6. Likvidace	60
KAPITOLA 7. Likvidace opotřebovaných zařízení	60

KAPITOLA 1. ÚVOD

Zařízení dobře spolupracuje s motorem s výkonem 1500 W, vyznačuje se tichou konstrukcí, je vybaveno ovládacím knoflíkem a jeho obsluha je snadná. Nabízí tři typy profesionálních režimů mixování při sedmi rychlostních nastaveních zaručujících perfektní výkon. Abychom vyhověli všem vašim kulinářským potřebám, máte na výběr různá příslušenství.

CHARAKTERISTIKA

- Účinný motor s výkonem 1500 W, nízká hlučnost a vynikající výkon.
- 12 rychlostních nastavení.
- Tři typy profesionálních režimů mixování, s možností nastavení různých rychlostí pro zaručení dokonalého výkonu.
- 4. Přední a horní část jsou vybaveny rozhraním pro příslušenství, které je vhodné pro montáž různého příslušenství.
- Automaticky se vysouvající konstrukce, odnímatelná mixovací nádoba pro snadnou obsluhu.
- Planetární dráha míchání, žádný mrtvý úhel, důkladnější práce.
- Velká mixovací nádoba z nerezové oceli o objemu 6 litrů pro uchování většího množství surovin a potravin.



UPOZORNĚNÍ

Před použitím zařízení si pečlivě přečtěte návod a uschovejte jej pro pozdější nahlédnutí.

ŠRODOWISKO PRACY

- Je zakázáno používat výrobek venku nebo na místech, kde na něj může padat déšť, což může způsobit riziko úrazu elektrickým proudem z důvodu přetečení.
- Nepoužívejte zařízení ve vlhkých místech nebo oblastech vystavených vodě, protože se může zhoršit izolační výkon, způsobit netěsnost výrobku a úraz elektrickým proudem.
- 3. Je zakázáno používat napájecí kabel s poškozenou zástrčkou nebo pokud je poškozeno celé zařízení po pádu. Použití poškozeného zařízení může způsobit popáleniny, úraz elektrickým proudem nebo dokonce požár.
- 4. Neodbornému personálu se zakazuje demontáž výrobku, jeho oprava, nefunkčnost v důsledku zranění, neúplná oprava, nebezpečí úrazu elektrickým proudem, požáru. Neúplná oprava může způsobit úraz elektrickým proudem a požár.
- 5. Výrobek musí být umístěn na stabilním rovném povrchu. Nerovné umístění nebo naklonění zařízení může způsobit zranění.
- 6. Neumísťujte ani nepoužívejte výrobek v blízkosti zdroje tepla, protože by mohlo dojít k jeho poškození nebo poruše.
- 7. Nenechávejte napájecí kabel viset přes okraj stolu; napájecí kabel zamotaný do předmětů nebo kolem těla způsobí pád výrobku a zranění.

DŮLEŽITÉ TIPY

- Mixér je napájen napětím 220V-240 V, 50-60 Hz a je nutné ověřit, zda je pro něj zdroj vhodný.
- Před prvním použitím vyčistěte veškeré příslušenství.
- Nedotýkejte se napájecího kabelu, zástrček a jiných elektrických částí mokřkýma rukama, mohlo by dojít k úrazu elektrickým proudem.
- Dojde-li k problému, otočte otočný knoflík rychlosti do polohy „00“ nebo stiskněte tlačítko napájení pro zastavení stroje, odpojte napájení a kontaktujte centrum péče o zákazníka nebo prodejce.
- Nepoužívejte mixér k jiným účelům, než ke kterým je určen.
- Použití příslušenství, které není doporučeno nebo prodáno prodejcem mixéru, může způsobit požár, úraz elektrickým proudem nebo zranění.
- Při míchání nepoužívejte škrabku nebo jiné nástroje ke zahuštění materiálů v míchací nádobě, protože by to mohlo způsobit zranění nebo poškození.
- Vyvarujte se kontaktu s pohyblivými částmi. Když je mixér v provozu, držte ruce, vlasy, oděv, špachtle a další náčiní mimo dosah šlehačů, abyste snížili riziko zranění uživatele a/nebo poškození mixéru.
- Když mixér používají děti nebo osoby vyžadující zvláštní péči, je nutný přísný dohled.
- Při instalaci, demontáži nebo čištění dílů otočte zařízení do polohy „00“ a vytáhněte zástrčku ze zásuvky, jinak může dojít ke zranění.
- Po delším používání se nedotýkejte částí motoru.
- Mixér nepoužívejte nepřetržitě déle než 24 minut. Před opětovným spuštěním jej zastavte a nechte 15 minut vychladnout.
- Zařízení je vybaveno ochranou proti přehřátí. Když se zařízení přehřeje, automaticky přestane fungovat. Nelze jej znovu zapnout, dokud nevychladne.
- Když je v provozu jeden z výstupních portů, odstraňte díly nebo komponenty připojené k ostatním výstupním portům a nainstalujte ochranný kryt.
- Buďte opatrní při míchání horkých jídel nebo tekutin.



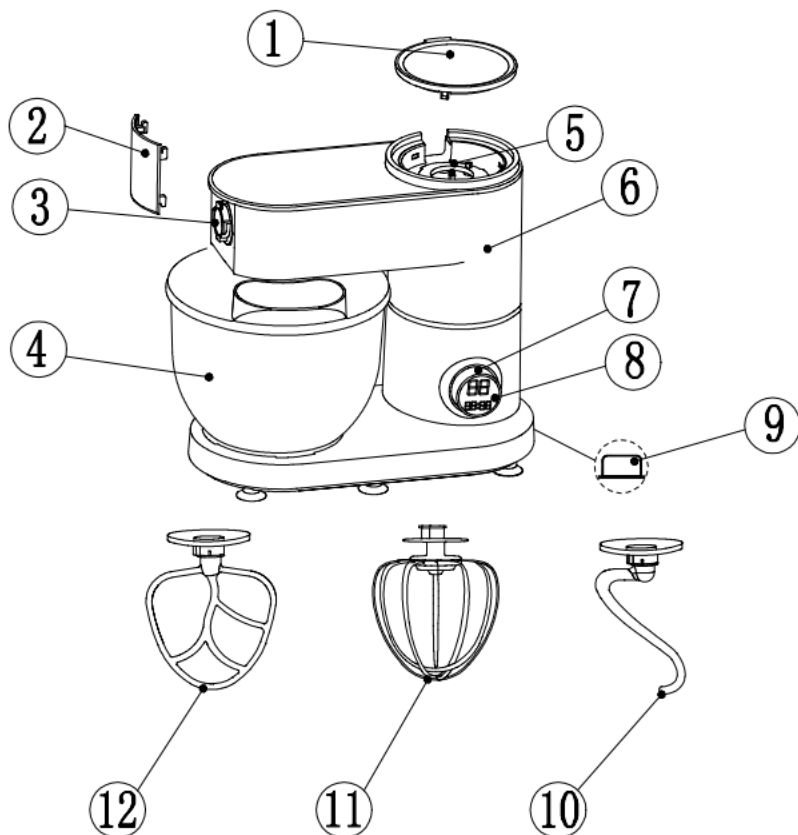
UPOZORNĚNÍ:

- **ZAŘÍZENÍ JE URČENO POUZE PRO DOMÁCÍ POUŽITÍ.**
- Neházejte se zařízením, když se nepoužívá.
- Nenechávejte mixér během provozu bez dozoru.
- Výrobek musí být pravidelně kontrolován. Pokud je zařízení poškozeno, nesmí být používáno.
- Nepokoušejte se výrobek opravit sami. Pro kontrolu a údržbu se prosím obraťte na centrum péče o zákazníka nebo zašlete zařízení do speciálního servisního střediska.
- Zařízení, příslušenství a veškerý obal (včetně vnějšího obalu, barevných krabic, PE sáčků atd.) uchovávejte mimo dosah dětí.
- Když je zařízení v chodu, nevkládejte do nádoby žádné nepotřebné předměty.
- Nepřipojujte zařízení ke zdroji napájení bez nainstalovaného požadovaného příslušenství.
- Zařízení musí být umístěno na rovném a stabilním povrchu.
- Nepoužívejte zařízení bez jídla.
- Při použití částí mlýnku na maso použijte standardní posunovač na potraviny.
- **Varování před přetížením! Nepoužívejte mlýnek nebo skleněnou nádobu s funkcemi mixování.**

KAPITOLA 2. POPIS DÍLŮ

STANDARDNÍ VYBAVENÍ

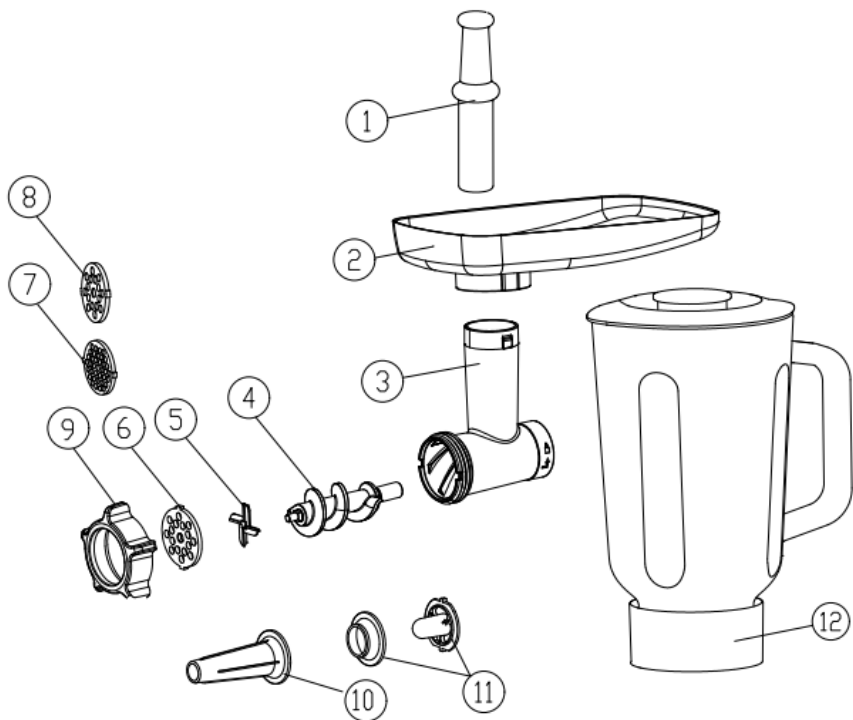
- | | |
|--------------------------|-----------------------|
| 1. Horní víko | 7. Přepínač |
| 2. Přední víko | 8. Tlačítko a displej |
| 3. Příčný přidavný pohon | 9. Tlačítko |
| 4. Horní přidavný pohon | 10. Hák na těsto |
| 5. Mísa z nerezové oceli | 11. Metla |
| 6. Těleso | 12. Šlehač |



PŘÍSLUŠENSTVÍ

Mlýnek na maso, nástavec na výrobu klobás, odšťavňovač

- | | |
|---------------------------|-------------------------------|
| 1. Posunovač na potraviny | 7. Řezací deska (č. 3) |
| 2. Táč na potraviny | 8. Řezací deska (č. 5) |
| 3. T-díl | 9. Upevňovací kroužek |
| 4. Had | 10. Nástavec na výrobu klobás |
| 5. Řezací čepel | 11. Plastový kryt |
| 6. Řezací deska (č. 7) | 12. Skleněná nádoba |



KAPITOLA 3. POPIS POUŽITÍ

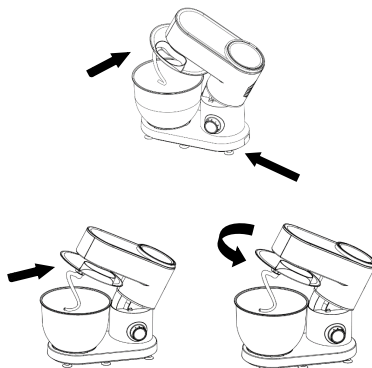
1. POPIS STANDARDNÍHO PŘÍSLUŠENSTVÍ

Standardní součástí tohoto zařízení je hák na těsto, metla, šlehač a nerezová mísa.

Montáž a demontáž míchací hlavice (viz obrázek A)

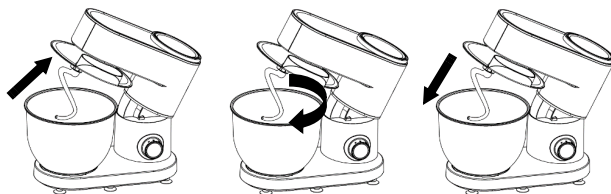
Po stisknutí zamykacího tlačítka se horní část zařízení automaticky vysune a během této doby je mixér odpojen od elektrického napájení.

1. Nasaďte víko mísy pro vložení výřezu nacházejícího se na horním konci háku na těsto na hnací hřídel.
2. Zatlačte hák na těsto nahoru a otočte proti směru hodinových ručiček, až se nebude moci pohybovat.

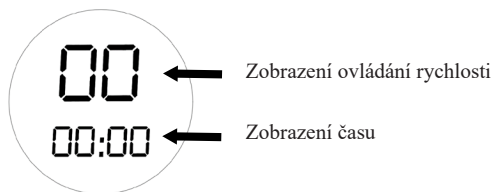


Pro odpojení nástavců (viz obrázek B):

2. Zatlačte hák na těsto nahoru a otáčejte jím ve směru hodinových ručiček, až se nebude moci pohybovat.
3. Vyjměte hák na těsto a sejměte víko mísy.



FUNKCE ZOBRAZENÍ OVLÁDACÍHO KNOFLÍKU



1. Po zapnutí napájení se na displeji ovládání rychlosti zobrazí „00“ a na časovém displeji se objeví slovo „PUSH“, které vás vyzve ke stisknutí (stisknutí displeje znamená stisknutí knoflíku přepínače). Během této doby blikají kontrolky rychlosti a času.
2. Po stisknutí displeje začne zařízení pracovat s výchozí rychlostí 1. Současně se na displeji spustí odpočítávání času. Rychlost se nastavuje otáčením knoflíku rychlosti. Když je mixér v chodu, i po změně rychlosti, bude čas pokračovat v odpočítávání, dokud znovu nestisknete displej nebo se rychlost nevrátí na nastavení „00“. V tomto okamžiku mixér přestane pracovat a čas se přestane odpočítávat.
3. Chcete-li zvolit požadovanou rychlost, otočte knoflíkem rychlosti, stiskněte spínací knoflík (tj. displej) a jednotka se spustí při této rychlosti.
4. Knoflík ovládání rychlosti lze otáčet o 360 stupňů, dostupné jsou hodnoty „01“, „02“, „03“, „04“ ... „12“. Na výběr je 12 rychlostí, kde „12“ je maximální rychlost a „01“ je minimální rychlost.
5. Maximální pracovní doba zařízení je 30 minut a zařízení se automaticky zastaví po 30 minutách.

MÍSA NA MIXOVÁNÍ

1. Zařízení by mělo být skladováno na bezpečném, stabilním, čistém a suchém místě.
2. Jednou rukou uchopíte hlavici zařízení, druhou rukou stisknete tlačítko zámku, hlavice zařízení se automaticky zvedne a vy můžete ručně nastavit hlavici zařízení do maximální polohy a nainstalovat kryt mísy. Zainstaluj hák do ciasta w określonej pozycji zgodnie z powyższą metodą instalacji.
3. Nainstalujte hák na těsto do určené polohy podle výše uvedeného způsobu instalace. Aby nie przeciążyć urządzienia, nie należy przekraczać maksymalnej pojemności miski.
4. Umístěte nerezovou mísu do uvedené polohy a zajistěte ji ve směru hodinových ručiček. Podłącz zasilanie 220V-240V 50-60Hz.
5. Aby nedošlo k přetížení zařízení, nepřekračujte maximální objem mísy.
6. Připravte a stiskněte hlavici zařízení pro zablokování (zamykací tlačítko vyskočí) pro navrácení pozice hlavice.
7. Připojte napájení 220V-240 V 50-60 Hz.
8. Pomocí knoflíku rychlosti mixéru vyberte požadovanou rychlost.
9. Jakmile směs dosáhne požadovaného rozsahu míchání, otočte knoflíkem rychlosti do polohy „00“ a odpojte síťovou zástrčku.
10. Otočte nerezovou mísu proti směru hodinových ručiček a vyjměte ji ze zařízení.
11. 11. Vyjměte směs z mísy.
12. 12. Díly lze čistit podle kroků popsaných v části „Čištění a údržba“.



DALŠÍ UPOZORNĚNÍ

Před použitím zařízení očistěte příslušenství saponátem, opláchněte vodou a nechte uschnout.

HÁK NA TĚSTO

Hák na těsto se používá pro míchání chleba, těstovin, čínských nudlí a dalších hustých potravin.

1. Vyberte hák na těsto, nainstalujte hák na těsto a nerezovou mísu podle výše popsanych kroků, po přidání mouky, kterou je třeba promíchat, přidejte suché droždí a tekutý materiál.
2. Po úplné instalaci otočte otočný knoflík pro nastavení rychlosti 1 a sledujte, po promíchání mouky otočte přepínač na rychlost 2, až bude mít těsto dobrou konzistenci nebo požadované množství lepku.

ŠLEHAČ

Pro použití v mixérech pro míchání potravin střední hustoty, jako je těsto, těsto na sušenky, máslo, těsto s pastou jujube a podobně, které jsou vyrobeny z mouky s nízkým obsahem lepku.

1. Vyberte šlehač. Podle výše popsanych kroků nainstalujte šlehač a nádobu z nerezové oceli. Přidejte přísady, které mají být smíchány.
2. Po dokončení instalace zapojte napájecí kabel a zapněte ovládací knoflík přepínače. Než začnete ingredience míchat, nastavte ovládací knoflík přepínače na rychlost 1 a během míchání postupně zvyšujte rychlost na požadovanou rychlost.

METLA

Používá se k míchání nadýchaných ingrediencí, jako jsou: výroba bílkového krému, salátové zálivky, krémových větrníků, piškotů atd.

1. Vytřete nerezovou mísu a šlehač na vejce, abyste se ujistili, že v nich není voda ani olej.
2. Podle výše popsanych kroků použijte rotační metlu, nainstalujte ji a nerezovou mísu a vložte potřebnou směs vaječných bílků (v bílku nesmí být žádný žloutek).
3. Po dokončení instalace zapojte napájení a nastavte ovládací knoflík rychlosti na rychlost s hodnotou 10-12, abyste vyšlehali bílky na požadovaný stupeň tuhosti.

STAV PĚNĚNÍ V RŮZNÝCH FÁZÍCH

První krok	Puchýřky jsou velmi velké a nerovnoměrné
Zahajte krok	Puchýře se zmenší a změní barvu na bílou
Pěnění na mokro	Zvedněte metlu, aby se puchýřky mohly zvednout a její přední část směřovala dolů
Lehké zhutňování	Zvedněte metlu a její přední část bude velmi ostrá a měkká.
Pěnění na sucho	Zvedněte metlu, která má ostrý úhel s jednotnou barvou a leskem.
Fáze zhutnění a suchá fáze	Zvedněte metlu, která má ostrý úhel a jednotnou barvu, melír a bez lesku.

HNĚTENÍ KRÉMU

1. Nerezovou mísu chlaďte v lednici po dobu asi 20 minut.
2. Vyberte metlu, nainstalujte metlu a ochlaďte nerezovou mísu podle výše popsanych kroků, poté přidejte šlehačku a cukr, který chcete smíchat.
3. Po úplné instalaci zapněte napájení, zapněte ovládací knoflík rychlosti a začněte míchat se 4 rychlostmi, dokud nedosáhnete požadovaného stupně tuhosti.

Základní etapa	Dobře promíchejte a začněte zahušťovat.
Objeví se vzory	Zvedněte metlu a ostrý roh se postaví a můžete jej smíchat s ostatními přísadami, aby pořádně ztuhl.
Tuhý stav	Krémová pěna s ostrým rohem zcela zvednutým na požadovanou úroveň tuhnutí pro dortové krémy, zmrzliny, náplně do větrníků atd.



UPOZORNĚNÍ:

1. Ke ztuhnutí krému dojde během několika sekund.
2. Aby nedošlo k nadměrnému ušlehání pozorujte je od chvíle, kdy se objeví.

PODROBNÁ REFERENČNÍ TABULKA MÍCHÁNÍ PŘÍŠAD

Přísluš enství	Poměr množství přísad		Pracovní čas	Rychlost	Upozornění
Hák na těsto	Mouka s vysokým obsahem lepku 1500g	Množství vody min. 750 ml	Po práci na rychlosti s nastavením 1 po dobu 1 minuty pracujte na rychlosti 2 po dobu 7 minut. Pokud po 8 minutách práce nedosáhnete požadovaného výsledku, můžete čas prodloužit. (Pro mixování nepoužívejte vyšší rychlost).	1-2	Koncentrované potravinové výrobky, jako jsou různé koláče, zde označený čas se týká mouky podle časové skupiny, jako je chléb a jiné západní dezerty, prodlužte prosím pracovní dobu podle vašich potřeb, při použití maximálního množství se doporučuje, aby stroj pracoval každých 16 minut s 15minutovou přestávkou. Pro míchání nepoužívejte vyšší rychlost; poměr suché mouky ve vodě musí být nastaven podle standardního poměru. Pokud množství suché mouky překročí 1500 g najednou, může dojít k poškození zařízení.
	Mouka se středním a nízkým obsahem lepku 1500 g	Množství vody min. 800 ml			
Pozor: Poměr mouky s vysokým obsahem lepku k vodě je 2:1; poměr středně- a nízkolepkové mouky k vodě je 2:1.2					
Šlehač	Mouka	100g	3-5 minut	1-5	Potraviny střední hustoty, jako jsou: palačinky a nadýchané směsi
	Moučkový cukr	100g			
	Máslo	100g		2-8	Lekka žvývnosť, taká jak šwieža śmietana, całe jaja, białka jaj. Upewnij się, że białko jaja nie zawiera wody ani oleju. Zbyt długi czas może spowodować nadmierne wymieszanie. Uwważ podczas mieszania.
	Večce	2 ks.			

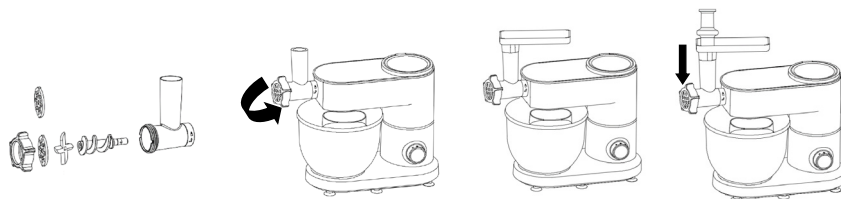
Metla	Smetana (38% tuku)	800 ml	2 minuty	Rychlost 2-8	Lehké potraviny jako čerstvá smetana, celá vejce, vaječné bílky. Ujistěte se, že bílek neobsahuje vodu ani olej. Příliš dlouhá doba může vést k nadměrnému vymíchání. Při míchání buďte opatrní.
	Bílek	4-20 ks.	4-6 minut	Rychlost 10-12	

PŘÍPRAVA CHLEBA A DALŠÍHO PEČIVA:

1. Mouka se středním a nízkým obsahem lepku 300 g, cukr 60 g, 1 vejce, suché droždí 3 g, máslo 30 g, voda 120 g.
2. Nainstalujte hák na těsto, nejprve přidejte mouku, poté přidejte vodu a zbývající přísady (kromě másla).
3. Nejprve nastavte 1. rychlost hnětení po dobu 1 minuty, dokud se ze směsi nestane těsto, nastavte 2. rychlost pro hnětení po dobu 5 minut, a poté nastavte 3.-4. rychlost po dobu 10 minut. Vyjměte těsto.
4. Nakonec do těsta přidejte máslo a hněťte 5 minut při rychlosti nastavené na 3. Vložte do trouby.

KAPITOLA 4. POKYNY PRO VÝBĚR PŘÍSLUŠENSTVÍ PRO POUŽITÍ

Mlýnek na maso, nástavec na výrobu klobás, kebbe, odšťavňovač Příslušenství
MLÝNEK NA MASO



1. Podržte T-díl a vložte šnek do trubky.
2. Umístěte řeznou čepel na šneku ostrím nahoru.
3. Vyberte řeznou destičku (#3/#5/#7 mm), kterou potřebujete na řezné čepeli.
4. Utáhněte pojistný kroužek.
5. Otevřete přední víko a namontujte sestavené uchycení čelní trubky do příčné vývodové hřídele otáčením proti směru hodinových ručiček. Dbejte na to, aby čelní trubka dobře lícovala.
6. Umístěte tác na potraviny na vstup mlýnku na maso.
7. Umístěte nádobu na vstup pro plnění masa, nakrájejte maso na malé kousky, položte je na tác na potraviny, stiskněte posunovač na potraviny a zapněte stroj. Nyní je zařízení připraveno k mletí.
- 8.



UPOZORNĚNÍ:

1. Použijte posunovač na potraviny pro vtlačení masa do podavače a nepoužívejte prsty ani jiné náčiní pro posouvání masa.
2. Maso je lepší nakrájet na malé kousky.
3. Při použití nástavce na mletí masa je nutné z mixéru vyjmout hnětací hák, šlehač nebo metlu.

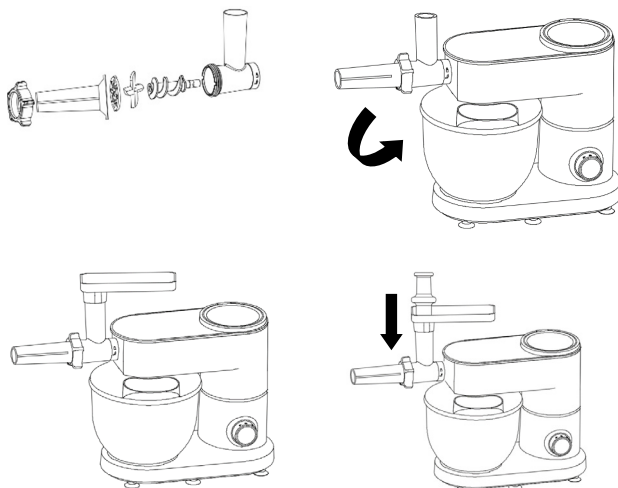
Příslušenství	Druh potraviny	Maximální množství	Pracovní čas	Rychlost	Upozornění
Příslušenství k mlynku na maso	Hovězí	1,5 kg	3 min	8-12	Maso nakrájejte na kousky o velikosti 20*20*60 mm
	Vepřové	1,5 kg	3 min		



POZOR:

Do mlynku nevkládějte maso s kůží, šlachami nebo kostmi. Pro ochranu stroje a prodloužení jeho životnosti nepřekračujte maximální zatížení stroje na jedno mletí.

NÁSTAVEC NA VÝROBU KLOBÁS



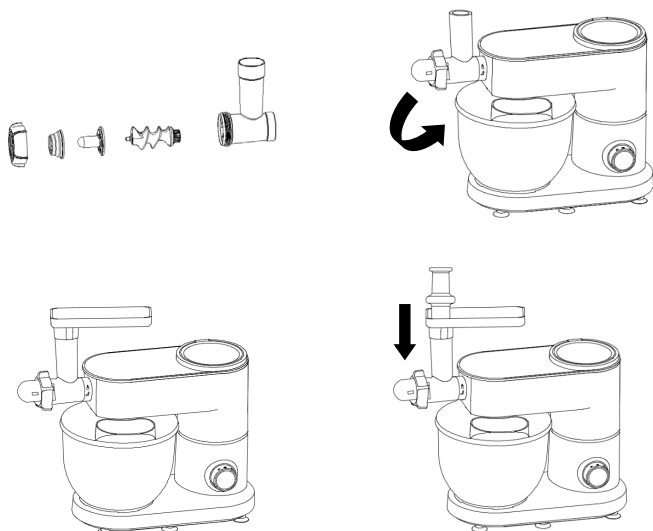
1. Podržte čelní trubku a vložte šneka do čelní trubky.
2. Nasadíte čepel a příslušnou řeznou desku a nástavec na klobásy na šnek a utáhněte pojistný kroužek.
3. Otevřete přední víko a namontujte sestavené upnutí čelní trubky do příčné vývodové hřídele otáčením proti směru hodinových ručiček. Ujistěte se, že čelní trubka perfektně licuje.
4. Vložte kryt na 10 minut do studené vody a opatrně jím zakryjte klobásu.
5. Umístěte maso na táč na potraviny, pomocí posunovače zatlačte maso do čelní trubky, zapněte stroj, promíchejte maso naplněné střívkem na klobásu, a když střívko klade odpor, přidejte trochu vody.
6. Zavažte klobásu na uzel. Pak je klobása hotová.



VAROVÁNÍ:

Dávejte pozor! Příliš naplněná střívka se při vaření nebo smažení roztáhnou a mohou se roztrhnout! Pro zatlačení masa do čelní trubky použijte posunovač a nepoužívejte k potlačení ingrediencí prsty

MASOVÉ KOULE



1. Uchopte čelní trubku a vložte šnek do čelní trubky.
2. Plastová deska a plastový kryt postupně nasadíte na šnek a utáhněte pojistný kroužek.
3. Otevřete přední víko a namontujte sestavené upnutí čelní trubky do příčné vývodové hřídele otáčením proti směru hodinových ručiček. Dbejte na to, aby čelní trubka dobře lícovala.
4. Jehněčí maso smíchejte s pšeničnou moukou, dejte na táč na potraviny, pomocí posunovače tlačte do mlýnku na maso, zapněte stroj a ingredience smíchejte tak, aby se vytlačení masové hmoty vytvořila dutá kobliha.
5. Koblihu nařežte na vhodnou délku. Každé malé kolečko můžete naplnit masem, které se dobře hodí k chuti. Okraje čelního prstence jsou pevně přitlačeny a utěsněny.
6. Vložte masovou placičku do pánve a dobře ji usmažte.



UPOZORNĚNÍ:

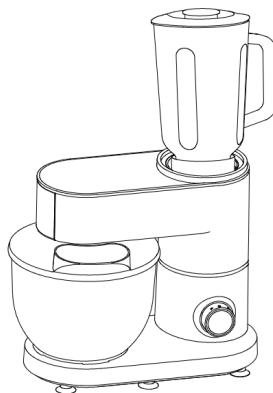
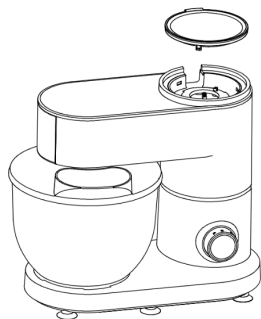
Toto příslušenství lze použít k přípravě masového těsta, rybích pirohů a dalších typických



VAROVÁNÍ:

Pro tlačení masa do čelní trubky použijte posunovač a nepoužívejte k tlačení potraviny prsty ani jiné náčiní!

PŘÍSLUŠENSTVÍ K ODŠŤAVŇOVAČŮM



UPOZORNĚNÍ:

Maximální objem mísy je 1250 ml (jmenovitý objem: 1250 ml).

MONTÁŽ

1. Spusťte hlavici stroje do vodorovné polohy a zamykací otočný knoflík se automaticky vysune a zablokuje hlavici.
2. Otevřete horní víko.
3. Umístěte základnu skleněné nádoby do výchozího spojení, otočte ve směru hodinových ručiček pro zablokování.

POUŽITÍ ODŠŤAVŇOVAČE

1. Nakrájené kostky ovoce vložte do skleněné nádoby, přidejte trochu vody, mléka nebo jiné tekutiny, zakryjte víkem.
2. Otevřete horní víko, vložte skleněnou nádobu do výchozího spojení a zablokuje víko nádoby.
3. Po dokončení instalace připojte napájení a použijte 12 rychlostí, dokud nedosáhnete požadovaného výsledku. Pokud jsou kousky ovoce větší, můžete nejprve použít nízkou rychlost mixování po dobu 2–3 sekund, a poté nastavit příslušnou vyšší rychlost.



UPOZORNĚNÍ:

1. Před instalací skleněné nádoby se ujistěte, že je zařízení vypnuté.
2. V pulzujícím režimu zvolte rychlost 12, a poté opakovaným stisknutím „ovládacího knoflíku“ zapněte pulzující režim.
3. Když je skleněná nádoba prázdná, nezapínejte zařízení déle než 30 sekund.
4. Nevkládejte potraviny do skleněné nádoby nad její objem.
5. Nádoba odšťavňovače je skleněná, k mixování nebo mytí nepoužívejte vodu teplejší než 40 °C.

ČIŠTĚNÍ A ÚDRŽBA

Při čištění produktů dodržujte tato pravidla.

ČIŠTĚNÍ PLÁŠTĚ MIXÉRU

1. Před čištěním odpojte napájecí kabel.
2. Mixér nemyjte přímo ve vodě, protože by to mohlo způsobit úraz elektrickým proudem, vnitřní rez a další závady.
3. Plášť mixéru lze otřít pouze čistým vlhkým hadříkem.
4. NEPONOŘUJTE STACIONÁRNÍ MIXÉR DO VODY.
5. K čištění zařízení nepoužívejte ostré, abrazivní nebo žíravé čisticí prostředky.

ČIŠTĚNÍ ZAŘÍZENÍ

1. Před čištěním zařízení otočte ovládací knoflík rychlosti do polohy „00“ pro zastavení zařízení a vytáhněte zástrčku ze zásuvky, jinak hrozí nebezpečí úrazu elektrickým proudem nebo zranění.
2. Mixovací díly a mísy z nerezové oceli nejsou vhodné pro mytí v myčce nádobí. Při použití zdrojů tepla nebo agresivních čisticích prostředků se díly mohou zdeformovat nebo změnit barvu.
3. Části přicházející do styku s potravinami lze omýt saponátem a vodou.
4. Některé části mohou být pro vyčištění rozebrány a po úplném vyschnutí je nutné je znovu namontovat.
5. Pro ochranu produktu naneste na povrch po úplném vysušení trochu oleje.

TECHNICKÉ SPECIFIKACE A PARAMETRY

Výrobek byl testován v souladu s příslušnými mezinárodními požadavky, jako je elektromagnetická kompatibilita, směrnice o nízkém napětí, technické bezpečnosti předpisy atd.

Produkt	Číslo modelu	Nominální napětí	Výkon produktu	Objem produktu
Multifunkční stacionární mixér	KSFP 612.10 B KSFP 612.00 B	220-240V 50-60Hz	1500W	6 l

KAPITOLA 5. OTÁZKY A ODPOVĚDI

Projev	Příčina	Způsob opravy
Zařízení náhle přestalo fungovat	Příliš dlouhá doba provozu zařízení nebo příliš vysoká okolní teplota způsobí vypnutí motoru, aby bylo zařízení chráněno před přehřátím.	Nastavte ovládací knoflík rychlosti do polohy „00“, odpojte síťovou zástrčku a po úplném vychladnutí zařízení spusťte.
Otočíte ovládací knoflík pro nastavení rychlosti a zařízení nereaguje	Došlo k přerušení napájení	Po připojení elektrického napájení opět funguje
	Hlavice je samoblokující	Udržování hlavy ve vodorovné poloze
	Elektrická zástrčka není zapojena do zásuvky	Ujistěte se, že je zástrčka zapojena do zásuvky
Zvuk stroje nebo motoru v pohybu	Hlučný nárůst otáček nebo zatížení při mechanickém provozu	Zařízení může být přetíženo nebo používáno příliš dlouho, upravte rychlost míchání a po použití jej nechte odpočinout
Snížené otáčky motoru	Použití při nízkých teplotách, při kterých tuhne olej ve stroji. Směs způsobí příliš velké zatížení motoru.	Provoz bez zátěže 5 minut pro změkčení mazacího tuku, čímž se stabilizují otáčky. Snižte rychlost operací míchání a zatížení a nastavte rychlost na nízkou.
Nestabilní rychlost motoru		
Nefunguje motor		

KAPITOLA 6. LIKVIDACE



Nevyhazujte zařízení do běžného domovního odpadu.

Likvidaci spotřebiče musí provést registrovaná firma zabývající se likvidací odpadu nebo společnost pro likvidaci komunálního odpadu. Dodržujte aktuální závazné předpisy. V případě pochybností se obraťte na firmu zabývající se likvidací odpadu.

KAPITOLA 7. LIKVIDACE OPOTŘEBOVANÝCH ZAŘÍZENÍ

Toto zařízení bylo navrženo a vyrobeno z vysoce jakostních materiálů a komponent, které jsou vhodné k opakovanému využití.

Symbol přeškrtnuté popelnice umístěný na výrobku (obr. A) znamená, že výrobek musí být před odevzdáním do sběrný roztríděn v souladu s ustanoveními Směrnice Evropského parlamentu a Rady 2012/19/EU. Pokud je na výrobku umístěn symbol přeškrtnuté popelnice (obr. B), znamená to, že výrobek obsahuje baterie, které musí být před odevzdáním do sběrný vyjmuty v souladu s ustanovením Směrnice Evropského parlamentu a Rady 2006/66/ES. Taková značka informuje, že elektrická a elektronická zařízení i baterie (pokud jsou použity) nemohou být po použití zlikvidovány společně s jinými odpady pocházejícími z domácností.

Uživatel je povinen předat spotřebované zařízení a baterie (pokud jsou použity) do sběrem použitého elektrického a elektronického odpadu a baterií (pokud se vyskytují). Sběrný takových odpadů, včetně sběrem opotřebovaného zařízení, provozovatelé zpracujících provozů, distributorů (obchody), provozovatelé sběrem tříděných komunálních odpadů (obecní jednotky) a jiné jednotky stanovené v zákonech tvoří příslušný systém umožňující odevzdání takového zařízení.

Správná likvidace spotřebovaného zařízení a baterií (v případě použití) zabrání škodlivému působení na zdraví a životní prostředí vlivem obsahu nebezpečných látek a nesprávného skladování a zpracování takového spotřebiče. Domácnosti hrají důležitou roli při přispívání k opětovnému použití a využití, včetně recyklace spotřebovaného zařízení a v této fázi se formují základy, které mají vliv na zachování společných hodnot, jakým je čisté životní prostředí. Domácnosti jsou také jedním z větších uživatelů drobného zařízení a rozumné zacházení s nimi má v této fázi vliv na získávání druhotných surovin.

V případě nevhodné likvidace tohoto zařízení mohou být uloženy pokuty v souladu s lokální legislativou. Pokud má zařízení zámek, je nutné ho pro zachování bezpečnosti všech osob, které mohou mít kontakt se zařízením, demontovat.

Některé ledničky a mrazničky mají izolační materiál a chladicí médium z CFC. Proto je nutné zachovat zvláštní opatrnost, aby nedošlo ke znečištění životního prostředí, když budete svou starou ledničku likvidovat.



obr. A

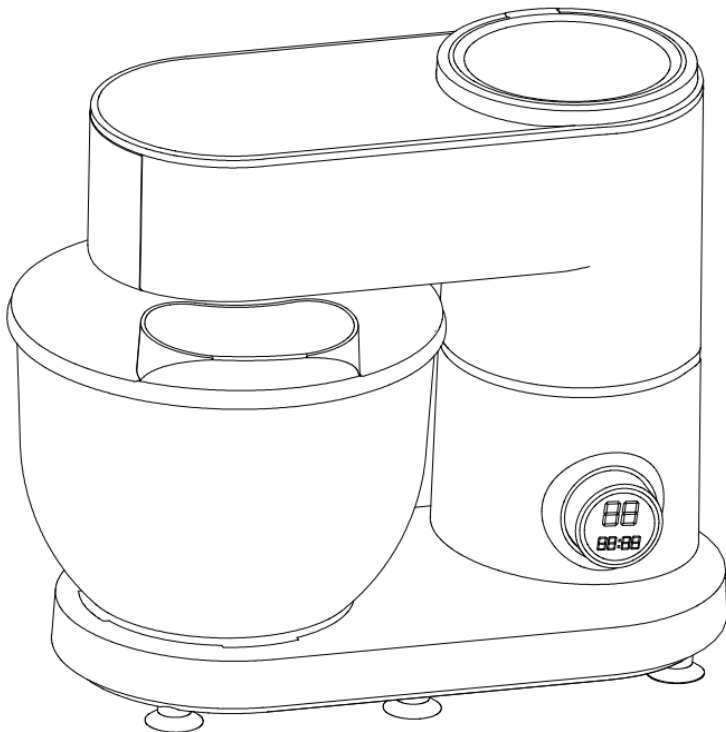


Li-FeS₂

obr. B

KERNAU








ІНСТРУКЦІЯ З ЕКСПЛУАТАЦІЇ
БАГАТОФУНКЦІОНАЛЬНОГО
ПРИСТРОЮ СЕРІЇ
KSFP 612.10 B / KSFP 612.00 B



Дякуємо Вам за вибір цього продукту.

У цьому Посібнику користувача міститься важлива інформація щодо техніки безпеки та інструкції з експлуатації та технічного обслуговування Вашого приладу. Перш ніж користуватися своїм пристроєм, просимо вас прочитати цей Посібник користувача та зберегти цю книгу для подальшого використання.

Модель	KSFP 611 MB
Номінальна напруга	220-240V~
Використання електроенергії	1100W-1400W-1500W
Частота	50-60Hz
Клас захисту	II

Зображення	Підпис під ілюстрацією	Опис товару
	ЗАСТЕРЕЖЕННЯ	Ризик серйозних травм або смерті
	РИЗИК УРАЖЕННЯ ЕЛЕКТРИЧНИМ СТРУМОМ	Небезпечна напруга
	ВОГОНЬ	Ризик виникнення пожежі
	УВАГА	Ризик травмування або завдання матеріальної шкоди
	ВАЖЛИВО / ПРИМІТКА	Інформація стосовно правильної роботи системи
	Прочитайте інструкції.	
	Гаряча поверхня	

ЗМІСТ

РОЗДІЛ 1. ВСТУП.....	64
ХАРАКТЕРИСТИКА	64
РОБОЧЕ СЕРЕДОВИЩЕ.....	64
ВАЖЛИВІ РЕКОМЕНДАЦІЇ	65
РОЗДІЛ 2. ОПИС КОМПОНЕНТІВ.....	66
СТАНДАРТНЕ ОСНАЦЕННЯ.....	66
АКСЕСУАРИ	67
РОЗДІЛ 3. ОПИС ВИКОРИСТАННЯ.....	68
ОПИС СТАНДАРТНИХ АКСЕСУАРІВ	68
ФУНКЦІЯ ВІДОБРАЖЕННЯ РЕГУЛЯТОРА ПЕРЕМИКАЧА	69
ЧАША ДЛЯ ЗМІШУВАННЯ	69
ГАЧОК ДЛЯ ТІСТА	70
ЗБИВАЧ	70
ВІНЧИК	70
СТАН ЗБИВАННЯ НА РІЗНИХ ЕТАПАХ	71
НПРИГОТУВАННЯ КРЕМУ	71
ДЕТАЛЬНА ДОВІДКОВА ТАБЛИЦЯ ДЛЯ ЗМІШУВАННЯ ІНГРЕДІЄНТІВ	72
ПРИГОТУВАННЯ ХЛІБА ТА ІНШИХ ХЛІБОБУЛОЧНИХ ВИРОБІВ	73
РОЗДІЛ 4. ІНСТРУКЦІЇ ЩОДО ВИБОРУ АКСЕСУАРІВ ДЛЯ ВИКОРИСТАННЯ.....	73
М'ЯСОРУБКА	73
НАСАДКА ДЛЯ ПРИГОТУВАННЯ КОВБАС	74
ФРИКАДЕЛЬКИ	75
АКСЕСУАРИ ДЛЯ СОКОВИТИСКАЧА	76
МОНТАЖ	77
ВИКОРИСТАННЯ СОКОВИТИСКАЧА	77
ОЧИЩЕННЯ ТА ТЕХНІЧНЕ ОБСЛУГОВУВАННЯ.....	77
ОЧИЩЕННЯ КОРПУСУ МІКСЕРА	77
ЧИЩЕННЯ ПРИСТРОЮ	78
ТЕХНІЧНІ ХАРАКТЕРИСТИКИ ТА ПАРАМЕТРИ	78
РОЗДІЛ 5. ПИТАННЯ ТА ВІДПОВІДІ	79
РОЗДІЛ 6. УТИЛІЗАЦІЯ ВИКОРИСТАНИХ ПРИСТРОЇВ	80

РОЗДІЛ 1. ВСТУП

Пристрій добре взаємодіє з двигуном потужністю 1500 Вт, має тиху конструкцію, оснащений регулятором управління і відрізняється простотою у використанні. Він пропонує три типи професійних режимів змішування на семи швидкостях, гарантуючи відмінну продуктивність. Доступні різноманітні аксесуари для задоволення всіх кулінарних потреб.

ХАРАКТЕРИСТИКА

- Потужний двигун 1500 Вт, низький рівень шуму та відмінна продуктивність.
- 12 налаштувань швидкості.
- Три типи професійних режимів змішування з можливістю встановлення різних швидкостей для забезпечення відмінної продуктивності.
- Передня та верхні частини обладнані інтерфейсом для аксесуарів, зручним для встановлення різних аксесуарів.
- Автоматична висувна конструкція, знімна чаша для змішування для зручності експлуатації.
- Планетарний шлях змішування, відсутність мертвого кута, більш точна робота.
- Велика 6-літрова чаша для змішування з нержавіючої сталі для зберігання більшої кількості інгредієнтів і продуктів.



ПРИМІТКИ:

Перед використанням пристрою уважно прочитайте інструкцію та зберігайте її на випадок потреби.

РОБОЧЕ СЕРЕДОВИЩЕ

- Забороняється використовувати виріб на відкритому повітрі або в місцях, де на нього може потрапити дощ, що може спричинити ризик ураження електричним струмом через протікання.
- Забороняється використовувати виріб у вологих приміщеннях або місцях, що піддаються впливу води, оскільки це може призвести до погіршення характеристик ізоляції, що спричинить витік продукту та ризик ураження електричним струмом.
- Забороняється використовувати шнур живлення, якщо вилка пошкоджена, або якщо пристрій пошкоджено в результаті падіння. Використання пошкодженого пристрою може призвести до опіків, ураження електричним струмом і навіть пожежі.
- Нетехнічному персоналу забороняється розбирати виріб, ремонтувати його, несправність може призвести до травмування, невідповідного ремонту, ризику ураження електричним струмом, пожежі. Невідповідний ремонт може призвести до ураження електричним струмом та пожежі.
- 5. Встановіть виріб на стійку, рівну поверхню. Нерівне розміщення або нахил пристрою може призвести до травмування.
- 6. Не розміщуйте і не використовуйте виріб поблизу джерела тепла, оскільки це може призвести до його пошкодження або виходу з ладу.
- 7. Не допускайте, щоб шнур живлення звисав з краю столу; шнур живлення, зачепившись за предмети або частини тіла, може призвести до падіння пристрою та травмування.

ВАЖЛИВІ РЕКОМЕНДАЦІЇ

- Міксер працює від мережі 220В-240В, 50-60Гц, тому слід переконатися, що джерело живлення відповідає йому.
- Перед першим використанням очистіть всі аксесуари.
- Не торкайтеся шнура живлення, штепсельних вилок та інших електричних частин мокрими руками, оскільки це може призвести до ураження електричним струмом.
- Якщо виникла проблема, перемістіть регулятор швидкості в положення «00» або натисніть кнопку вимкнення, щоб зупинити пристрій, відключіть живлення і зверніться до центру обслуговування клієнтів або до продавця.
- Не використовуйте міксер для будь-яких інших цілей, окрім тих, для яких він призначений.
- Використання аксесуарів, не рекомендованих або таких, що не продаються продавцем міксера, може призвести до пожежі, ураження електричним струмом або травми.
- Під час змішування не використовуйте скребок або інші інструменти для ущільнення матеріалу в змішувальній чаші, оскільки це може призвести до пошкодження або травми.
- Уникайте контакту з рухомими частинами. Тримайте руки, волосся, одяг, а також шпатель та інше приладдя подалі від міксера під час його роботи, щоб зменшити ризик травмування користувача та/або пошкодження міксера.
- Коли міксер використовується дітьми або особами, які потребують особливого догляду, або поруч з ними, необхідний постійний нагляд.
- Під час встановлення, демонтажу або очищення деталей встановіть пристрій у положення “00” або єдняйте вилку від мережі, інакше це може призвести до травмування.
- Не торкайтеся частин двигуна після тривалого використання.
- Не використовуйте міксер для безперервної роботи понад 24 хвилини. Зупиніться і дайте йому охолонути протягом 15 хвилин, перш ніж запускати його знову.
- Пристрій оснащений захистом від перегріву. Коли пристрій перегрівається, він автоматично припиняє роботу. Він не ввімкнеться знову, доки не охолоне.
- Коли працює один вихідний порт, зніміть деталі або компоненти, підключені до інших вихідних портів, і встановіть захисну кришку.
- Будьте обережні при змішуванні гарячих продуктів або рідин.



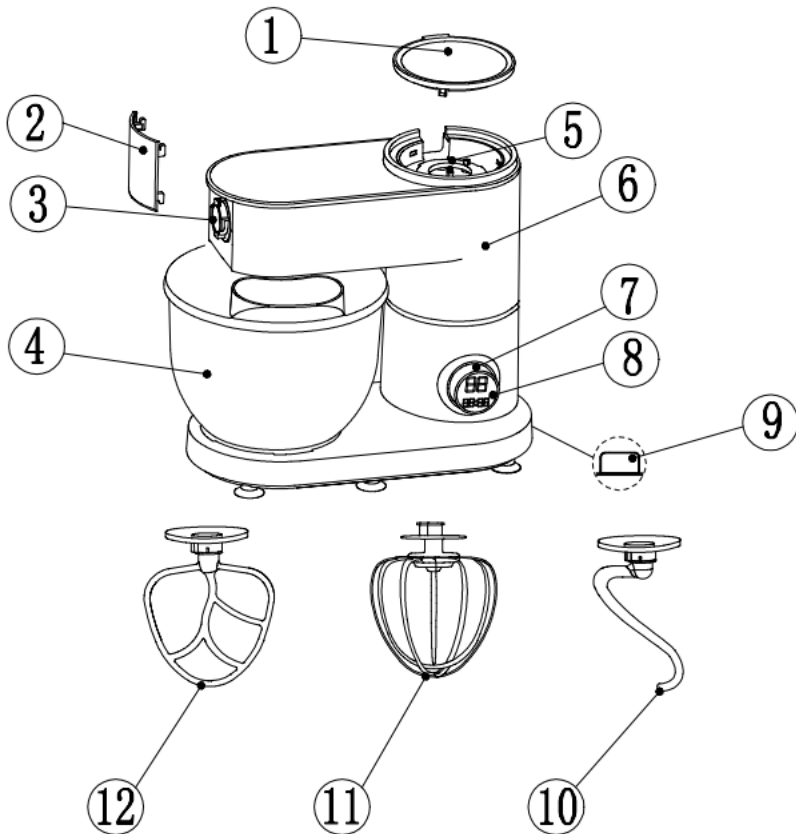
ПРИМІТКИ:

- **ПРИСТРІЙ ПРИЗНАЧЕНИЙ ЛИШЕ ДЛЯ ПОБУТОВОГО ВИКОРИСТАННЯ**
- Не кидайте пристрій, коли він не використовується.
- Не залишайте пристрій під час роботи без нагляду.
- Періодично оглядайте виріб. Якщо пристрій пошкоджений, не використовуйте його.
- Не намагайтеся ремонтувати виріб самостійно. Для перевірки та обслуговування зверніться до центру обслуговування клієнтів або надішліть пристрій до спеціального сервісного центру.
- Зберігайте пристрій, аксесуари та всю упаковку (включаючи зовнішню упаковку, кольорові коробки, поліетиленові пакети тощо) в недоступному для дітей місці.
- Під час роботи пристрою не кладіть у чашу зайві предмети.
- Не підключайте пристрій до електромережі без встановлених необхідних аксесуарів.
- Встановіть пристрій на рівну та стійку поверхню.
- Не використовуйте пристрій без їжі.
- Використовуйте стандартний штовхач для харчових продуктів, коли використовуєте м'ясорубку.
- Застереження щодо перевантаження! Не використовуйте м'ясорубку або скляну банку разом з функціями змішування.

РОЗДІЛ 2. ОПИС КОМПОНЕНТІВ

СТАНДАРТНЕ ОСНАЩЕННЯ

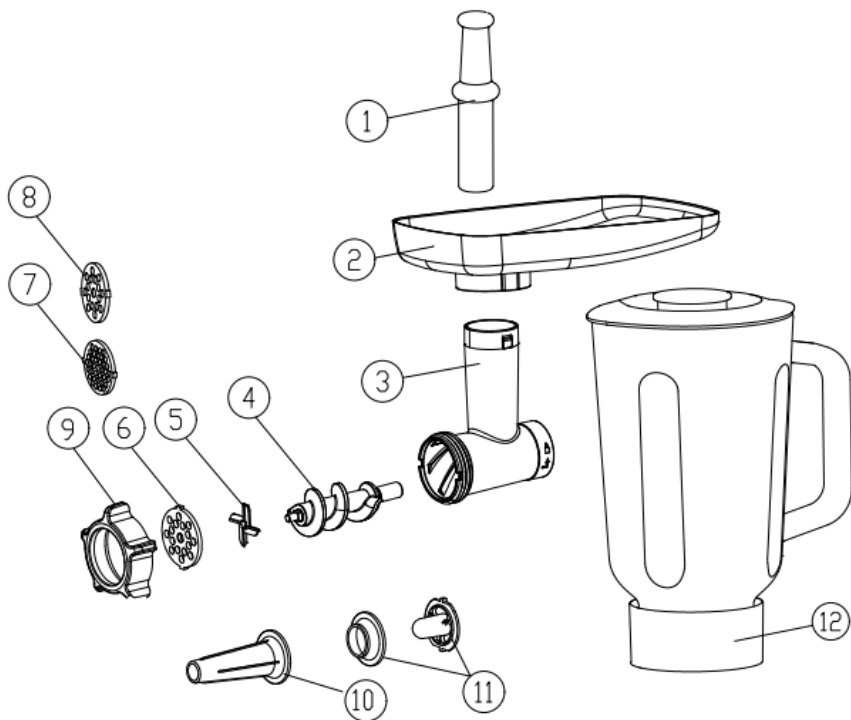
- | | |
|---------------------------------|---------------------|
| 1. Верхня кришка | 7. Перемикач |
| 2. Передня кришка | 8. Кнопка та екран |
| 3. Поперечний відбір потужності | 9. Кнопка |
| 4. Чаша з нержавіючої сталі | 10. Гачок для тіста |
| 5. Верхній відбір потужності | 11. Вінчик |
| 6. Корпус | 12. Збивач |



АКСЕСУАРИ

М'ясорубка, а, насадка для ковбаси, соковитискач

- | | | | |
|----|-----------------------|-----|----------------------------------|
| 1. | Штовхач для продуктів | 7. | Ріжуча пластина (№3) |
| 2. | Бункер для продуктів | 8. | Ріжуча пластина (№5) |
| 3. | Трійник | 9. | Затискне кільце |
| 4. | Шланг | 10. | Насадка для приготування ковбаси |
| 5. | Ріжуче лезо | 11. | Пластикові кришки |
| 6. | Ріжуча пластина (№7) | 12. | Скляна банка |



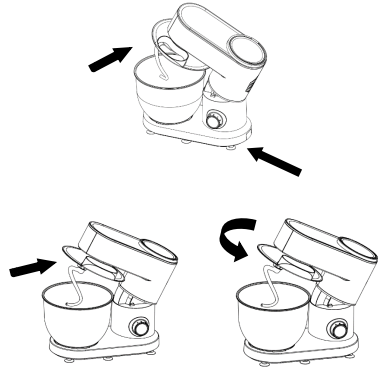
РОЗДІЛ 3. ОПИС ВИКОРИСТАННЯ

1. ОПИС СТАНДАРТНИХ АКСЕСУАРІВ

Стандартні деталі цього пристрою складаються з гачка для тіста, вінчика, збивача і чаші знержавіючої сталі.

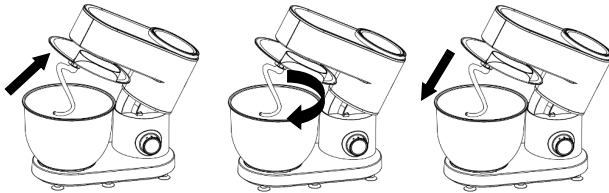
Встановлення та зняття змішувальної голівки (див. малюнок А) При натисканні кнопки блокування верхня частина пристрою автоматично висувається, в цей час міксер відключається від електромережі.

1. Встановіть кришку чаші на місце, щоб вставити виїмку, розташовану на верхньому кінці гачка для тіста у привідний вал
2. Натисніть на гачок для тіста вгору і поверніть його проти годинникової стрілки до тих пір, поки він не зможе рухатися.

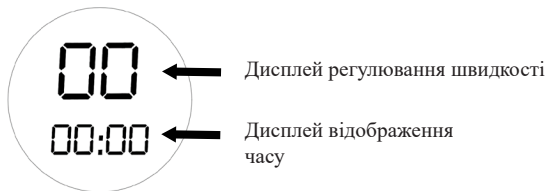


Щоб від'єднати насадки (див. малюнок В):

2. Натисніть гачок для тіста вгору і поверніть його за годинниковою стрілкою, доки він не зможе рухатися.
3. Зніміть гачок для тіста і зніміть кришку чаші.



ФУНКЦІЯ ВІДОБРАЖЕННЯ РЕГУЛЯТОРА ПЕРЕМИКАЧА



1. Після увімкнення живлення на дисплеї контролю швидкості з'явиться «00», а на дисплеї відображення часу з'явиться слово «PUSH», що спонукає вас натиснути (натискання на дисплей означає натискання на регулятор перемикача). У цей час індикатори регулювання швидкості та часу блимають.
2. Після натискання на дисплей пристрій почне працювати за замовчуванням зі швидкістю 1. Одночасно на дисплеї почнеться відлік часу. Швидкість встановлюється поворотом регулятора швидкості. Під час роботи міксера, навіть після зміни швидкості, час буде продовжувати відраховуватися, якщо не натиснути на дисплей ще раз або якщо швидкість не повернеться до значення „00“. У цей момент міксер зупиняється, а відлік часу припиняється. Chcete-li zvolit požadovanou rychlost, otočte knoflíkem rychlosti, stisknete spínací knoflík (tj. displej) a jednotka se spustí při této rychlosti.
3. Щоб вибрати потрібну швидкість, поверніть регулятор швидкості, натисніть на регулятор перемикача (тобто на дисплей), і пристрій почне працювати на цій швидкості.
4. Регулятор швидкості можна повертати на 360 градусів, доступні значення: «01», «02», «03», «04»... «12». На вибір є 12 швидкостей, де «12» - це максимальна швидкість, а «01» - мінімальна швидкість.
5. Максимальний час роботи пристрою становить 30 хвилин, і пристрій автоматично вимикається через 30 хвилин.

ЧАША ДЛЯ ЗМІШУВАННЯ

1. Зберігайте пристрій у безпечному, стабільному, чистому та сухому місці.
2. Тримайте голівку пристрою однією рукою, натисніть кнопку блокування іншою рукою, голівка пристрою автоматично підніметься, і ви зможете вручну відрегулювати голівку пристрою в максимальне положення і встановити кришку чаші.
3. Встановіть гачок для тіста у вказаному положенні відповідно до вищеописаного способу встановлення.
4. Встановіть чашу з нержавіючої сталі у вказане положення і зафіксуйте її за годинниковою стрілкою.
5. Щоб уникнути перевантаження пристрою, не перевищуйте максимальну місткість чаші.
6. Підготуйте і натисніть на голівку пристрою, щоб зафіксувати її (кнопка блокування вискочить), щоб повернути голівку в початкове положення.
7. Підключіть мережу живлення 220В-240В 50-60Гц.
8. За допомогою перемикача швидкостей міксера виберіть потрібну швидкість.
9. Коли суміш досягне бажаного діапазону змішування, поверніть регулятор швидкості в положення «00» і від'єднайте вилку від мережі.
10. Поверніть чашу з нержавіючої сталі проти годинникової стрілки і вийміть її з пристрою.
11. Вийміть суміш з чаші.
12. Частина можна чистити відповідно до кроків, описаних у розділі «Очищення та технічне обслуговування».



ДОДАТКОВА ІНФОРМАЦІЯ

Перед використанням машини очистіть аксесуари миючим засобом, промийте водою і дайте

ГАЧОК ДЛЯ ТІСТА

Гачок для тіста використовується для перемішування хліба, локшини, китайської локшини та інших густих продуктів.

1. Виберіть гачок для тіста, встановіть його і чашу з нержавіючої сталі відповідно до раніше описаних кроків, додайте сухі дріжджі і рідину після того, як додасте борошно, яке потрібно перемішати.
2. Після повного встановлення встановіть регулятор перемикача на швидкість 1 і спостерігайте за тим, щоб після змішування борошна повертати ручку перемикача на швидкість 2, доки тісто не набуде гарної консистенції або необхідної кількості клейковини.

ЗБИВАЧ

Для використання в міксерах для перемішування продуктів середньої густини, таких як тісто для пирогів, тісто для печива, масло, тісто для пасти з зизифусу і т.д., які готуються з борошна з низьким вмістом клейковини.

1. Виберіть збивач. Дотримуючись кроків, описаних раніше, встановіть збивач і чашу з нержавіючої сталі. Додайте інгредієнти, які потрібно змішати.
2. Після завершення встановлення підключіть шнур живлення та увімкніть регулятор перемикача. Перед змішуванням інгредієнтів встановіть регулятор перемикача на швидкість 1 і поступово збільшуйте швидкість до потрібної в процесі змішування.

ВІНЧИК

Використовується для перемішування матеріалів, що змішуються з повітрям, наприклад, для приготування білкового крему, заправки для салатів, кремів еклерів, бісквітів тощо.

1. Протріть чашу з нержавіючої сталі та вінчик для яєць, щоб переконатися, що на них немає води або олії.
2. Дотримуючись раніше описаних кроків, використовуючи роторний вінчик, встановіть його і чашу з нержавіючої сталі, і помістіть необхідну суміш яєчного білка (в білку не повинно бути жовтка).
3. Після завершення установки підключіть живлення, встановіть швидкість на 10-12, щоб збити яєчний білок до бажаного ступеня піни.

СТАН ЗБИВАННЯ НА РІЗНИХ ЕТАПАХ

Етап перший	Бульбашки дуже великі і нерівномірні
Початковий етап	Бульбашки стають дрібними і біліють
Вологе піноутворення	Підніміть вінчик так, щоб бульбашки могли піднятися і його передня частина була спрямована вниз
Легке затвердіння	Підніміть вінчик так, щоб його передня частина була дуже гострою і м'якою.
Сухе піноутворення	Підніміть вінчик, який має гострий кут з рівномірним кольором і блиском.
Затвердіння та суха стаія	Підніміть вінчик, який має гострий кут з рівномірним кольором, без плям і блиску..

НПРИГОТУВАННЯ КРЕМУ

1. Охолодіть чашу з нержавіючої сталі в холодильнику близько 20 хвилин.
2. Виберіть вінчик, встановіть вінчик і охолодіть чашу з нержавіючої сталі, як описано вище, потім покладіть збиті вершки і цукор, які ви бажаєте змішати.
3. Після того, як все буде встановлено, увімкніть живлення, увімкніть швидкісний режим і почніть змішувати на 4 швидкостях, поки не буде досягнутий бажаний ступінь піни.

Базова стадія	Добре перемішайте і почніть загущення.
З'являються візерунки	Підніміть вінчик, і гострий кут підніметься, і його можна буде змішати з іншими інгредієнтами для належного затвердіння.
Стан затвердіння	Вершкова піна з повністю піднятим гострим кутом до бажаного рівня затвердіння для тістечок, морозива, начинок для еклерів тощо.



ПРИМІТКИ:

1. Затвердіння крему відбувається протягом кількох секунд.
2. Щоб не отримати надмірний стан, спостерігайте за процесом, починаючи зі

ДЕТАЛЬНА ДОВІДКОВА ТАБЛИЦЯ ДЛЯ ЗМІШУВАННЯ ІНГРЕДІЄНТІВ

Аксесуари	Співвідношення інгредієнтів		Час роботи	Швидкість	Примітки:
Гачок для тіста	Борошно вищого ґатунку 1500г	Кількість води не менше 750 мл	Після роботи на швидкості з налаштуванням 1 протягом 1 хвилини, працюйте на швидкості 2 протягом 7 хвилин. Якщо ви не досягли бажаного результату після 8 хвилин роботи, ви можете збільшити час. (Не використовуйте вищу швидкість для змішування).	1-2	Koncentrované potravinové výrobky, jako jsou různé koláče, zde označený čas se týká mouky podle časové skupiny, jako je chléb a jiné západní dezerty, prodlužte prosím pracovní dobu podle vašich potřeb, při použití maximálního množství se doporučuje, aby stroj pracoval každých 16 minut s 15minutovou přestávkou. Pro míchání nepoužívejte vyšší rychlost; poměr suché mouky ve vodě musí být nastaven podle standardního poměru. Pokud množství suché mouky překročí 1500 g najednou, může dojít k poškození zařízení.
	Борошно з середнім і низьким вмістом клейковини 1500 г	Кількість води не менше 800			
Увага: Співвідношення борошна з високим вмістом клейковини до води становить 2:1; співвідношення борошна з середнім і низьким вмістом клейковини до води становить					
Збивач	Борошно	100 г	3-5 хвилин	1-5	Продукти з середньою щільністю, такі як млинці та бісквітні суміші
	Цукрова пудра	100 г			
	Масло	100 г		2-8	
	Яйця	2 шт.			

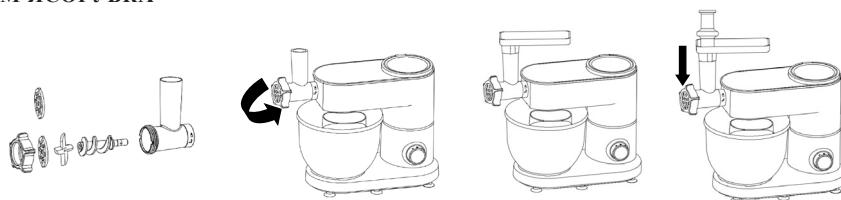
Вінчик	Сметана 38% жирності	800 мл	2 хвилини	2-8	Легкі продукти, такі як свіжі вершки, цільні яйця, яєчний білок Переконайтеся, що яєчний білок не містить води або олії. Занадто довге збивання може призвести до надмірного перемішування. Будьте обережні під час змішування.
	Яєчний білок	4-20 шт.	4-6 хвилини	10-12	

ПРИГОТУВАННЯ ХЛІБА ТА ІНШИХ ХЛІББУЛОЧНИХ ВИРОБІВ:

1. Боршно середнього та низького гатунку 300 г, цукор 60 г, 1 яйце, дріжджі 3 г, масло вершкове 30 г, вода 120 г.
2. Встановіть гачок для замісу тіста, всипте спочатку борошно, потім воду та решту інгредієнтів (крім масла).
3. Спочатку встановіть 1-у швидкість для замісу протягом 1 хвилини, поки борошно не перетвориться на тісто, встановіть 2-у швидкість для замісу протягом 5 хвилин, потім встановіть 3-4-у швидкості для замісу протягом 10 хвилин. Вийміть тісто. Нарешті, додайте в тісто вершкове масло і вимішуйте 5 хвилин на швидкості встановленій на 3. Поставте в духовку.

РОЗДІЛ 4. ІНСТРУКЦІЇ ЩОДО ВИБОРУ АКСЕСУАРІВ ДЛЯ ВИКОРИСТАННЯ

М'ясорубка, насадка для приготування ковбас, кеббе, соковижималка Аксесуари
М'ЯСОРУБКА



1. Тримавши трійник, вставте шланг у трубку.
2. Помістіть ріжуче лезо на шланг лезом догори.
3. Виберіть потрібну ріжучу пластину (#3/#5/#7 мм) на ріжучому лезі.
4. Затягніть кріпильне кільце.
5. Відкрийте передню кришку і встановіть зібрані кріплення передньої трубки в поперечний відбір потужності, повернувши їх проти годинникової стрілки. Зверніть увагу на те, щоб ідеально підігнати передню трубку.
6. Встановіть бункер для продуктів на вхідний отвір м'ясорубки.
7. Встановіть контейнер на вихідний отвір для завантаження м'яса, нарежте м'ясо на невеликі шматочки, покладіть їх на бункер для продуктів, натисніть на штовхач для продуктів і увімкніть



ПРИМІТКИ:

1. Використовуйте штовхач для проштовхування м'яса в бункер, не використовуйте пальці або інші предмети для проштовхування м'яса.
2. Краще нарізати м'ясо невеликими шматочками.
3. При використанні насадки для м'ясорубки необхідно виїняти з міксера гак для тіста, збивач

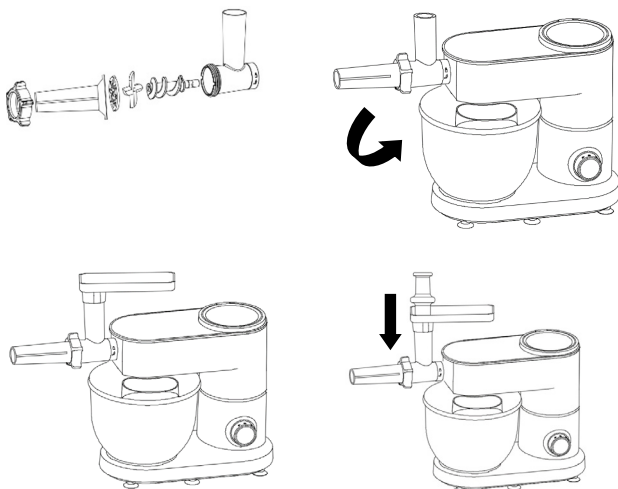
Аксесуари	Тип продуктів	Максимальна кількість	Час роботи	Швидкість	Коментарі:
аксесуари для м'ясорубки	Яловичина	1,5 кг	3 хвилини	8-12	Поріжте м'ясо на шматки розміром 20*20*60 мм
	Свинина	1,5 кг	3 хвилини		



УВАГА:

Не кладіть у м'ясорубку м'ясо зі шкірою, сухожиллями або кістками.
Щоб захистити машину і продовжити термін її служби, не перевищуйте максимальне навантаження машини під час однієї операції подрібнення

НАСАДКА ДЛЯ ПРИГОТУВАННЯ КОВБАС



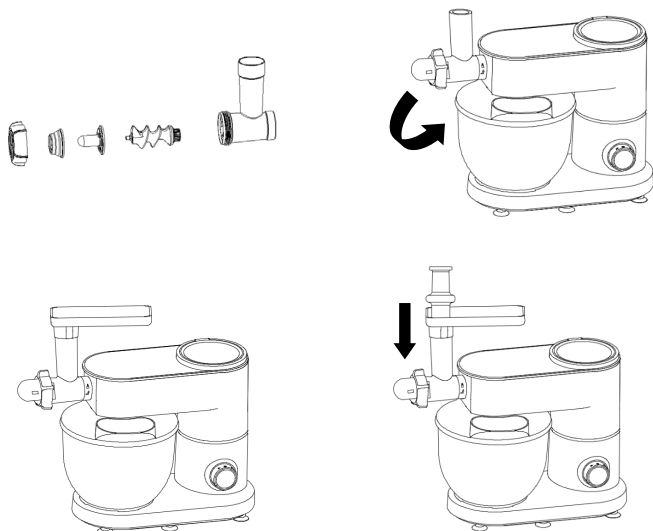
1. Тримайте передню трубку, вставте шланг у передню трубку.
2. Послідовно надіньте на шланг ніж, відповідну ріжучу пластину та насадку для приготування ковбас і затягніть кріпильне кільце.
3. Відкрийте передню кришку і встановіть зібрані кріплення передньої трубки в поперечний відбір потужності, повернувши їх проти годинникової стрілки. Переконайтеся, що передня трубка ідеально прилягає.
4. Помістіть кришку в холодну воду на 10 хвилин і акуратно накрийте нею ковбасу.
5. Покладіть м'ясо в бункер для продуктів, за допомогою штовхача проштовхніть м'ясо в передню трубку, увімкніть машину, перемішайте м'ясо, заповнюючи ковбасну оболонку, якщо
7. оболонка буде чинити опір, додайте трохи води.



ПОПЕРЕДЖЕННЯ:

Будьте обережні! Переповнені ковбаски будуть розширюватися під час варіння або смаження і можуть порватися! Використовуйте штовхач для проштовхування м'яса в трубку і не використовуйте пальці або інші

ФРИКАДЕЛЬКИ



1. Тримаючи передню трубку, вставте шланг у передню трубку.
2. Одягніть пластикову пластину і пластикову кришку на шланг одну за одною і затягніть кріпильне кільце.
3. Відкрийте передню кришку і встановіть зібрані кріплення передньої трубки в поперечний відбір потужності, повернувши їх проти годинникової стрілки. Зверніть увагу на те, щоб ідеально підігнати передню трубу.
4. Змішайте баранину з пшеничним борошном, покладіть у бункер для продуктів, проштовхніть у м'ясорубку за допомогою штовхача, увімкніть машину та змішайте інгредієнти, щоб сформувати порожнистий пончик, стискаючи м'ясу суміш.
5. Розріжте пончик на шматочки потрібної довжини. Кожен маленький кружечок можна наповнити м'ясом, яке добре поєднується зі смаком. Краї кружечка щільно притисніть один до одного і захищайте.
6. Викладіть м'ясний пиріг на сковороду, щоб він добре підсмажився.



ПРИМІТКИ:

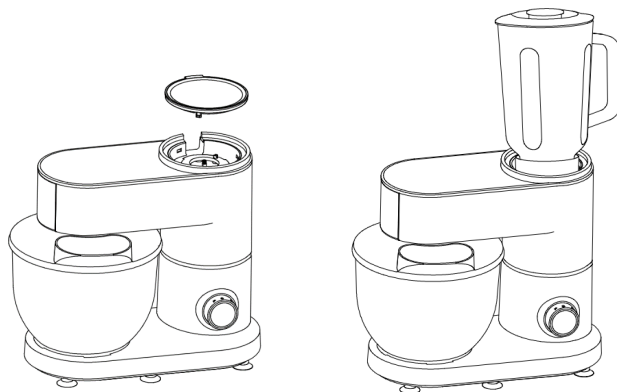
Цей аксесуар можна використовувати для приготування м'ясних пирогів, рибних пиріжків та інших типових страв.jidel.



ПОПЕРЕДЖЕННЯ:

Використовуйте штовхач для проштовхування м'яса в трубку і не використовуйте пальці або інші предмети для проштовхування продуктів!

АКСЕСУАРИ ДЛЯ СОКОВИТИСКАЧА



ПРИМІТКИ:

максимальна місткість чаші - 1250 мл (номінальна місткість: 1250 мл)

МОНТАЖ

1. Опустіть голівку машини в горизонтальне положення, і фіксуєча ручка автоматично висунеться і зафіксує голівку.
2. Відкрийте верхню кришку.
3. Вставте ручку скляної банки у вихідний роз'єм, поверніть за годинниковою стрілкою, щоб зафіксувати.

ВИКОРИСТАННЯ СОКОВИТИСКАЧА

1. Покладіть нарізані кубики фруктів у скляну банку, додайте трохи води, молока або іншої рідини, накрийте кришкою.
2. Відкрийте верхню кришку, вставте скляну банку у вихідний роз'єм і зафіксуйте кришку.
3. Після завершення установки підключіть живлення і використовуйте 12 швидкостей, поки не
4. досягнете бажаного результату. Якщо шматочки фруктів більші, ви можете використовувати



ПРИМІТКИ:

1. Перед встановленням скляної банки переконайтеся, що пристрій вимкнено.
2. В імпульсному режимі виберіть швидкість 12, а потім кілька разів натисніть кнопку «регулятор», щоб активувати імпульсний режим.
3. Коли скляна банка порожня, не вмикайте пристрій більше ніж на 30 секунд.
4. Не кладіть у скляну банку продукти, об'єм яких перевищує її місткість.
5. Банка соковитискача скляна, не використовуйте для змішування або миття воду, температура якої перевищує 40°C.

ОЧИЩЕННЯ ТА ТЕХНІЧНЕ ОБСЛУГОВУВАННЯ

Під час очищення виробів дотримуйтесь наступних правил.

ОЧИЩЕННЯ КОРПУСУ МІКСЕРА

1. Перед чищенням від'єднайте шнур живлення.
2. Не мийте міксер безпосередньо водою, оскільки це може призвести до ураження електричним струмом, внутрішньої іржі та інших несправностей.
3. Протирайте корпус міксера тільки чистою вологою ганчіркою.
4. НЕ ЗАНУРЮЙТЕ МІКСЕР У ВОДУ.
5. Не використовуйте для чищення пристрою агресивні, абразивні або корозійні миючі засоби.

ЧИЩЕННЯ ПРИСТРОЮ

1. Перед чищенням пристрою поверніть регулятор швидкості в положення «00», щоб зупинити пристрій і витягніть вилку з розетки, інакше існує небезпека ураження електричним струмом або отримання травми.
2. Частини для змішування та чашу з нержавіючої сталі не можна мити в посудомийній машині. Використання джерел тепла або їдких миючих засобів може призвести до деформації або зміни кольору деталей.
3. Частини, що контактують з продуктами харчування, можна мити водою з миючим засобом.
4. Деякі деталі можна зняти для миття, а після повного висихання їх слід знову встановити на місце.
5. Щоб захистити виріб, нанесіть трохи олії на поверхню після повного висихання.

ТЕХНІЧНІ ХАРАКТЕРИСТИКИ ТА ПАРАМЕТРИ

Виріб пройшов випробування згідно з відповідними міжнародними вимогами, такими як електромагнітна сумісність, директиви щодо низьковольтного обладнання, технічні правила безпеки тощо.

Продукт	Номер моделі	Номінальна напруга	Потужність виробу	Місткість виробу
Багатофункціональний настільний міксер	KSFP 612.10 B KSFP 612.00 B	220-240В 50-60Гц	1500 Вт	6 л

РОЗДІЛ 5. ПИТАННЯ ТА ВІДПОВІДІ

Симптом	Причина	Спосіб ремонту
Пристрій раптово перестав працювати	Якщо пристрій працював занадто довго або температура навколишнього середовища занадто висока, двигун вимикається, щоб захистити пристрій від перегріву.	Встановіть регулятор швидкості на «00», вийміть вилку з розетки і ввімкніть пристрій після того, як він повністю охолоне.
Ви повертаєте регулятор швидкості, а пристрій не реагує	Перерва в електропостачанні	Знову працює після підключення електроенергії
	Голівка самоблокується	Знову працює після підключення електроенергії
	Штепсельна вилка вставлена в розетку	Знову працює після підключення електроенергії
Звук машини або двигуна в русі	Гучне збільшення швидкості або навантаження під час механічної роботи	Машина може бути перевантажена або використовуватися занадто довго, відрегулюйте кількість операцій змішування і дайте їй відпочити після використання
Знижена швидкість обертання двигуна	Використання при низьких температурах, що призводить до затвердіння мастила в машині. Суміш викликає занадто велике навантаження на двигун.	Попрацюйте без навантаження протягом 5 хвилин, щоб розм'якшити мастило і стабілізувати швидкість. Зменшіть кількість операцій змішування та навантаження і встановіть низьку швидкість.
Нестабільна частота обертання двигуна		
Двигун не працює		

РОЗДІЛ 9. УТИЛІЗАЦІЯ ВИКОРИСТАНИХ ПРИСТРОЇВ

Цей пристрій розроблено та виготовлено з високоякісних матеріалів і компонентів, які можуть бути повторно використані.

Символ перекресленого контейнера для відходів, розміщений на пристрої (Мал. А) означає, що продукт підлягає сортуванню відповідно до положень Директиви Європейського Парламенту та Ради 2012/19/ЄС. Якщо на пристрої розміщено символ перекресленого контейнера для відходів (Мал. В) - це означає, що продукт містить акумулятор, який підлягає сортуванню сміття, відповідно до положень Директиви Європейського Парламенту та Ради 2006/66/ЄС. Таке маркування інформує, що електронне та електричне обладнання та акумулятори (якщо наявні) після періоду використання не можна викидати разом з іншими комунальним відходами. Користувач зобов'язаний віддати використаний пристрій та акумулятор (якщо наявний) у пункт збору використаного електронного та електричного обладнання та акумуляторів (якщо наявні). Збирачі таких відходів, у тому числі збирачі використаних пристроїв, підприємства з переробки, дистриб'ютори (магазини), пункти роздільного збору комунальних відходів (муніципальні одиниці) та інші суб'єкти, визначені законодавством, створюють відповідну систему, яка дозволяє повернути таке обладнання.

Правильна утилізація використаного обладнання та акумуляторів (якщо наявні) призводить до уникнення шкідливих для здоров'я та середовища наслідків, що виникають з можливої наявності в пристроях та акумуляторах небезпечних складників та невідповідного зберігання та переробки таких пристроїв та акумуляторів. Домашні господарства виконують важливу роль у сприянні повторного використання та відновлення включаючи переробку вживаного обладнання, на цьому етапі формується поведінка, яка впливає на збереження спільного блага, яким є чисте навколишнє середовище. Домашні господарства є також одним з найбільших користувачів дрібного обладнання і раціональне управління ним на цьому етапі впливає на відновлення вторинної сировини.

Невідповідна утилізація цього продукту може тягнути за собою відповідальність згідно з чинним національним законодавством.

Якщо пристрій має замок, його слід демонтувати для безпеки усіх осіб, які в подальшому можуть мати контакт з пристроєм.

Деякі холодильники та морозильники містять ізоляційний матеріал та CFCохладжуючу рідину. Тому будьте обережні, щоб не забруднити навколишнє середовище, коли утилізуєте старий холодильник.



Мал. А



Мал. В

Notatki:

Notatki:

KERNAU

www.kernau.com



KERNAU

Serwis Kernau
PL: +48 22 243 70 00
Pn 8:00 - 17:00
Wt-Pt 9:00 - 17:00
serwis@kernau.com