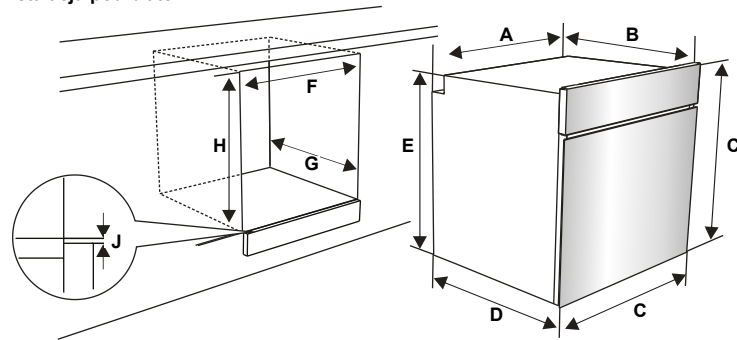
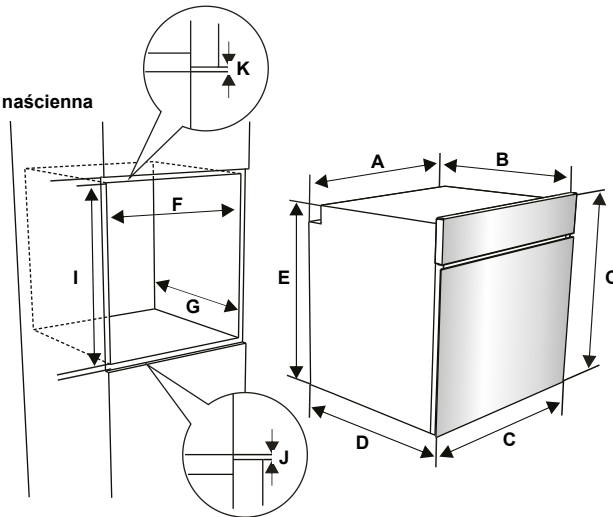


Instalacja pod blatem



Instalacja naścienna



A (mm)	557	min./ maks. F (mm)	560/580
B (mm)	550	min. G (mm)	555
C (mm)	595	min. H/I (mm)	600/590
D (mm)	575	min. J/K (mm)	5/10
E (mm)	576		

KBO 0761 PT B

KERNAU