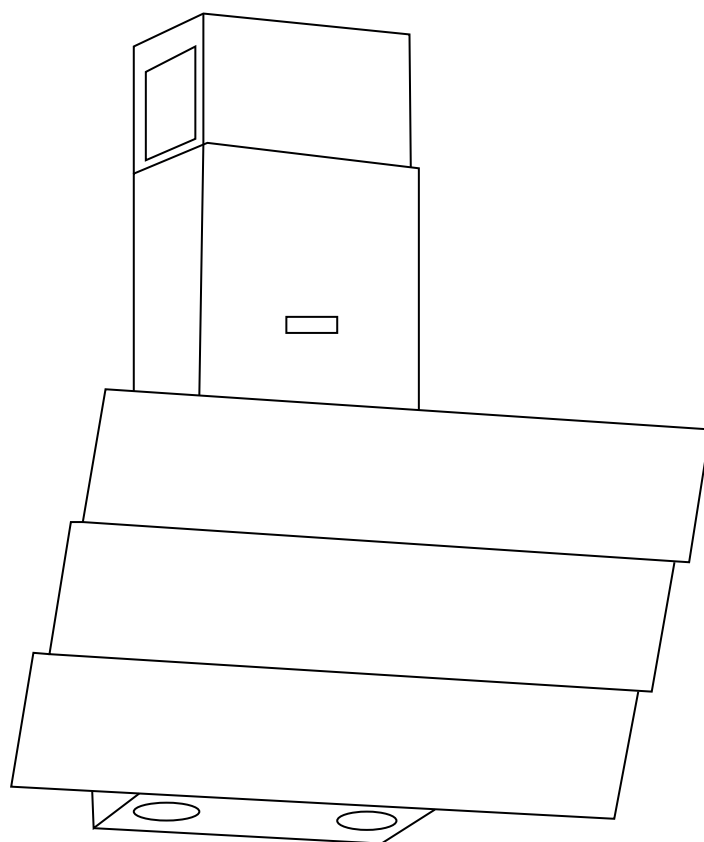


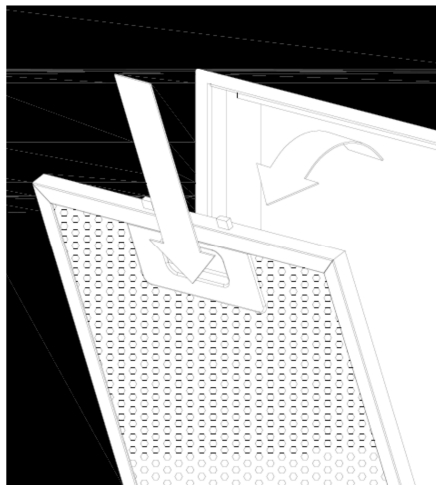
KERNAU

## INSTRUKCJA OBSŁUGI

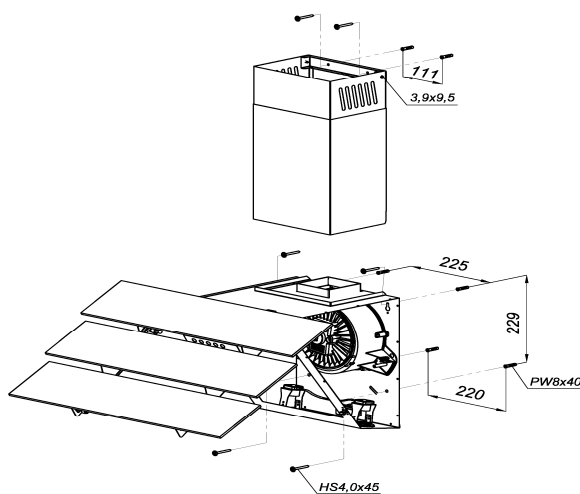
OKAPU KUCHENNEGO




KCH 3561. 2B



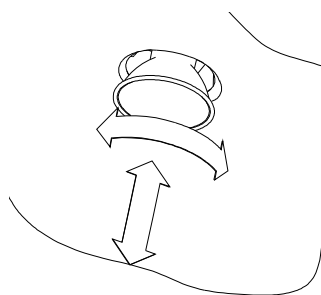


S1

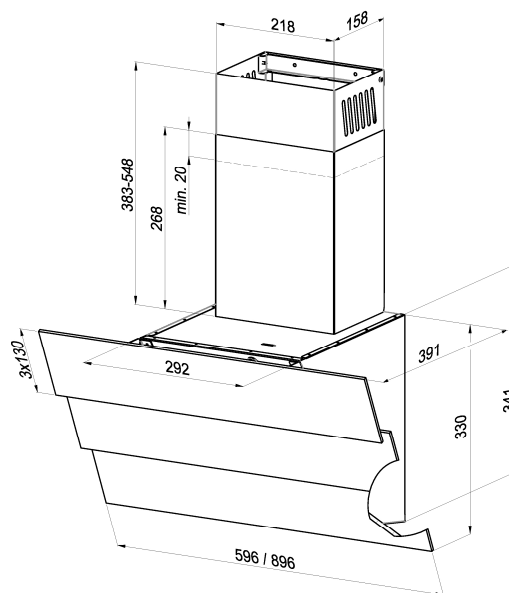


-  - 2x  $\varnothing 3,9 \times 9,5$
-  - 6x PW8x40
-  - 6x HS4,0x45

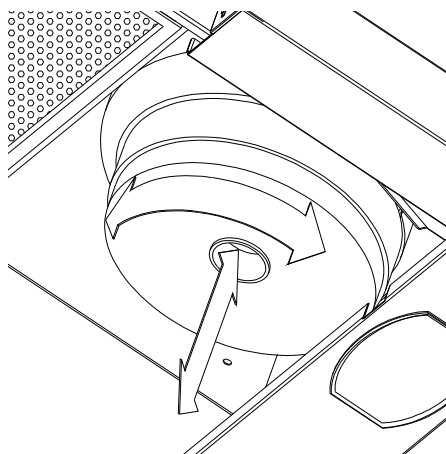
S3



S2



S4



S5

## SZANOWNI KLIENCI,

staliście się Państwo użytkownikami najnowszej generacji okapu kuchennego KCH 3561. 2B. Okap ten został zaprojektowany i wykonany specjalnie z myślą o spełnieniu Państwa oczekiwań

i z pewnością będzie stanowić integralną część nowoczesnie wyposażonej kuchni. Zastosowane w nim nowoczesne rozwiązania konstrukcyjne i użycie najnowszej technologii produkcji, zapewniają mu wysoką funkcjonalność i estetykę.

Przed przystąpieniem do montażu okapu prosimy o dokładne zapoznanie się z treścią niniejszej instrukcji. Dzięki temu unikną Państwo błędnej instalacji i obsługi okapu.

Życzymy satysfakcji i zadowolenia z wyboru okapu naszej firmy.

KERNAU

## SPIS TREŚCI

Dane techniczne.....	4
Warunki eksploatacji.....	4
Przeznaczenie i tryb pracy .....	5
Instalacja okapu .....	5
Podłączenie elektryczne.....	5
Czyszczenie okapu.....	5
Filtr przeciw tłuszczowy.....	5
Filtr węglowy.....	6
Wymiana oświetlenia.....	6
Sterowanie mechaniczne.....	6
Usuwanie zużytych urządzeń.....	6

## DANE TECHNICZNE

Wydajność	305m <sup>3</sup> /h
Napięcie znamionowe	220-240V ~50Hz
Moc ogólna	121 W
Moc żarówek	2x3W (max 3W, typ: GU10)
Wylot powietrza	Ø120mm

## WARUNKI EKSPLOATACJI

Przy przeprowadzeniu instalacji urządzenia, należy postępować zgodnie z warunkami i wskazówkami zamieszczonymi w niniejszej instrukcji użytkowania.

- Okap kuchenny służy do usuwania oparów kuchennych na zewnątrz, należy podłączyć go do odpowiedniego kanału wentylacyjnego (nie podłączać do kanałów kominowych, dymowych lub spalinowych będących w eksploatacji).
- Urządzenie jest przeznaczone do użytku domowego. Warunki gwarancji zmieniają się w przypadku wykorzystywania go do celów biznesu gastronomicznego.
- Nie wyciągaj wtyczki z gniazda sieciowego pociągając za przewód.
- Przewód zasilający nie może dotykać gorącej powierzchni.
- Nie uruchamiaj urządzenia, jeśli przewód zasilający jest uszkodzony.
- Producent nie ponosi odpowiedzialności za uszkodzenia wynikłe na skutek instalacji niezgodnej z instrukcją użytkowania.
- Wszelkie zmiany dokonywane w konstrukcji okapu przez osoby bez odpowiednich uprawnień skutkują wyłączeniem odpowiedzialności producenta za produkt.
- Jeżeli w pomieszczeniu, oprócz okapu, eksploatuje się inne urządzenia o zasilaniu nieelektrycznym (np. piece na paliwa ciekłe, grzejniki przepływowe, termy), należy zadbać o wystarczającą wentylację (dopływ powietrza). Bezpieczna eksploatacja jest możliwa, gdy przy jednoczesnej pracy okapu i urządzeń spalających, zależnych od powietrza w pomieszczeniu, w miejscu ustawienia tych urządzeń panuje podciśnienie najwyżej 0,004 milibara (ten punkt nie obowiązuje, gdy okap kuchenny jest użytkowany jako pochłaniacz zapachów).
- Pod okapem kuchennym nie wolno pozostawiać odkrytego płomienia. Podczas zdejmowania naczyń z nad palnika należy ustawić minimalny płomień.
- Uszkodzony przewód zasilający powinien zostać zastąpiony specjalnym przewodem dostępnym u wytwórcy lub w specjalistycznym zakładzie naprawczym.
- Powietrze okapu nie może być odprowadzane do kanału kominowego służącego do odprowadzania spalin z urządzeń spalających gaz lub inne paliwa (nie dotyczy okapów z obiegiem zamkniętym).
- Przed podłączeniem okapu do zasilania sieciowego i sprawdzeniem jego prawidłowego działania należy zawsze sprawdzić czy kabel zasilania został prawidłowo zainstalowany i nie został w trakcie montażu przygnieciony przez okap.
- Przed każdą operacją czyszczenia, wymianą filtra lub przed podjęciem prac naprawczych, należy wyjąć z gniazdka wtyczkę urządzenia.
- Jeżeli czyszczenie nie jest wykonywane zgodnie z instrukcją, istnieje ryzyko pożaru.
- Niniejszy sprzęt nie jest przeznaczony do użytkowania przez osoby (w tym dzieci) o ograniczonej zdolności fizycznej, czuciowej lub psychicznej, lub osoby nie mające doświadczenia lub znajomości sprzętu, chyba że odbywa się to pod nadzorem lub zgodnie z instrukcją użytkowania sprzętu, przekazaną przez osoby odpowiadające za ich bezpieczeństwo.

## UWAGA

**Urządzenie zapakowane jest w folię, która może być źródłem niebezpieczeństwa. Aby uniknąć ryzyka wypadku, folię należy schować przed dziećmi. Nie należy również pozwalać dzieciom na zabawę w pobliżu ani z użyciem okapu.**

### **PRZEZNACZENIE I TRYB PRACY**

Okap jest przeznaczony do pracy w trybie zasysającym z odprowadzaniem oparów na zewnątrz lub do pracy w trybie filtrującym z wewnętrzną recyrkulacją (obieg zamknięty).

### **INSTALACJA OKAPU**

Minimalna odległość między powierzchnią na której znajdują się naczynia na urządzeniu grzejnym, a najniższą częścią okapu kuchennego powinna wynosić nie mniej niż 45cm w przypadku kuchenek elektrycznych i nie mniej niż 65cm w przypadku kuchenek gazowych lub elektryczno-gazowych. Jeżeli w instrukcji urządzenia grzejnego podana jest większa odległość instalowania okapu kuchennego, należy dostosować się do takich wskazań. Montaż okapu i rury osłonowej okapu przedstawiony jest na rysunku S3. Podczas montażu okapu należy przestrzegać ogólnie obowiązujących przepisów dotyczących odprowadzania powietrza z pomieszczenia. Należy wziąć pod uwagę, że używanie spiralnych rur aluminiowych ogranicza wydajność okapu i powoduje zwiększenie głośności przepływającego powietrza.

### **PODŁĄCZENIE ELEKTRYCZNE**

Napięcie sieci powinno odpowiadać warunkom podanym na tabliczce znamionowej umieszczonej we wnętrzu okapu. Jeżeli okap jest wyposażony we wtyczkę, należy ją umieścić w gniazdu wtykowym spełniającym wymagania obowiązujących przepisów i znajdującym się w łatwo dostępnym miejscu. Jeżeli okap nie jest wyposażony we wtyczkę, instalację okapu należy powierzyć osobie z odpowiednimi uprawnieniami.

### **UWAGA**

Przed ponownym podłączeniem obwodu okapu do zasilania i sprawdzeniem poprawności jego działania należy się zawsze upewnić, czy przewód zasilający jest prawidłowo zamontowany. Okap jest wyposażony w specjalny przewód zasilający. W razie uszkodzenia tego przewodu, należy go zamówić w biurze obsługi serwisowej.

### **CZYSZCZENIE OKAPU**

Przed przystąpieniem do jakichkolwiek operacji związanych z konserwacją urządzenia, należy wyłączyć okap z sieci zasilania energią elektryczną. Urządzenie powinno być myte specjalistycznymi środkami do powierzchni wykonanej z blachy nierdzewnej lub blachy malowanej. Okap należy czyścić łagodnymi środkami, zabrania się używania środków ściernych. Regularna konserwacja polepszy działanie okapu.

### **UWAGA**

#### **NIE STOSOWAĆ ALKOHOLU!**

Nieprzestrzeganie przepisów dotyczących czyszczenia urządzenia i wymiany filtrów powoduje powstanie zagrożenia pożarem. Zaleca się zatem przestrzeganie podanych wskazówek.

### **FILTR PRZECIWTŁUSZCZOWY**

Okap jest wyposażony w filtr aluminiowy. Filtr wyjmuje się poprzez przesunięcie zamków w kierunku wskazanym strzałką (Rys. S1). Filtr powinien być myty ręcznie poprzez zanurzenie go na 15 minut

w wodzie z płynem o temperaturze 40-50°C. Po upływie 15 minut należy rozpocząć mycie i dokładnie opłukać filtr. Filtr musi być kompletnie suchy przed ponownym umieszczeniem w okapie. Filtr nieczyszczony regularnie zmniejsza wydajność okapu i może przyczynić się do powstania

pożaru. Podczas mycia w zmywarce filtr przeciwłuszczowy może się odbarwić, ale nie ma to wpływu na jego właściwości filtrowania.

## **FILTR WĘGLOWY**

**(tylko dla obiegu zamkniętego - rys. S5)**

Okap może być wyposażony w filtry węglowe. Filtry należy umieścić na obudowie turbiny, tak jak ilustruje to rysunek S5. W tym wypadku oczyszczone powietrze jest z powrotem odprowadzane do pomieszczenia. Okap nie powinien być wówczas podłączony do kanałów wentylacyjnych. W celu zapewnienia prawidłowej pracy okapu i skutecznego pochłaniania zapachów, należy regularnie co 3 do 6 miesięcy wymieniać filtry węglowe, w zależności od intensywności użytkowania okapu. Filtr węglowy nie jest wyposażeniem standardowym okapu i jest to opcja dodatkowo płatna

## **WYMIANA OŚWIETLENIA (rys. S2)**

Przed przystąpieniem do jakichkolwiek operacji związanych z wymianą oświetlenia, należy wyłączyć okap z sieci zasilania energią elektryczną. Wymianę żarówki należy rozpocząć od odłączenia okapu od sieci energetycznej. Jeżeli okap był wcześniej włączony, należy odczekać kilka minut i po ochłodzeniu żarówki można przystąpić do jej wymiany.

### **UWAGA**

Nie dotykać żarówek, dopóki nie wystygną.

**Wymiana filtra aluminiowego - Rys. S1**

**Wymiana oświetlenia - Rys. S2**

**Montaż okapu i komina – Rys S3 (Rysunek A –regulacja poziomu okapu)**

**Wymiary okapu – Rys. S4**

**Wymiana filtrów węglowych – Rys. S5**

## **STEROWANIE MECHANICZNE**

### **Sterowanie pracą turbiny**

- „0” – wyłącza turbinę okapu
- „1” - praca turbiny – z minimalną prędkością
- „2” - praca turbiny – z średnią prędkością
- „3” - praca turbiny – z maksymalną prędkością

Turbinę uruchamiamy poprzez przesunięcie wybranego przycisku. Wyższy bieg oznacza większy przepływ powietrza.

### **Oświetlenie**

- Symbol żarówki - naciśnięcie przycisku włącza oświetlenie. Powtórne naciśnięcie przycisku wyłącza oświetlenie.

### **SPOSOBY ZMNIEJSZENIA WPLYWU PROCESU GOTOWANIA NA ŚRODOWISKO:**

W celu zmniejszenia zużycia energii należy gotować w naczyniach pod przykrywką.

Filtry aluminiowe okapu należy utrzymywać w czystości. Zalecany czas pracy filtra aluminiowego pomiędzy jego czyszczeniami wynosi 35h pracy okapu.

Należy dbać na bieżąco o drożność przewodów wentylacyjnych.

Poziom pracy turbiny podczas gotowania należy zawsze ustawiać na minimalny bieg, który pozwoli na usunięcie oparów przy aktualnej intensywności gotowania.

**Dane techniczne w niniejszej instrukcji oraz na dołączonych etykietach, zostały uzyskane poprzez wykonanie pomiarów i obliczeń zgodnie z wymogami rozporządzenia UE nr 65/2014 oraz 66/2014.**

## USUWANIE ZUŻYTYCH URZĄDZEŃ



Rys. A



Li-FeS2

Rys. B

To urządzenie zostało zaprojektowane i wykonane z materiałów oraz komponentów wysokiej jakości, które nadają się do ponownego wykorzystania.

Symbol przekreślonego kontenera na odpady umieszczony na wyrobie (Rys. A.) oznacza, że produkt podlega selektywnej zbiórce zgodnie z postanowieniami Dyrektywy Parlamentu Europejskiego i Rady 2012/19/UE. Jeżeli na wyrobie umieszczony jest symbol przekreślonego kontenera na odpady (Rys. B) oznacza, że produkt zawiera baterie, które podlegają selektywnej zbiórce z postanowieniami Dyrektywy Parlamentu Europejskiego i Rady 2006/66/WE. Takie oznakowanie informuje, że sprzęt elektryczny i elektroniczny oraz baterie (jeżeli występują) po okresie użytkowania, nie mogą być wyrzucone wraz z innymi odpadami pochodzącymi z gospodarstwa domowego.

Użytkownik jest zobowiązany do oddania zużytego sprzętu i baterii (jeżeli występują) prowadzącym punkty zbiórki zużytego sprzętu elektrycznego i elektronicznego oraz baterii (jeżeli występują). Prowadzący zbieranie takich odpadów, w tym zbierający zużyty sprzęt, prowadzący zakłady przetwarzania, dystrybutorzy (sklepy), prowadzący punkty selektywnego zbierania odpadów komunalnych (gminne jednostki) oraz inne jednostki określone ustawowo tworzą odpowiedni system umożliwiający oddanie tego sprzętu.

Prawidłowa utylizacja zużytego sprzętu oraz baterii (jeżeli występują) przyczynia się do uniknięcia szkodliwych dla zdrowia i środowiska konsekwencji, wynikających z możliwości obecności w sprzęcie i bateriach składników niebezpiecznych oraz niewłaściwego składowania i przetwarzania takiego sprzętu i baterii. Gospodarstwo domowe spełnia ważną rolę w przyczynianiu się do ponownego użycia i odzysku, w tym recyklingu, zużytego sprzętu, na tym etapie kształtuje się postawy, które wpływają na zachowanie wspólnego dobra jakim jest czyste środowisko naturalne. Gospodarstwa domowe są także jednym z większych użytkowników drobnego sprzętu i racjonalne gospodarowanie nim na tym etapie wpływa na odzyskiwanie surowców wtórnych.

W przypadku niewłaściwej utylizacji tego produktu mogą zostać nałożone kary zgodnie z ustawodawstwem krajowym.

Jeżeli urządzenie posiada zamek, należy go zdemontować dla bezpieczeństwa, wszystkich osób mogących mieć późniejszą styczność z urządzeniem.

Niektóre lodówki i zamrażarki posiadają materiał izolacyjny oraz ciecz chłodniczą z CFC. Dlatego też należy zachować ostrożność, by nie zanieczyścić środowiska, gdy pozbywasz się swojej starej lodówki.

**KERNAU**

Serwis Kernau  
PL: +48 22 243 70 00  
Pn 8:00 - 17:00  
Wt-Pt 9:00 - 17:00  
[serwis@kernau.com](mailto:serwis@kernau.com)