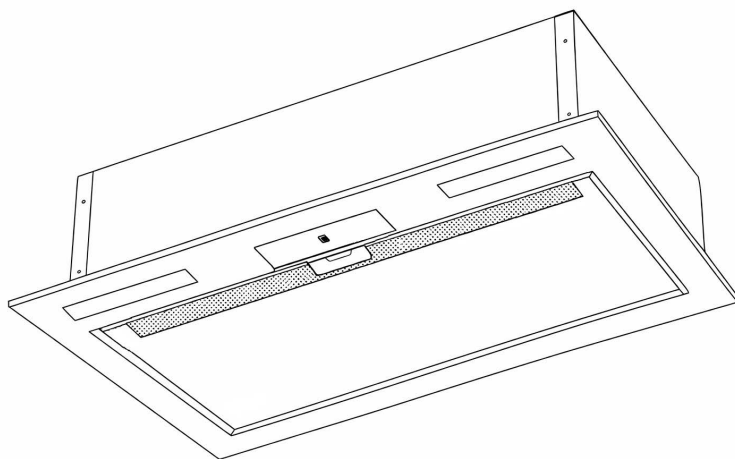


KERNAU

**INSTRUKCJA MONTAŻU
I OBSŁUGI OKAPU
KBH 0560.1 B Gesture
KBH 0590.1 B Gesture**



SZANOWNY KLIENCIE,

Dziękujemy za zaufanie i wybór marki Kernau.

Wychodząc naprzeciw Twoim oczekiwaniom, nasze sprzęty produkujemy w wyspecjalizowanych fabrykach z wykorzystaniem najnowszych technologii oraz testujemy pod względem jakości. Aby wybrany przez Ciebie produkt służył Ci jak najdłużej, zapoznaj się ze wskazówkami dotyczącymi obsługi, czyszczenia i konserwacji, które znajdziesz poniżej. W niniejszej instrukcji chcemy Ci przedstawić wszystkie możliwości zakupionego produktu, a także przekazać kwestie związane z bezpieczeństwem, instalacją, optymalnymi ustawieniami i oszczędnym użytkowaniem. Znajdziesz tutaj cenne porady, jak najefektywniej korzystać z urządzenia zgodnie ze swoimi aktualnymi potrzebami.

Zakupiony przez Ciebie produkt został wyprodukowany w nowoczesnej i dbającej o ekologię fabryce.

Przed rozpoczęciem użytkowania sprzętu radzimy szczegółowo zapoznać się z niniejszą instrukcją i zachować ją na przyszłość tak, aby funkcje zakupionego przez Ciebie urządzenia przez długi czas pozostały w takim stanie, jak pierwszego dnia po zakupie.



UWAGA

Niniejsza instrukcja obsługi ma zastosowanie do wielu modeli produktu. Twoje urządzenie może nie być wyposażone w niektóre funkcje wyszczególnione w instrukcji.

Obrazy produktu mają charakter schematyczny.

Elementy oznaczone jako (*) są opcjonalne

Ikona	Podpis	Opis
	Ostrzeżenie	Ryzyko poważnych obrażeń ciała lub śmierci
	Ryzyko porażenia prądem	Niebezpieczne napięcie
	Pożar	Ryzyko pożaru
	Uwaga	Ryzyko powstania obrażeń ciała lub szkody majątkowej
	Ważne/Uwaga	Informacje dotyczące prawidłowego działania systemu
	Przeczytaj instrukcję	

Spis treści

1. Instrukcje bezpieczeństwa	4
Informacje ogólne	4
Bezpieczeństwo dzieci i osób wrażliwych	5
Bezpieczeństwo elektryczne	5
Bezpieczeństwo użytkowania	6
Instalacja i montaż	7
Konserwacja i czyszczenie	9
Kompatybilność elektromagnetyczna	9
Ochrona środowiska i utylizacja	10
2. Instrukcja montażu	12
3. Instalacja okapu	15
4. Obsługa	16
Okap pracujący jako wyciąg	16
Okap pracujący jako pochłaniacz	16
Działanie okapu	17
Pilot	17
5. Konserwacja i czyszczenie	18
6. Usuwanie zużytych urządzeń	19



1. INSTRUKCJE BEZPIECZEŃSTWA



PRZED UŻYCIEM URZĄDZENIA NALEŻY UWAŻNIE PRZECZYTAĆ PONIŻSZE INSTRUKCJE.

INFORMACJE OGÓLNE

W celu zapewnienia bezpieczeństwa i prawidłowego użytkowania, przed instalacją i pierwszym użyciem urządzenia należy uważnie przeczytać niniejszą instrukcję obsługi, w tym wskazówki i ostrzeżenia. Aby uniknąć niepotrzebnych błędów i wypadków, ważne jest, aby wszystkie osoby korzystające z urządzenia dokładnie zapoznały się z jego obsługą i zabezpieczeniami. Należy zachować niniejszą instrukcję i upewnić się, że jest ona dołączona do urządzenia, w przypadku jego przeniesienia lub sprzedaży, tak aby każda osoba korzystająca z niego przez cały okres jego użytkowania była odpowiednio poinformowana o użytkowaniu i bezpieczeństwie urządzenia.

W celu zapewnienia bezpieczeństwa życia i mienia należy przestrzegać środków ostrożności zawartych w niniejszej instrukcji obsługi. Urządzenie należy użytkować wyłącznie zgodnie z jego przeznaczeniem.

Producent nie ponosi odpowiedzialności za szkody wynikające z użytkowania urządzenia niezgodnie z przeznaczeniem, niniejszą instrukcją lub nieautoryzowanych modyfikacji.

Ostrzeżenia i ważne informacje o bezpieczeństwie zawarte w niniejszej instrukcji nie obejmują wszystkich możliwych warunków ani sytuacji, które mogą wystąpić.

Odpowiedzialność za ostrożne i rozważne postępowanie z urządzeniem podczas instalacji, konserwacji i obsługi urządzenia spoczywa na użytkowniku.

To urządzenie jest przeznaczone wyłącznie do użytku domowego. Nie jest przeznaczone do użytku w takich miejscach, jak kuchnie dla pracowników w sklepach, biurach, gospodarstwach agroturystycznych lub innych miejscach pracy. Nie jest również przeznaczone do użytku w hotelach, motelach, pensjonatach ani innych tego typu miejscach.

Urządzenie nie jest przeznaczone do użytkowania na zewnątrz budynków.



BEZPIECZEŃSTWO DZIECI I OSÓB WRAŻLIWYCH

- Urządzenie może być używane przez dzieci w wieku powyżej 8 lat oraz osoby o ograniczonych zdolnościach fizycznych, sensorycznych lub umysłowych wyłącznie pod nadzorem lub po uprzednim przeszkoleniu w zakresie bezpiecznego użytkowania.
- Dzieci nie mogą czyścić ani konserwować urządzenia bez nadzoru.
- Przechowywać urządzenie i kabel poza zasięgiem dzieci (szczególnie poniżej 8 roku życia).
- Wszystkie opakowania należy przechowywać z dala od dzieci. Istnieje ryzyko uduszenia.
- Należy zadbać o to, aby dzieci nie traktowały urządzenia jako zabawki i nie bawiły się nim.

BEZPIECZEŃSTWO ELEKTRYCZNE



OSTRZEŻENIE – RYZYKO PORAŻENIA PRĄDEM

Nieprawidłowo wykonane instalacje stanowią poważne zagrożenie.

- Okap należy podłączyć wyłącznie do sieci elektrycznej zgodnej z parametrami podanymi na tabliczce znamionowej.
- Wtyczka musi być podłączona do prawidłowo zainstalowanego gniazda z uziemieniem.
- Nie wolno używać urządzenia z uszkodzonym przewodem zasilającym. Uszkodzony przewód musi zostać wymieniony przez producenta, autoryzowany serwis lub wykwalifikowaną osobę.
- Nie zaleca się stosowania przedłużaczy ani rozgałęźników wielogniazdowych.
- Nigdy nie zasilać urządzenia poprzez zewnętrzne urządzenie przełączające, np. wyłącznik czasowy lub



- pilot zdalnego sterowania.
- Nigdy nie wyciągać wtyczki mokrymi rękami.
 - Nie odłączać urządzenia, ciągnąc za przewód – należy chwytać za wtyczkę.
 - Niezainstalowanie śrub i elementów mocujących zgodnie z instrukcją może spowodować zagrożenie elektryczne.
 - Przed czyszczeniem, konserwacją lub przenoszeniem okapu należy odłączyć go od zasilania.
 - Nie należy nadmiernie zginać, skręcać ani zawiązywać przewodu zasilającego. Zabrania się przygniatać go ciężkimi przedmiotami, przewieszania przez metalowe elementy oraz wsuwania w ciasne przestrzenie za urządzeniem lub między inne meble.
 - Wszelkie naprawy i ingerencje elektryczne mogą być wykonywane wyłącznie przez autoryzowany serwis.

**OSTRZEŻENIE !**

Podczas montażu urządzenia należy upewnić się, że przewód zasilający nie jest przytrzaśnięty lub uszkodzony.

BEZPIECZEŃSTWO UŻYTKOWANIA**OSTRZEŻENIE – RYZYKO POŻARU**

Nigdy nie pozostawiać bez nadzoru gotowania na tłuszczu lub oleju – istnieje ryzyko zapłonu.

- W przypadku zapalenia się tłuszczu **nie gasić wodą**. Należy wyłączyć płytę/palnik i przykryć garnek pokrywką.
- Nie używać otwartego ognia (np. flambirowania) pod okapem.
- Nie przechowywać przedmiotów na okapie ani w jego pobliżu.
- Filtry tłuszczowe muszą być regularnie czyszczone – nagromadzony tłuszcz stanowi zagrożenie pożarowe.

**OSTROŻNIE – RYZYKO ZATRUCIA**

W przypadku urządzeń gazowych należy zapewnić odpowiednią wentylację pomieszczenia.

- Nie wolno jednocześnie używać okapu i urządzeń spalających gaz, jeśli pomieszczenie nie ma dopływu świeżego powietrza.
- W trybie wyciągu okap usuwa powietrze z pomieszczenia – należy unikać powstawania podciśnienia.
- Nie dotykać żarówek ani elementów oświetlenia podczas pracy okapu lub bezpośrednio po jej zakończeniu – mogą być gorące.
- Nie używać okapu bez zamontowanych filtrów aluminiowych.
- Nie dopuszczać do zasysania dużych ilości pary wodnej bez włączenia okapu – może to uszkodzić silnik.
- Nie stosować detergentów żrących ani środków ściernych do czyszczenia powierzchni okapu.

INSTALACJA I MONTAŻ

- Montaż okapu może zostać wykonany samodzielnie, jednak wymaga zachowania szczególnej ostrożności oraz przestrzegania zaleceń producenta. W przypadku braku doświadczenia zaleca się skorzystanie z pomocy osoby posiadającej podstawowe umiejętności montażowe.
- Podczas instalacji i konserwacji należy używać rękawic ochronnych.
- Do montażu należy stosować wyłącznie śruby dostarczone z urządzeniem lub śruby o parametrach wskazanych w przewodniku instalacyjnym.
- Należy używać śrub o odpowiedniej długości zgodnie z instrukcją.



- W razie wątpliwości dotyczących montażu należy skontaktować się z autoryzowanym serwisem lub wykwalifikowanym personelem.
- Okap należy montować w odpowiedniej odległości od płyty grzewczej:
 - min. 65 cm nad płytą gazową,
 - min. 55 cm nad płytą elektryczną lub indukcyjną.
- Nie wolno instalować okapu nad urządzeniami na paliwo stałe, które nie posiadają zamkniętej komory spalania.
- Używanie otwartego płomienia pod okapem jest surowo zabronione. Wolny płomień uszkadza filtry i może spowodować pożar.
- W przypadku okapów pracujących w trybie wyciągu (podłączenie do kanału wentylacyjnego) należy zapewnić dopływ świeżego powietrza do pomieszczenia.
- Nie wolno podłączać okapu do przewodów kominowych, dymowych ani kanałów służących do odprowadzania spalin z urządzeń gazowych.
- W przypadku okapów kominowych należy upewnić się, że kanał odprowadzający powietrze jest drożny i wykonany z materiałów odpornych na temperaturę.
- Okap musi być zamontowany na stabilnej ścianie lub suficie, zdolnym do utrzymania jego ciężaru.
- Urządzenie należy rozpakować i sprawdzić pod kątem uszkodzeń. W przypadku stwierdzenia uszkodzenia nie podłączać urządzenia do zasilania.
- Przed pierwszym podłączeniem urządzenia należy usunąć całą plastikową folię ochronną.



UWAGA! Nieprawidłowa instalacja może prowadzić do pożaru, uszkodzenia urządzenia lub nieskutecznej wentylacji, może być również podstawą do niezuznania reklamacji.



KONSERWACJA I CZYSZCZENIE

- Przed przystąpieniem do czyszczenia należy odłączyć urządzenie od zasilania.
- Do usuwania substancji obcych lub kurzu ze styków wtyczki przewodu zasilającego należy używać czystej, suchej szmatki. Do tego celu nie należy używać szmatki mokrej lub wilgotnej.
- Nie wolno używać myjek parowych ani urządzeń wysokociśnieniowych.
- Nie wolno polewać okapu wodą.
- Do czyszczenia powierzchni stosować miękką ściereczkę i łagodne środki czyszczące do urządzeń kuchennych.
- Wymianę lampki należy wykonywać wyłącznie na typ wskazany w instrukcji.
- Filtry aluminiowe należy czyścić co 1–2 miesiące (ręcznie lub w zmywarce).
- Filtry węglowe (w trybie pochłaniacza) należy wymieniać zgodnie z zaleceniami producenta – zwykle co 3–6 miesięcy.
- Regularne czyszczenie zapobiega gromadzeniu się tłuszczu i zmniejsza ryzyko pożaru.
- Brak regularnego czyszczenia filtrów aluminiowych (min. co 2 miesiące) powoduje osadzanie się tłuszczu wewnątrz silnika, co prowadzi do jego przeciążenia i utraty gwarancji.

KOMPATYBILNOŚĆ ELEKTROMAGNETYCZNA

Urządzenie jest przeznaczone do użytkowania w gospodarstwie domowym.


Aby zapewnić zgodność urządzenia z wymaganiami kompatybilności elektromagnetycznej instalacja i użytkowanie muszą odbywać się zgodnie z niniejszą instrukcją.



Nieautoryzowane modyfikacje konstrukcji urządzenia, ingerencja w jego układ elektryczny, stosowanie nieoryginalnych części lub przewodów zasilających, a także wykonywanie napraw przez osoby nieposiadające odpowiednich kwalifikacji mogą prowadzić do zakłóceń elektromagnetycznych, obniżenia poziomu bezpieczeństwa oraz utraty zgodności urządzenia z wymaganiami obowiązujących przepisów Unii Europejskiej. Wszelkie naprawy i wymiany części powinny być wykonywane wyłącznie przez autoryzowany serwis z użyciem oryginalnych części zamiennych.

OCHRONA ŚRODOWISKA I UTYLIZACJA

Urządzenie jest zgodne z dyrektywą 2011/65/UE (RoHS) dotyczącą ograniczenia stosowania niektórych substancji niebezpiecznych w sprzęcie elektrycznym i elektronicznym.

Materiały użyte w tym urządzeniu oznaczone symbolem  nadają się do recyklingu.

Urządzenie jest zgodne z dyrektywą 2012/19/UE (WEEE) dotyczącą zużytego sprzętu elektrycznego i elektronicznego.



Symbol na produkcie lub na jego opakowaniu wskazuje, że produkt ten nie może być traktowany jako odpad domowy. Zamiast tego należy go oddać do odpowiedniego punktu zbiórki w celu recyklingu sprzętu elektrycznego i elektronicznego. Zapewnienie prawid-
łowej utylizacji tego produktu pomoże zapobiec potencjalnym

negatywnym konsekwencjom dla środowiska i zdrowia ludzkiego, które mogłyby być spowodowane niewłaściwym obchodzeniem się z tym produktem. Aby uzyskać bardziej szczegółowe informacje na temat recyklingu tego produktu, należy skontaktować się z lokalnymi władzami, firmą zajmującą się utylizacją odpadów lub sklepem, w którym został zakupiony produkt.



ZGODNOŚĆ Z PRZEPISAMI UE

Projektowanie, produkcja oraz wprowadzanie do obrotu tego urządzenia są zgodne z odpowiednimi przepisami Unii Europejskiej, w tym w szczególności z:

- Dyrektywa 2014/35/UE (LVD),
- Dyrektywa 2014/30/UE (EMC),
- Dyrektywa 2011/65/UE (RoHS),
- Dyrektywa 2012/19/UE (WEEE).



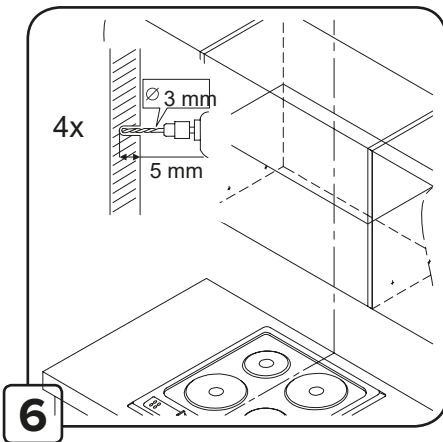
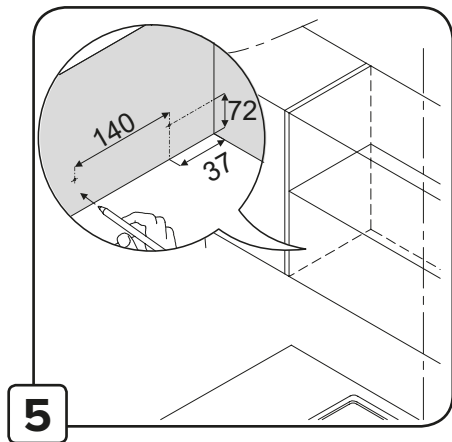
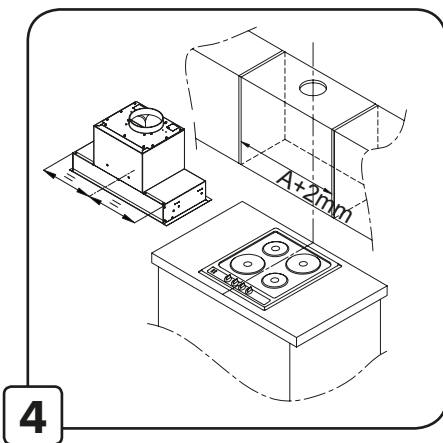
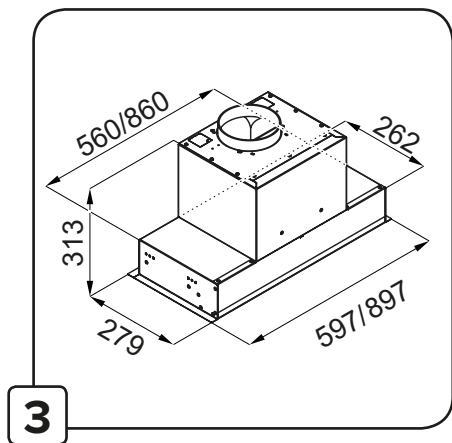
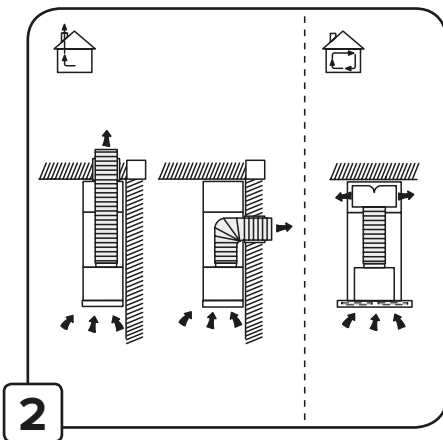
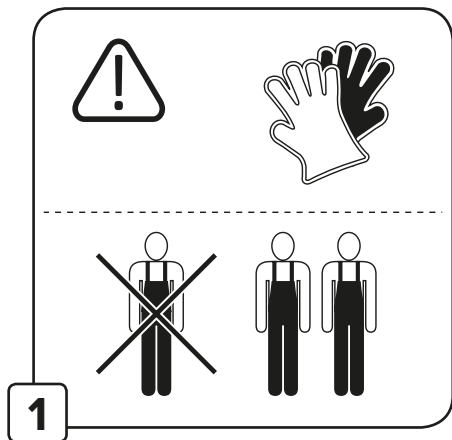
Urządzenie zostało przebadane zgodnie z właściwymi normami zharmonizowanymi, w szczególności EN 60335-1 oraz EN 60335-2-31.

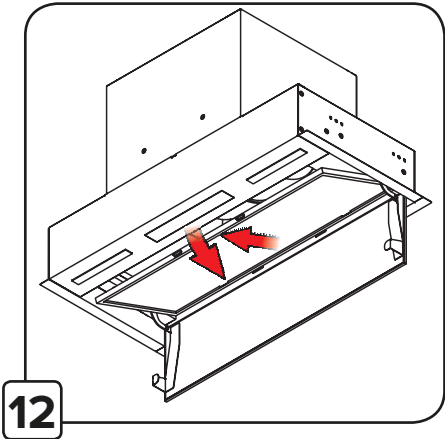
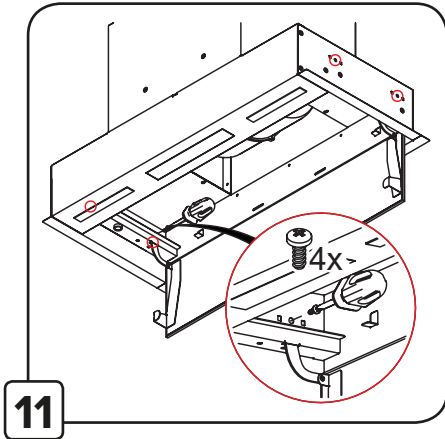
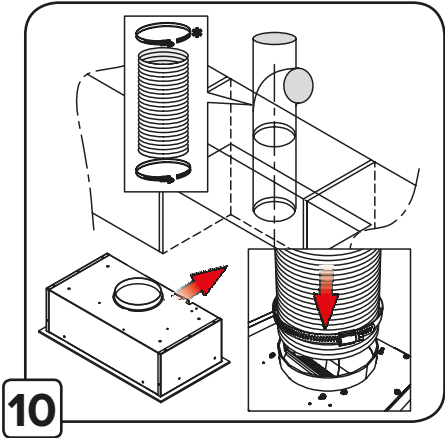
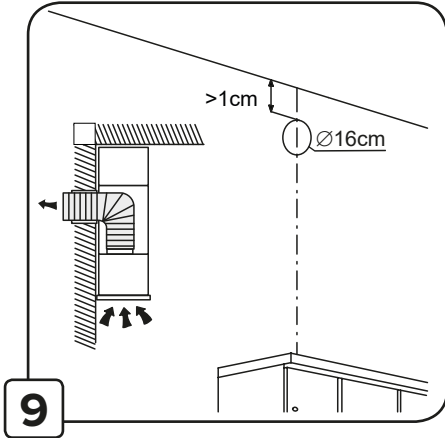
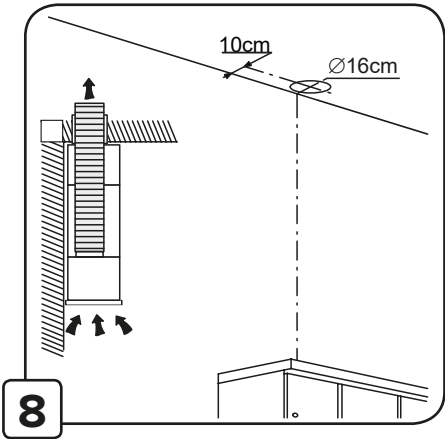
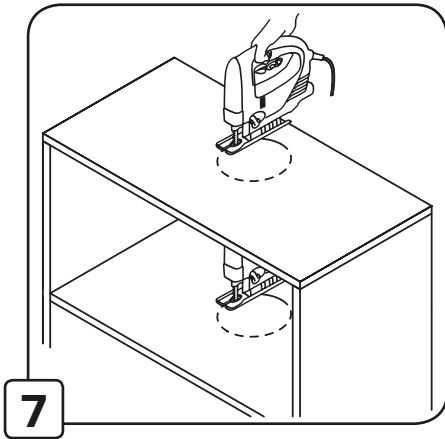
Informacje dotyczące modelu produktu są dostępne w europejskiej bazie danych produktów do celów etykietowania energetycznego (EPREL). Dostęp do nich można uzyskać poprzez wyszukanie identyfikatora modelu podanego na etykiecie energetycznej urządzenia.

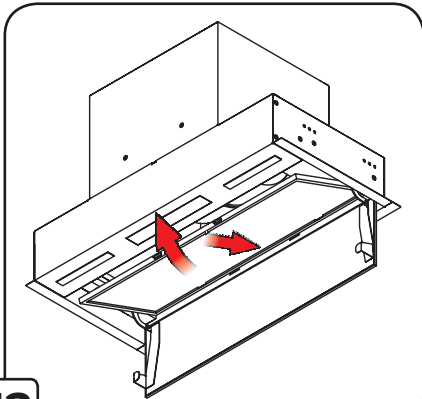
- ❗ Dane techniczne mogą ulec zmianie bez powiadomienia w związku z modernizacją konstrukcji urządzenia.
- ❗ Rysunki w tej instrukcji mają charakter schematyczny i mogą nie być zgodne z rzeczywistym wyglądem urządzenia.
- ❗ Wartości podane na oznaczeniach urządzenia lub w dostarczonych z nim dokumentacji zostały uzyskane w warunkach laboratoryjnych zgodnie z odpowiednimi normami. Wartości te mogą różnić się w zależności od użytkowania produktu i warunków otoczenia.

Model:	KBH 0560.1 B	KBH 0590.1 B
Napięcie znamionowe:	220-240V~	220-240V~
Częstotliwość:	50-60Hz	50-60Hz
Klasa energetyczna	A	A
Wydajność min/max	225/585 [m ³ /h]	320/570 [m ³ /h]
Głośność min/max	51-68 [dB]	55-67 [dB]

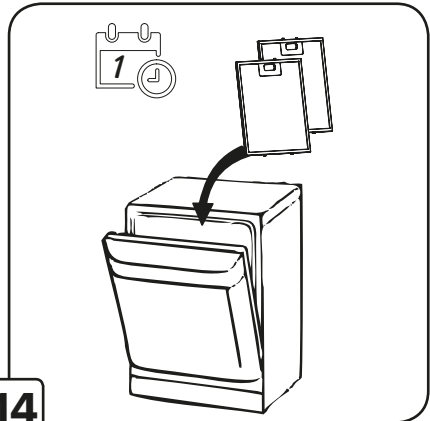
2. INSTRUKCJE MONTAŻU



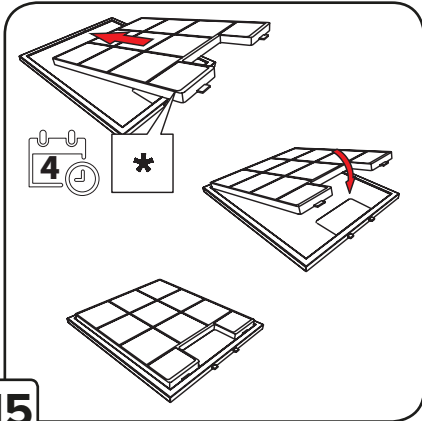




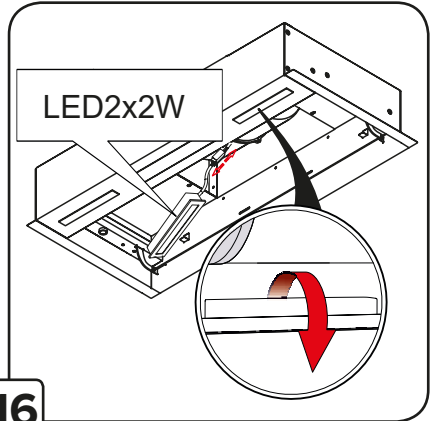
13



14



15



16

3. INSTALACJA OKAPU

Minimalna odległość między powierzchnią, na której znajdują się naczynia na urządzeniu grzejnym a najniższą częścią okapu kuchennego powinna wynosić nie mniej niż 55cm w przypadku kuchenek elektrycznych i nie mniej niż 65cm w przypadku kuchenek gazowych lub typu mieszanego.

Jeżeli w instrukcji zainstalowania kuchni gazowej podana jest większa odległość, należy dostosować się do takich wskazań.



Połączenie elektryczne

Napięcie sieciowe musi odpowiadać napięciu wskazanemu na tabliczce umieszczonej w wewnętrznej części okapu. Okap wyposażony jest we wtyczkę którą, należy podłączyć do gniazdka zgodnego z obowiązującymi normami i umieszczonego w łatwo dostępnym miejscu, również po zakończonej instalacji.

Uwaga! Przed ponownym podłączeniem obwodu okapu do zasilania i sprawdzeniem poprawności jego działania należy się zawsze upewnić, czy przewód zasilający jest prawidłowo zamontowany. Okap wyposażony jest w specjalny przewód zasilający.

W razie uszkodzenia tego przewodu, należy go kupić w serwisie producenta lub u dostawcy okapu.

Instalacja okapu

Okap jest zaopatrzony w kołki mocujące odpowiednie do większości ścian i sufitów. Konieczne jest jednak zasięgnięcie porady wykwalifikowanego technika, aby upewnić się co do odpowiedniości materiałów w zależności od typu ściany lub sufitu. Ściana lub sufit muszą być odpowiednio mocne, aby utrzymać ciężar okapu.

4. OBSŁUGA

Urządzenie można używać jako wyciąg (odprowadzanie oparów na zewnątrz) bądź jako pochłaniacz (opary są filtrowane i odprowadzane z powrotem do pomieszczenia). Modele okapów, które nie posiadają wentylatora wyciągowego, funkcjonują wyłącznie jako wyciąg i muszą być połączone z urządzeniem wyciągowym (nie zawartym w wyposażeniu). Wskazówki dotyczące podłączenia są dostarczane razem z zewnętrznym urządzeniem wyciągowym.



Okap pracujący jako wyciąg

Opary są usuwane na zewnątrz rurą odprowadzającą zamocowaną do kołnierza łączeniowego.

Średnica rury odprowadzającej musi być równa średnicy kołnierza łączeniowego.

Uwaga! Rura odprowadzająca nie jest dostarczona w komplecie z urządzeniem i należy ją zakupić.

W części poziomej, rura musi mieć lekką inklinację do góry (około 10°), tak aby ułatwić przepływ powietrza na zewnątrz. Jeśli okap jest zaopatrzony w filtry węglowe, to muszą one zostać zdjęte.

Podłączyć okap do przewodu wentylacyjnego rurą odprowadzającą o średnicy odpowiadającej rozmiarowi wylotu z okapu (kołnierz łączeniowy)

Użycie przewodów o mniejszym przekroju powoduje zmniejszenie zdolności zasysania oraz drastyczne zwiększenie hałaśliwości okapu. Producent, zatem, nie ponosi żadnej odpowiedzialności za ten stan.

! Używać jak najkrótszego przewodu.

! Używać przewodu o jak najmniejszej liczbie zagięć (maksymalny kąt zagięcia: 90°).

! Unikać radykalnych zmian przekroju przewodu.

! Używać przewodu o jak najgładszej powierzchni wewnętrznej.

! Materiał przewodu musi być zgodny z obowiązującymi normami.

Uwaga! Montaż kłap zwrotnych możliwy jedynie w przypadku wylotu 150mm. Producent kategorycznie odradza montowanie kłap, jeśli zachodzi konieczność użycia redukcji wylotu ze względu na możliwą awarię okapu.



Okap pracujący jako pochłaniacz

Aby używać okapu w tej wersji należy zainstalować filtr węglowy.

Można go kupić u sprzedawcy.

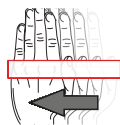
Zasysane powietrze jest oczyszczane z tłuszczu i zapachów zanim zostanie zwrócone do pomieszczenia przez kratki w górnej osłonie komina.

Działanie okapu

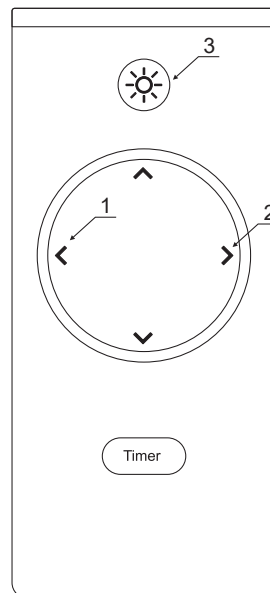
W przypadku, gdy powietrze w pomieszczeniu kuchennym jest szczególnie zanieczyszczone, należy używać okapu ustawionego na najwyższą prędkość. Zaleca się uruchomienie okapu 5 minut przed przystąpieniem do gotowania jakichkolwiek potraw i pozostawienie go włączonym jeszcze przez ok. 15 minut po zakończeniu gotowania.

Innowacyjny system sterowania gestem - GControl umożliwia w pełni bezdotykowe sterowanie urządzeniem wyłącznie za pomocą ruchu dłoni. System GControl jest niezwykle intuicyjny i działa kompatybilnie z naturalnym ruchem dłoni. Wystarczy 3 gesty, aby Twój okap w pełni spełniał swoją funkcję!

Okap wyposażony jest w trzy-kolorową diodę LED informującą o aktualnej prędkości pracy wentylatora. Kierunek świecenia diody pozwala na zaobserwowanie koloru na błyszczącej powierzchni urządzenia znajdującego się pod okapem (płyta indukcyjna / kuchenka gazowa).



- Aby włączyć okap, należy przeciągnąć poziomo dłoń od strony lewej do prawej. Analogicznie użytkownik zmienia tryb prędkości na wyższy (2).
Bieg 1: Dioda świeci w kolorze zielonym
Bieg 2: Dioda świeci w kolorze niebieskim
Bieg 3: Dioda świeci w kolorze różowym
Bieg 4: Dioda świeci w kolorze czerwonym
(Uwaga! Bieg 4 pełni funkcję Boost, co oznacza, że po 5min działania okap automatycznie powróci do biegu 3)
- Aby wyłączyć okap lub zmienić tryb prędkości na niższy, należy przeciągnąć dłoń od strony prawej do lewej (1).
- Aby włączyć lub wyłączyć oświetlenie, należy przytrzymać dłoń przez około 2 sekundy (3).



Pilot

- 1. Wyłączenie urządzenia / zmniejszenie prędkości** Przycisk służy do zmniejszania prędkości silnika. Aby wyłączyć silnik naciśnij i przytrzymaj.
- 2. Włączenie urządzenia / zwiększenie prędkości** Gdy urządzenie jest w trybie wyłączenia naciśnij ten przycisk aby uruchomić silnik. Gdy urządzenie pracuje naciśnij ten przycisk aby zwiększyć prędkość o jeden bieg wyżej (maksymalny bieg to 4)
- 3. Włączenie / wyłączenie oświetlenia**

5. KONSERWACJA I CZYSZCZENIE

Uwaga! Przed wykonaniem jakiegokolwiek czynności czyszczenia lub konserwacji należy odłączyć okap od zasilania wyjmując wtyczkę z gniazdka lub wyłączając główny wyłącznik zasilania.

Czyszczenie okapu

Okap należy często czyścić, tak wewnątrz jak i na zewnątrz (przynajmniej z tą samą częstotliwością, z którą wykonuje się czyszczenie filtrów tłuszczowych) przy użyciu szmatki nawilżonej łagodnymi środkami. Nie należy używać środków ściernych.

NIE STOSOWAĆ ALKOHOLU!

Uwaga: Nieprzestrzeganie przepisów dotyczących czyszczenia urządzenia i wymiany filtrów powoduje powstanie zagrożenia pożarem. Zaleca się zatem przestrzeganie podanych wskazówek. Producent nie ponosi żadnej odpowiedzialności za ewentualne uszkodzenia silnika lub pożary wynikające z nieprzestrzegania zasad konserwacji oraz wzmiankowanych wyżej instrukcji.

Filtr przeciwtłuszczowy

Zatrzymuje cząstki tłuszczu pochodzące z gotowania. Musi być czyszczony co najmniej raz w miesiącu (lub gdy wskaźnik zanieczyszczenia filtrów – jeżeli wasz model okapu posiada wskaźnik – informuje o konieczności jego wymiany), za pomocą nieagresywnego środka czyszczącego, ręcznie lub w zmywarce w niskiej temperaturze i krótkim cyklu mycia. Podczas mycia w zmywarce metalowy filtr tłuszczowy może się odbarwić, ale nie zmieniają się jego charakterystyczne cechy filtrujące. Aby wyjąć filtr tłuszczowy należy pociągnąć za klamkę sprężynową.

Filtr węglowy

Filtr węglowy stosuje się wyłączenie wtedy, kiedy okap nie jest podłączony do przewodu wentylacyjnego. Filtr z węglem aktywnym posiada zdolność pochłaniania zapachów aż do swego nasycenia. Nie nadaje się do mycia ani do regeneracji i powinien być wymieniany, co najmniej raz na 4 miesiące lub częściej w wypadku wyjątkowo intensywnego użycia.

Wymiana oświetlenia

Instalacja oświetleniowa składa się z listwy LED o mocy 6W. W przypadku, gdy oświetlenie nie działa należy, najpierw sprawdzić, czy lampki zostały prawidłowo zamontowane. Jeżeli po przeprowadzeniu takiej kontroli oświetlenie nadal nie działa, należy zwrócić się do serwisu.

UWAGA: Należy uważać, aby nie dotykać demontowanej listwy ledowej bezpośrednio gołymi rękami.

6. USUWANIE ZUŻYTYCH URZĄDZEŃ

To urządzenie zostało zaprojektowane i wykonane z materiałów oraz komponentów wysokiej jakości, które nadają się do ponownego wykorzystania.

Symbol przekreślonego kontenera na odpady umieszczony na wyrobie (Rys. A.) oznacza, że produkt podlega selektywnej zbiórce zgodnie z postanowieniami Dyrektywy Parlamentu Europejskiego i Rady 2012/19/UE. Jeżeli na wyrobie umieszczony jest symbol przekreślonego kontenera na odpady (Rys. B) oznacza, że produkt zawiera baterie, które podlegają selektywnej zbiórce z postanowieniami Dyrektywy Parlamentu Europejskiego i Rady 2006/66/WE. Takie oznakowanie informuje, że sprzęt elektryczny i elektroniczny oraz baterie (jeżeli występują) po okresie użytkowania, nie mogą być wyrzucone wraz z innymi odpadami pochodzącymi z gospodarstwa domowego. Zużyty sprzęt może mieć szkodliwy wpływ na środowisko i zdrowie ludzi z uwagi na potencjalną zawartość niebezpiecznych substancji, mieszanin oraz części składowych.

Użytkownik jest zobowiązany do oddania zużytego sprzętu i baterii (jeżeli występują) prowadzącym punkty zbiórki zużytego sprzętu elektrycznego i elektronicznego oraz baterii (jeżeli występują). Prowadzący zbieranie takich odpadów, w tym zbierający zużyty sprzęt, prowadzący zakłady przetwarzania, dystrybutorzy (sklepy), prowadzący punkty selektywnego zbierania odpadów komunalnych (gminne jednostki) oraz inne jednostki określone ustawowo tworzą odpowiedni system umożliwiający oddanie tego sprzętu.

Prawidłowa utylizacja zużytego sprzętu oraz baterii (jeżeli występują) przyczynia się do uniknięcia szkodliwych dla zdrowia i środowiska konsekwencji, wynikających z możliwości obecności w sprzęcie i bateriach składników niebezpiecznych oraz niewłaściwego składowania i przetwarzania takiego sprzętu i baterii. Gospodarstwo domowe spełnia ważną rolę w przyczynianiu się do ponownego użycia i odzysku, w tym recyklingu, zużytego sprzętu, na tym etapie kształtuje się postawy, które wpływają na zachowanie wspólnego dobra jakim jest czyste środowisko naturalne. Gospodarstwa domowe są także jednym z większych użytkowników drobnego sprzętu i racjonalne gospodarowanie nim na tym etapie wpływa na odzyskiwanie surowców wtórnych.



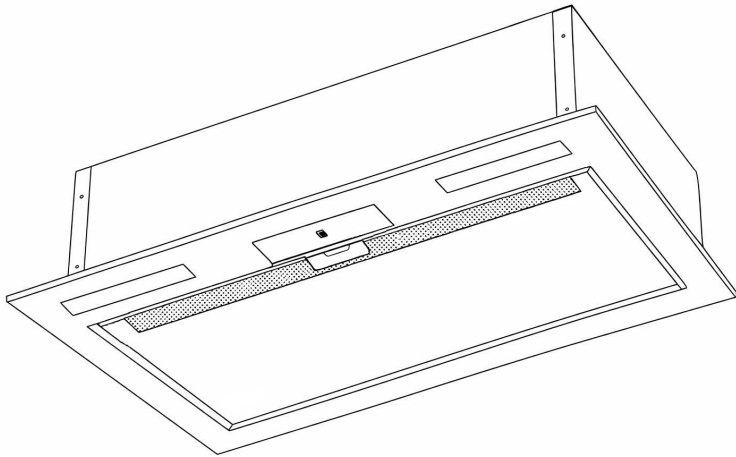
Rys. A



Li-FeS2
Rys. B

KERNAU

**ASSEMBLY AND OPERATING
INSTRUCTIONS FOR THE
RANGE HOOD
KBH 0560.1 B Gesture
KBH 0590.1 B Gesture**



DEAR CUSTOMER,

Thank you for placing your trust in us and choosing the Kernau brand.

To meet your expectations, we manufacture our appliances in specialised factories using the latest technologies and subject them to rigorous quality testing. To ensure that the product you have chosen serves you for as long as possible, please read the instructions on operation, cleaning and maintenance provided below. In this manual, we aim to present all the features of the product you have purchased, as well as provide information on safety, installation, optimal settings and economical use. Here you will find valuable advice on how to use the appliance most effectively in line with your current needs.

The product you have purchased was manufactured in a modern, environmentally friendly factory.

Before using the appliance, we advise you to read this manual thoroughly and keep it for future reference, so that the functions of your appliance remain as good as new for a long time to come.



Attention!

This user manual applies to a range of product models. Your device may not be equipped with some of the features listed in the manual.

The product images are for illustrative purposes only.

Items marked with (*) are optional.

Icon	Caption
	Indicates a risk of personal injury, death or significant property damage if the warning marked with this symbol is ignored.
	Risk of electric shock
	Indicates a risk of fire
	For domestic and indoor use only.
	Useful information to help you understand how the appliance works and make full use of its features
	Indicates that you should read the instructions to understand how the product works and how to use it.

Table of contents

1. Safety instructions	24
General information	24
Safety of children and vulnerable persons	25
Electrical safety	25
Safety during use	26
Installation and assembly	27
Maintenance and cleaning	28
Electromagnetic compatibility	29
Environmental protection and disposal	30
2. Assembly instructions	32
3. Installing the range hood	35
4. Operation	36
Hood operating as an extractor	36
Hood operating as a recirculator	36
How the extractor hood works	37
Remote control	37
5. Maintenance and cleaning	38
6. Disposal of end-of-life appliances	39



1. SAFETY INSTRUCTIONS



PLEASE READ THE FOLLOWING INSTRUCTIONS CAREFULLY BEFORE USING THE DEVICE.

GENERAL INFORMATION

To ensure safety and correct use, please read this user manual carefully before installing and using the appliance for the first time, including the instructions and warnings. To avoid unnecessary errors and accidents, it is important that everyone using the appliance familiarises themselves thoroughly with its operation and safety features. Please keep this manual and ensure it is included with the appliance if it is moved or sold, so that anyone using it throughout its lifetime is properly informed about its use and safety.

To ensure the safety of life and property, observe the safety precautions contained in this user manual. The device must only be used for its intended purpose.

The manufacturer accepts no liability for damage resulting from the use of the device contrary to its intended purpose, this manual, or unauthorised modifications.

The warnings and important safety information contained in this manual do not cover all possible conditions or situations that may arise.

The user is responsible for handling the appliance with care and caution during installation, maintenance and operation.

This appliance is intended solely for domestic use. It is not intended for use in places such as staff kitchens in shops, offices, agritourism establishments or other workplaces. Nor is it intended for use in hotels, motels, guesthouses or similar establishments.

The appliance is not intended for outdoor use.



SAFETY OF CHILDREN AND VULNERABLE PERSON

- The appliance may be used by children aged 8 years and over and by persons with reduced physical, sensory or mental capabilities only under supervision or after they have received instruction on how to use it safely.
- Children must not clean or maintain the appliance without supervision.
- Keep the appliance and cable out of the reach of children (especially those under 8 years of age).
- Keep all packaging away from children. There is a risk of suffocation.
- Ensure that children do not treat the appliance as a toy or play with it.

ELECTRICAL SAFETY



WARNING – RISK OF ELECTRIC SHOCK!

Improperly installed systems pose a serious risk.

- The cooker hood must only be connected to an electrical supply that complies with the specifications stated on the rating plate.
- The plug must be connected to a properly installed earthed socket.
- Do not use the appliance if the power cord is damaged. A damaged cord must be replaced by the manufacturer, an authorised service centre or a qualified person.
- The use of extension leads or multi-socket adaptors is not recommended.
- Never power the appliance via an external switching device, e.g. a timer switch or remote control.
- Never pull the plug out with wet hands.
- Do not disconnect the appliance by pulling on the cable – hold the plug.



SAFETY INFORMATION



- Failure to install screws and fasteners in accordance with the instructions may result in an electrical hazard.
- Disconnect the hood from the mains before cleaning, maintenance or moving it.
- Do not excessively bend, twist or tie the power cord. Do not crush it with heavy objects, hang it over metal parts, or push it into tight spaces behind the appliance or between other furniture.
- All repairs and electrical work must be carried out exclusively by an authorised service centre.



WARNING!

When installing the appliance, ensure that the power cord is not trapped or damaged

SAFETY DURING USE



WARNING – FIRE RISK!

Never leave food cooking in fat or oil unattended – there is a risk of fire.

- If fat catches fire, do not extinguish it with water. Switch off the hob/burner and cover the pan with a lid.
- Do not use open flames (e.g. flambéing) under the extractor hood.
- Do not store items on or near the extractor hood.
- Grease filters must be cleaned regularly – accumulated grease poses a fire hazard.



CAUTION – RISK OF POISONING!

In the case of gas appliances, ensure that the room is adequately ventilated.



SAFETY INFORMATION



- Do not use the cooker hood and gas-burning appliances at the same time if the room has no fresh air supply.
- In extract mode, the cooker hood removes air from the room – avoid creating a negative pressure environment.
- Do not touch the light bulbs or lighting components whilst the cooker hood is running or immediately after it has finished – they may be hot.
- Do not use the cooker hood without the aluminium filters fitted.
- Do not allow large amounts of steam to be drawn in without switching on the cooker hood – this may damage the motor.
- Do not use corrosive detergents or abrasive cleaners to clean the surface of the cooker hood.

INSTALLATION AND ASSEMBLY

- You can install the cooker hood yourself, but you must take particular care and follow the manufacturer's instructions. If you lack experience, we recommend seeking assistance from someone with basic installation skills.
- Wear protective gloves during installation and maintenance.
- For installation, use only the screws supplied with the appliance or screws with the specifications indicated in the installation guide.
- Use screws of the correct length as specified in the instructions.
- If you have any doubts regarding installation, contact an authorised service centre or qualified personnel.
- The cooker hood must be installed at a suitable distance from the hob:
 - at least 65 cm above a gas hob,
 - at least 55 cm above an electric or induction hob.



SAFETY INFORMATION



- Do not install a cooker hood above solid-fuel appliances that do not have an enclosed combustion chamber.
- The use of open flames under the cooker hood is strictly prohibited. Open flames damage the filters and may cause a fire.
- For cooker hoods operating in extract mode (connected to a ventilation duct), ensure a supply of fresh air into the room.
- Do not connect the hood to chimney flues, smoke flues or ducts used to exhaust fumes from gas appliances.
- For chimney-type hoods, ensure that the exhaust duct is unobstructed and made of heat-resistant materials.
- The hood must be mounted on a stable wall or ceiling capable of supporting its weight.
- Unpack the appliance and check it for damage. If any damage is found, do not connect the appliance to the mains.
- Remove all protective plastic film before connecting the appliance for the first time.



WARNING! Incorrect installation may result in a fire, damage to the appliance or ineffective ventilation; it may also lead to a claim being rejected.

MAINTENANCE AND CLEANING

- Before cleaning, disconnect the appliance from the mains.
- Use a clean, dry cloth to remove any foreign matter or dust from the power plug contacts. Do not use a wet or damp cloth for this purpose.
- Do not use steam cleaners or high-pressure washers.
- Do not pour water over the hood.
- Use a soft cloth and mild cleaning agents designed for



- kitchen appliances to clean the surfaces.
- When replacing the light bulb, use only the type specified in the manual.
 - Aluminium filters should be cleaned every 1–2 months (by hand or in the dishwasher).
 - Charcoal filters (in recirculation mode) should be replaced in accordance with the manufacturer's instructions – usually every 3–6 months.
 - Regular cleaning prevents grease build-up and reduces the risk of fire.
 - Failure to clean the aluminium filters regularly (at least every 2 months) causes grease to accumulate inside the motor, leading to motor overload and loss of warranty.

ELECTROMAGNETIC COMPATIBILITY

This appliance is intended for domestic use.

To ensure that the appliance complies with electromagnetic compatibility requirements, it must be installed and used in accordance with these instructions.


Unauthorised modifications to the appliance's design, tampering with its electrical system, the use of non-original parts or power cables, and repairs carried out by unqualified persons may lead to electromagnetic interference, reduced safety and loss of compliance with the requirements of applicable European Union regulations.

All repairs and replacement of parts should be carried out exclusively by an authorised service centre using original spare parts.



ENVIRONMENTAL PROTECTION AND WASTE MANAGEMENT

The device complies with Directive 2011/65/EU (RoHS) on the restriction of the use of certain hazardous substances in electrical and electronic equipment.

The materials used in this device are marked with the symbol  are recyclable.

The device complies with Directive 2012/19/EU (WEEE) on waste electrical and electronic equipment.



The symbol on the product or its packaging indicates that this product must not be treated as household waste. Instead, it should be taken to a suitable collection point for the recycling of electrical and electronic equipment. Ensuring this product is disposed of correctly will help prevent potential negative consequences for the environment and human health that could result from improper handling of this product. For more detailed information on recycling this product, please contact your local authorities, a waste disposal company or the shop where the product was purchased.

COMPLIANCE WITH EU REGULATIONS

The design, manufacture and marketing of this device comply with the relevant European Union regulations, including in particular:

- Directive 2014/35/EU (LVD),
- Directive 2014/30/EU (EMC),
- Directive 2011/65/EU (RoHS),
- Directive 2012/19/EU (WEEE).





SAFETY INFORMATION



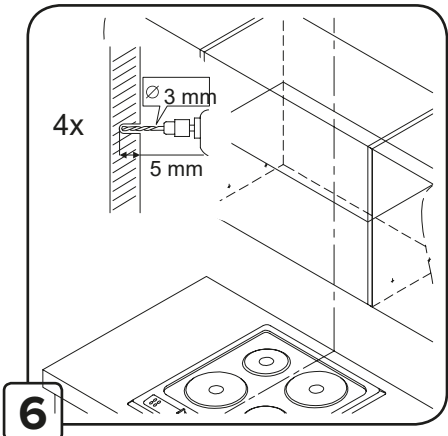
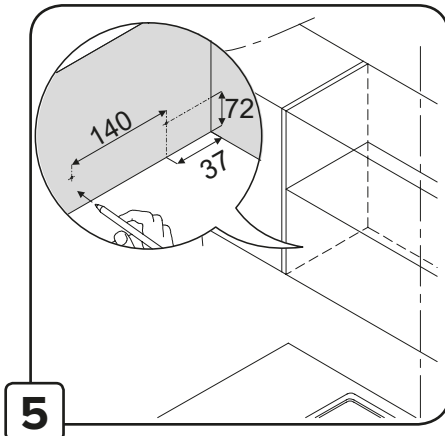
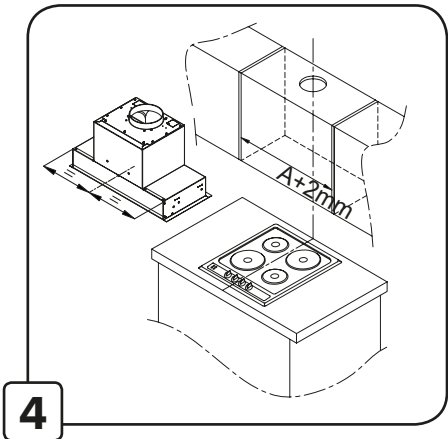
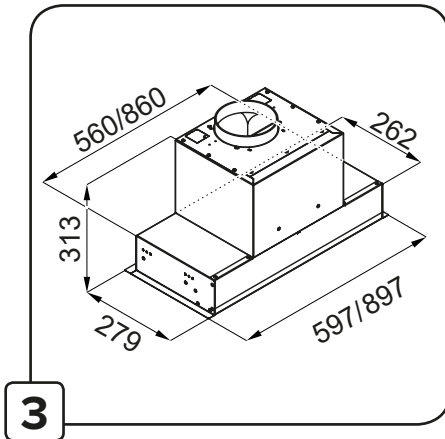
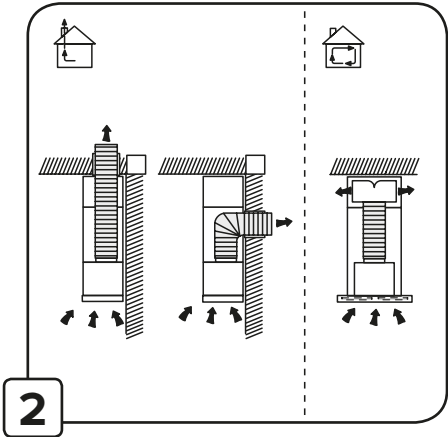
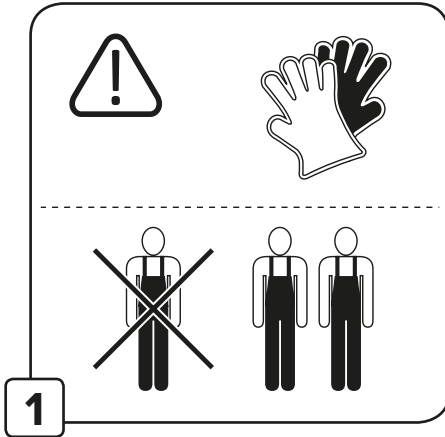
The appliance has been tested in accordance with the relevant harmonised standards, in particular EN 60335-1 and EN 60335-2-31.

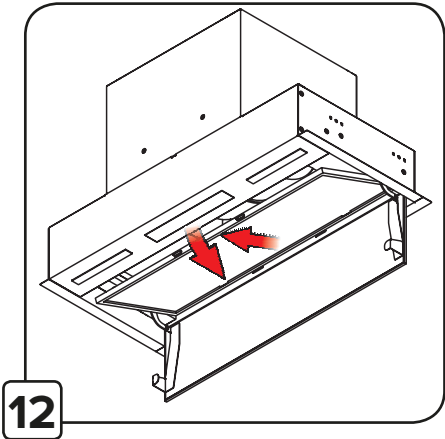
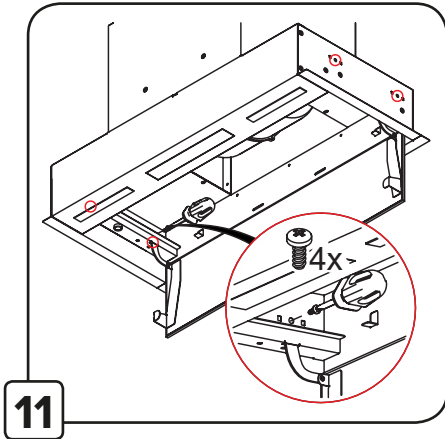
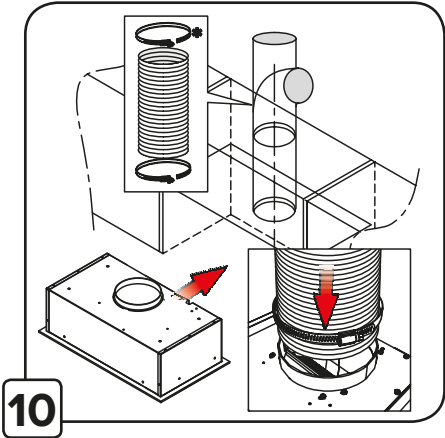
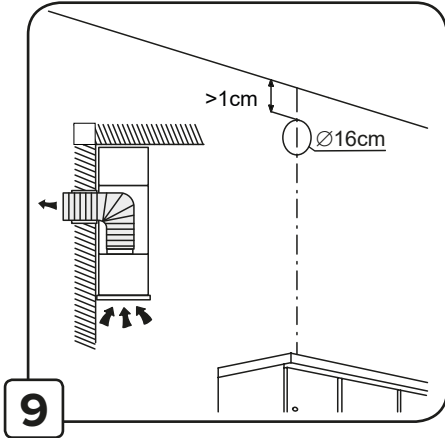
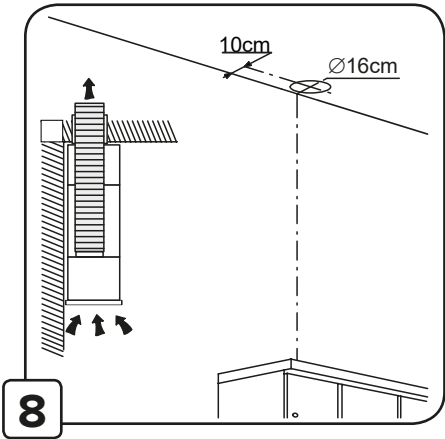
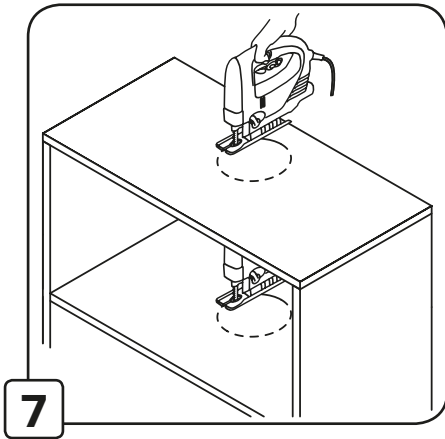
Information regarding the product model is available in the European Product Database for Energy Labelling (EPREL). This can be accessed by searching for the model identifier shown on the appliance's energy label.

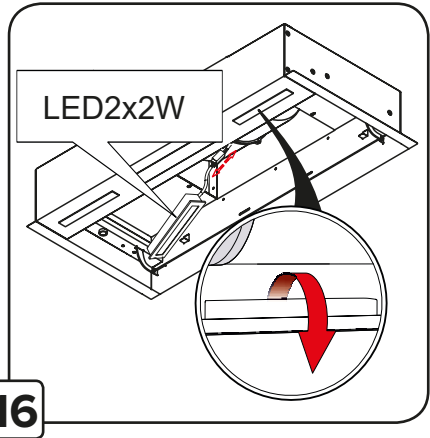
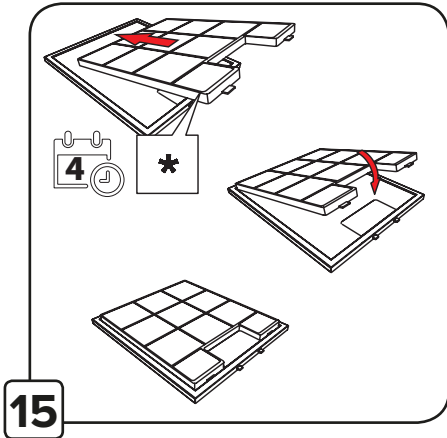
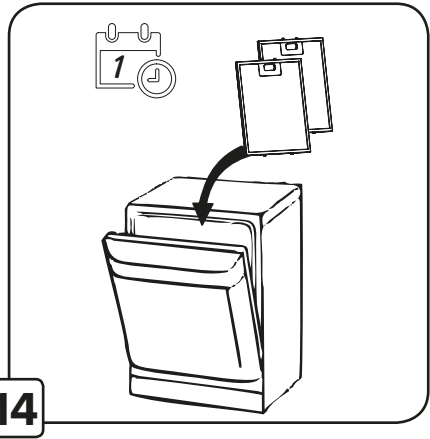
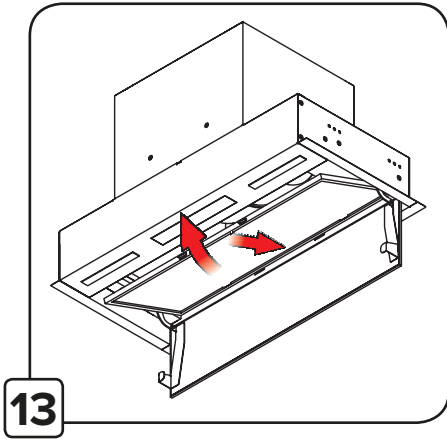
- ❗ Technical specifications are subject to change without notice due to design updates.
- ❗ The illustrations in this manual are schematic and may not correspond to the actual appearance of the device.
- ❗ The values stated on the device's labels or in the accompanying documentation were obtained under laboratory conditions in accordance with the relevant standards. These values may vary depending on how the product is used and the ambient conditions.

Model:	KBH 0560.1 B	KBH 0590.1 B
Rated voltage:	220-240V~	220-240V~
Frequency:	50-60Hz	50-60Hz
Energy efficiency class	A	A
Min/max capacity	225/585 [m ³ /h]	320/570 [m ³ /h]
Min/max volume	51-68 [dB]	55-67 [dB]

2. ASSEMBLY INSTRUCTIONS







3. INSTALLING THE RANGE HOOD

The minimum distance between the surface where cookware is placed on the cooking appliance and the lowest part of the range hood should be no less than 55 cm for electric stoves and no less than 65 cm for gas or combination stoves.

If the gas stove installation manual specifies a greater distance, follow those instructions.



Electrical Connection

The mains voltage must match the voltage indicated on the label located inside the hood. The hood is equipped with a plug that must be connected to an outlet compliant with applicable standards and located in an easily accessible place, even after installation is complete. Warning! Before reconnecting the hood's circuit to the power supply and checking that it is working properly, always ensure that the power cord is properly installed. The range hood is equipped with a special power cord.

If this cord is damaged, purchase a replacement from the manufacturer's service department or the hood supplier.

Installing the range hood

The range hood comes with mounting screws suitable for most walls and ceilings. However, it is essential to consult a qualified technician to ensure that the materials are appropriate for the specific type of wall or ceiling. The wall or ceiling must be strong enough to support the weight of the range hood.

4. OPERATION

The appliance can be used as an exhaust hood (venting fumes to the outside) or as a recirculating hood (fumes are filtered and recirculated back into the room). Hood models that do not have an exhaust fan function exclusively as an exhaust hood and must be connected to an exhaust unit (not included). Connection instructions are provided with the external exhaust unit.



Hood operating as an extractor

Vapors are removed to the outside via an exhaust pipe attached to the connection flange.

The diameter of the exhaust duct must match the diameter of the connection flange.

Note! The exhaust duct is not included with the unit and must be purchased separately.

In the horizontal section, the duct must have a slight upward slope (approximately 10°) to facilitate airflow to the outside. If the range hood is equipped with charcoal filters, they must be removed.

Connect the range hood to the ventilation duct using an exhaust pipe with a diameter that matches the size of the hood's outlet (connection flange).

Using ducts with a smaller cross-sectional area reduces suction capacity and drastically increases the noise level of the range hood.

The manufacturer, therefore, assumes no liability for this condition.

! Use the shortest possible duct.

! Use a duct with as few bends as possible (maximum bend angle: 90°).

! Avoid drastic changes in the cable cross-section.

! Use a hose with the smoothest possible inner surface.

! The duct material must comply with applicable standards.



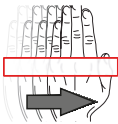
Range hood operating as an absorption hood

To use the hood in this mode, a charcoal filter must be installed. It can be purchased from the dealer.

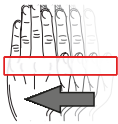
The air drawn in is filtered to remove grease and odors before being returned to the room through vents in the upper section of the chimney.

How the extractor hood works

If the air in the kitchen is particularly polluted, the extractor hood should be set to the highest speed. It is recommended that you switch on the extractor hood 5 minutes before you start cooking and leave it running for a further 15 minutes or so after you have finished cooking. The innovative gesture control system – GControl – allows for fully touch-free operation of the appliance using only hand movements. The GControl system is extremely intuitive and works in harmony with natural hand movements. Just 3 gestures are enough for your cooker hood to perform its function perfectly! The hood is equipped with an LED indicating the current fan speed. The direction of the LED's light allows you to see the colour on the shiny surface of the appliance located beneath the hood (induction hob / gas cooker).



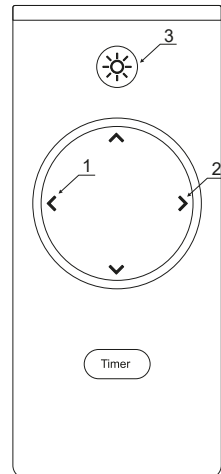
- To switch on the extractor hood, swipe your hand horizontally from left to right. Similarly, you can switch to a higher speed setting (2). Speed 1: LED lights up green
Speed 2: LED lights up blue
Speed 3: LED lights up pink
Speed 4: LED lights up red (Note! Speed 4 acts as a Boost mode, which means that after 5 minutes of operation, the hood will automatically return to speed 3)



- To switch off the hood or change to a lower speed setting, swipe your hand from right to left (1).



- To switch the lighting on or off, hold your hand over the sensor for approximately 2 seconds (3).



Remote control

- 1. Switching off the device / reducing the speed** This button is used to reduce the motor speed. To switch off the motor, press and hold the button.
- 2. Switching on the device / increasing the speed** When the machine is switched off, press this button to start the engine. When the machine is running, press this button to increase the speed by one gear (the maximum gear is 4)
- 3. Switching the lights on / off**

5. MAINTENANCE AND CLEANING

Warning! Before performing any cleaning or maintenance, disconnect the range hood from the power supply by unplugging it from the outlet or turning off the main power switch.

Cleaning the range hood

Clean the range hood frequently, both inside and out (at least as often as you clean the grease filters), using a cloth dampened with mild cleaning agents. Do not use abrasive cleaners.

DO NOT USE ALCOHOL!

Warning: Failure to follow the instructions for cleaning the unit and replacing the filters creates a fire hazard. It is therefore recommended that you follow the guidelines provided.

The manufacturer assumes no liability for any damage to the motor or fires resulting from failure to follow maintenance guidelines and the instructions mentioned above.

Grease filter

It traps grease particles from cooking.

It must be cleaned at least once a month (or when the filter clogging indicator—if your hood model has one—indicates that it needs to be replaced), using a mild cleaning agent, either by hand or in the dishwasher at a low temperature and on a short cycle. When washed in the dishwasher, the metal grease filter may discolor, but its characteristic filtering properties will not change. To remove the grease filter, pull the spring-loaded handle.

Charcoal filter

The charcoal filter is used only when the range hood is not connected to a ventilation duct. The activated charcoal filter can absorb odors until it reaches saturation. It cannot be washed or regenerated and should be replaced at least once every 4 months, **or** more frequently in case of exceptionally heavy use.

Lighting Replacement

The lighting system consists of a 6W LED strip. If the lighting does not work, first check whether the lights have been installed correctly. If the lighting still does not work after this check, contact customer service.

NOTE: Take care not to touch the LED strip you are removing directly with your bare hands.

6. DISPOSAL OF USED EQUIPMENT

This device has been designed and manufactured using high-quality materials and components that are suitable for reuse.

The crossed-out wheelee bin symbol on the product (Fig. A) indicates that the product is subject to separate collection in accordance with the provisions of Directive 2012/19/EU of the European Parliament and of the Council. If the crossed-out wheelee bin symbol (Fig. B) is displayed on the product, it indicates that the product contains batteries that are subject to separate collection in accordance with the provisions of Directive 2006/66/EC of the European Parliament and of the Council. This marking indicates that electrical and electronic equipment and batteries (if present) must not be disposed of with other household waste at the end of their useful life. Waste equipment may have a harmful impact on the environment and human health due to the potential presence of hazardous substances, mixtures, and components.

The user is required to return used equipment and batteries (if any) to operators of collection points for used electrical and electronic equipment and batteries (if any). Entities responsible for collecting such waste, including those collecting used equipment, operators of treatment facilities, distributors (retailers), operators of municipal waste sorting facilities (local government units), and other entities specified by law, shall establish an appropriate system to facilitate the return of this equipment.

Proper disposal of used equipment and batteries (if any) helps prevent health and environmental hazards resulting from the potential presence of hazardous components in the equipment and batteries, as well as from the improper storage and processing of such equipment and batteries. Households play an important role in contributing to the reuse and recovery, including recycling, of used equipment; it is at this stage that attitudes are formed that influence the preservation of the common good, which is a clean natural environment. Households are also among the largest users of small appliances, and the responsible management of these appliances at this stage contributes to the recovery of recyclable materials.



Rys. A



Rys. B

KERNAU

kontakt@gtpoland.eu

Serwis Kernau
PL: +48 22 243 70 00
Pn 8:00 - 17:00
Wt-Pt 8:00 - 16:00
serwis@kernau.com