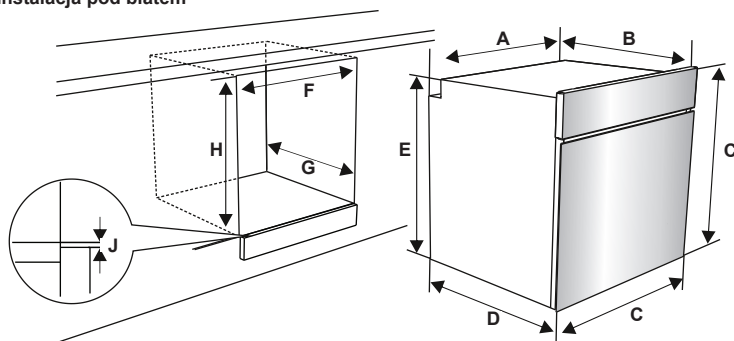
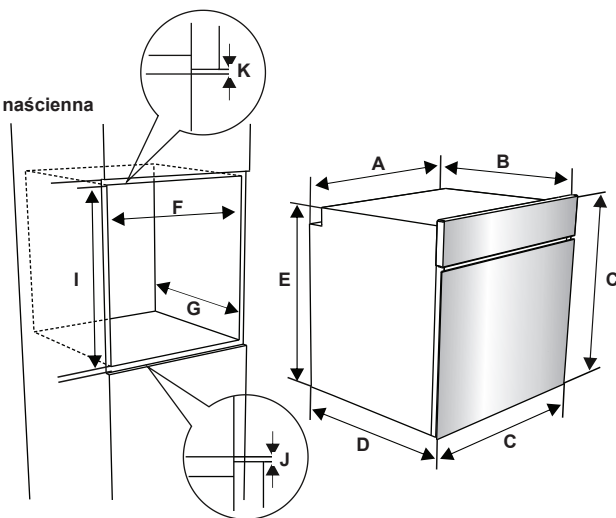


| | | | |
|--------|-----|--------------------|---------|
| A (mm) | 557 | min./ maks. F (mm) | 560/580 |
| B (mm) | 550 | min. G (mm) | 555 |
| C (mm) | 595 | min. H/I (mm) | 600/590 |
| D (mm) | 575 | min. J/K (mm) | 5/10 |
| E (mm) | 576 | | |

Instalacja pod blatem



Instalacja naścienna



KBO 1071.1 S PT B

KERNAU