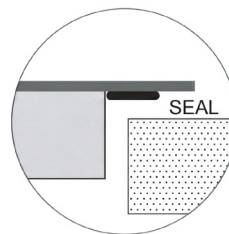
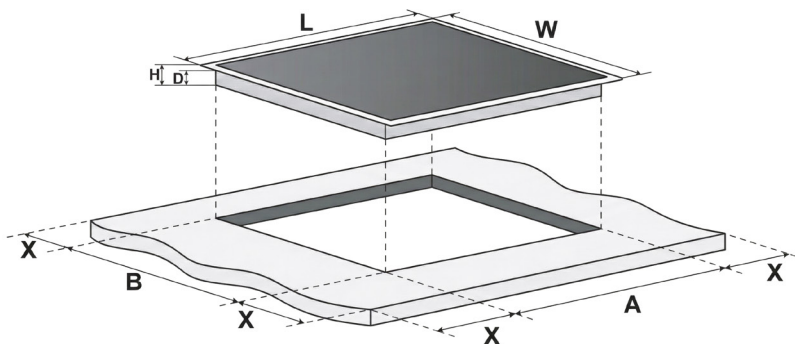


A(mm)	760 mm
B(mm)	50 mm
C(mm)	20 mm
D	Wlot powietrza
E	Wylot powietrza 5 mm



Model	BKIH 3213-2B	BKIH 6418-4B
L(mm)	290 mm	590 mm
W(mm)	520 mm	520 mm
wys(mm)	58 mm	58 mm
D(mm)	54 mm	54 mm
A(mm)	270 mm	560 mm
B(mm)	490 mm	490 mm
X(mm)	50 mm	50 mm

**KERNAU**  
BASIC

BKIH 3213-2B  
BKIH 6418-4B