

**INSTRUKCJA OBSŁUGI
OKAPU
KCH 5560.1 B AUTOMATIC
KCH 5590.1 B AUTOMATIC**



www.kernau.com

SZANOWNY KLIENCIE,

Dziękujemy za zainteresowanie naszą ofertą i gratulujemy wyboru.

Naszym celem jest zaoferowanie Wam produktów o wysokiej jakości, które spełnią Wasze oczekiwania. Opisywane urządzenie zostało wyprodukowane w nowoczesnych zakładach i dokładnie przetestowane pod względem jakości. Niniejsza instrukcja została opracowana w celu ułatwienia obsługi urządzenia, które wyprodukowano z wykorzystaniem najnowszej technologii gwarantującej zaufanie i maksymalną wydajność. Przed przystąpieniem do korzystania z urządzenia należy uważnie zapoznać się z niniejszą instrukcją, ponieważ zawiera podstawowe informacje dotyczące bezpiecznej instalacji, konserwacji i obsługi. W sprawie instalacji urządzenia należy zwrócić się do najbliższego autoryzowanego serwisu.

WAŻNE

Tabliczka znamionowa piekarnika powinna być widoczna nawet po zainstalowaniu piekarnika oraz po otwarciu drzwi piekarnika. Podczas zamawiania części zamiennych należy zawsze podać zawartą na niej specyfikację, co umożliwi identyfikację urządzenia.

UWAGA

Instrukcja zawiera ważne informacje dotyczące użytkowania i konserwacji urządzenia, dlatego prosimy o uważne zapoznanie się z prostymi instrukcjami i o przestrzeganie ich, co umożliwi Państwu osiągnięcie znakomitych rezultatów użytkowania. Prosimy także o przechowywanie poniższej instrukcji w bezpiecznym miejscu, bo można było z niej skorzystać.

Producent nie ponosi odpowiedzialności za jakiegokolwiek uszkodzenia mienia lub osób powstałe w wyniku błędnego montażu lub niewłaściwego użytkowania urządzenia.

SPIS TREŚCI

1. INFORMACJE NA TEMAT BEZPIECZEŃSTWA	5
• Nigdy nie rób	5
• Zawsze rób	6
2. INSTALACJA URZĄDZENIA	8
• Montaż Klapki V-Flap	8
• Instalacja	9
• Wskazówki odnośnie instalacji przewodu wentylacyjnego	10
3. ROZPOCZĘCIE UŻYTKOWANIA OKAPU KUCHENNEGO	11
• Panel sterowania – 5 przycisków sterujących	11
• Wskazówki podczas awarii urządzenia	13
4. CZYSZCZENIE I KONSERWACJA	14
• Zalecenia ogólne	14
• Stal nierdzewna	14
• Panel sterujący	14
• Filtry przeciw tłuszczowe	15
• Filtr węglowy - okap nie jest wyposażony w ten rodzaj filtru	15
• Wymiana żarówki	16
• Proces wymiany żarówki	17
5. OCHRONA ŚRODOWISKA	18
• Informację dotyczące demontażu	18

1. INFORMACJE NA TEMAT BEZPIECZEŃSTWA

Niniejsza instrukcja obsługi informuje o odpowiedniej instalacji oraz użytkowaniu okapu kuchennego. Prosimy o uważne zapoznanie się z tą instrukcją przed pierwszym użytkowaniem sprzętu.

Instrukcja powinna być przechowywana w bezpiecznym miejscu, aby móc do niej w razie konieczności zajrzeć.

Nigdy nie rób:

- Nie używaj okapu bez wcześniej zamontowanego filtra przeciw tłuszczowemu lub gdy filtry są zbyt zabrudzone, aby ich używać.
- Nie instaluj tego urządzenia powyżej kuchenki wyposażonej w wysokiego grilla.
- Nie pozostawiaj bez nadzoru rozgrzanych patelni, gdyż rozgrzane tłuszcze lub oleje mogą ulec samozapłonowi.
- Nie pozostawiaj zapalonych planików pod okapem kuchennym.



- W przypadku uszkodzenia okapu, nie podejmuj próby użytkowania.
- Nie pal pod okapem kuchennym.

⚠ UWAGA:

Dostępne części urządzenia mogą się rozgrzać, kiedy są używane wraz z urządzeniami przeznaczonymi do gotowania.

- Minimalna odległość między rusztem a najniższą częścią okapu (w przypadku, kiedy okap zainstalowany został powyżej kuchenki gazowej) powinna wynosić co najmniej 65cm.
- Powietrze nie może być odprowadzane do kanału spalinowego, który służy do usuwania oparów z urządzeń spalających gaz lub inne paliwa.



Zawsze rób:**⚠️ WAŻNE:**

Zawsze odłączaj źródło prądu podczas instalacji lub konserwacji urządzenia np. w przypadku wymiany żarówki okapu.

- Okap musi zostać zainstalowane zgodnie z instrukcjami oraz wymiarami podanymi w tym dokumencie.
- Wszelkie czynności związane z instalacją urządzenia muszą zostać przeprowadzone przez serwisanta lub przez wykwalifikowanego technika / instalatora.
- Zaleca się zutylizowanie wszystkich materiałów opakowania. Dzieci są narażone na niebezpieczeństwo.
- Należy zwracać szczególną uwagę na ostre krawędzie okapu znajdujące się wewnątrz urządzenia, podczas czyszczenia i konserwacji sprzętu.
- Należy upewnić się, iż przewód wentylacyjny nie jest zgięty bardziej niż 90°. Większe zgięcie przewodu może zmniejszyć wydajność okapu.

⚠️ UWAGA:

Nieprawidłowe podłączenie lub przeprowadzona naprawa urządzenia zwiększa ryzyko porażenia prądem.

⚠️ UWAGA:

Przed uzyskaniem dostępu do zacisków wszystkie obwody zasilające muszą zostać odłączone.

- Zawsze umieszczaj pokrywki na garnki lub patelnie podczas gotowania na kuchni gazowej.
- Kiedy włączona jest opcja wyciągu, powietrze z pokoju zostaje usunięte poprzez okap. Zaleca się, aby zostały odpowiednie parametry wentylacji uwzględnione. Okap usuwa zapachy ale nie parę wodną.
- Ten okap przeznaczony jest wyłącznie do użytku domowego.



- Jeżeli kabel przyłączeniowy został uszkodzony, musi zostać wymieniony na nowy przez producenta, autoryzowanego serwisanta lub odpowiednio wykwalifikowanego technika, aby uniknąć niebezpieczeństwa.

- To urządzenie może być użytkowane przez dzieci powyżej 8 roku życia oraz osoby z ograniczoną zdolnością fizyczną, sensoryczną lub psychiczną lub bez odpowiedniego doświadczenia i wiedzy jeżeli pozostają pod nadzorem lub zostali poinformowani o prawidłowym użytkowaniu sprzętu oraz rozumieją istniejące ryzyko niebezpieczeństwa. Dzieci nie powinny bawić się urządzeniem. Czyszczenie i konserwacja sprzętu nie powinna być przeprowadzana przez dzieci bez nadzoru osoby odpowiedzialnej.



⚠ UWAGA:

Przed uzyskaniem dostępu do zacisków wszystkie obwody zasilające muszą zostać odłączone.

⚠ UWAGA:

Urządzenie oraz dostępne jego części podczas użytkowania mogą się rozgrzać. Należy uważać, aby nie dotykać rozgrzanych elementów. Dzieci poniżej 8 roku życia nie powinny użytkować sprzętu, chyba że są nadzorowane przez osoby odpowiedzialne za ich bezpieczeństwo.

- Pomieszczenie powinno być odpowiednio wentylowane, podczas jednoczesnego użytkowania okapu oraz urządzeń spalających gaz lub inne paliwa.
- Istnieje ryzyko niebezpieczeństwa podczas niezgodnego z instrukcją czyszczenia urządzenia.
- Przepisy odnośnie odprowadzania powietrza muszą zostać uwzględnione.
- Zaleca się regularne czyszczenie okapu, postępując zgodnie z załączoną instrukcją w sekcji Czyszczenie i konserwacja.
- Ze względów bezpieczeństwa do instalacji lub naprawy sprzętu zaleca się używanie tego samego rozmiaru śrub.
- Szczegółowe informacje na temat czyszczenia i konserwacji urządzenia znajdują się w sekcji Czyszczenie i konserwacja.
- Czyszczenie i konserwacja urządzenia nie powinna być przeprowadzana przez dzieci bez nadzoru.
- Jeżeli jednocześnie pracuje okap i inne urządzenia zasilane energią inną niż prąd elektryczny zaleca się, aby podciśnienie w pomieszczeniu nie przekraczało 4 Pa (4×10^{-5} bar).

⚠ UWAGA:

Ryzyko pożaru: nie przechowuj przedmiotów łatwopalnych na powierzchni przeznaczonej do gotowania.

- Czyszczenie parowe nie jest zalecane do tego rodzaju urządzenia.
- NIGDY nie próbuj ugasić ognia wodą, wyłącz urządzenie i przykryj ogień np. pokrywką lub kocem gaśniczym.

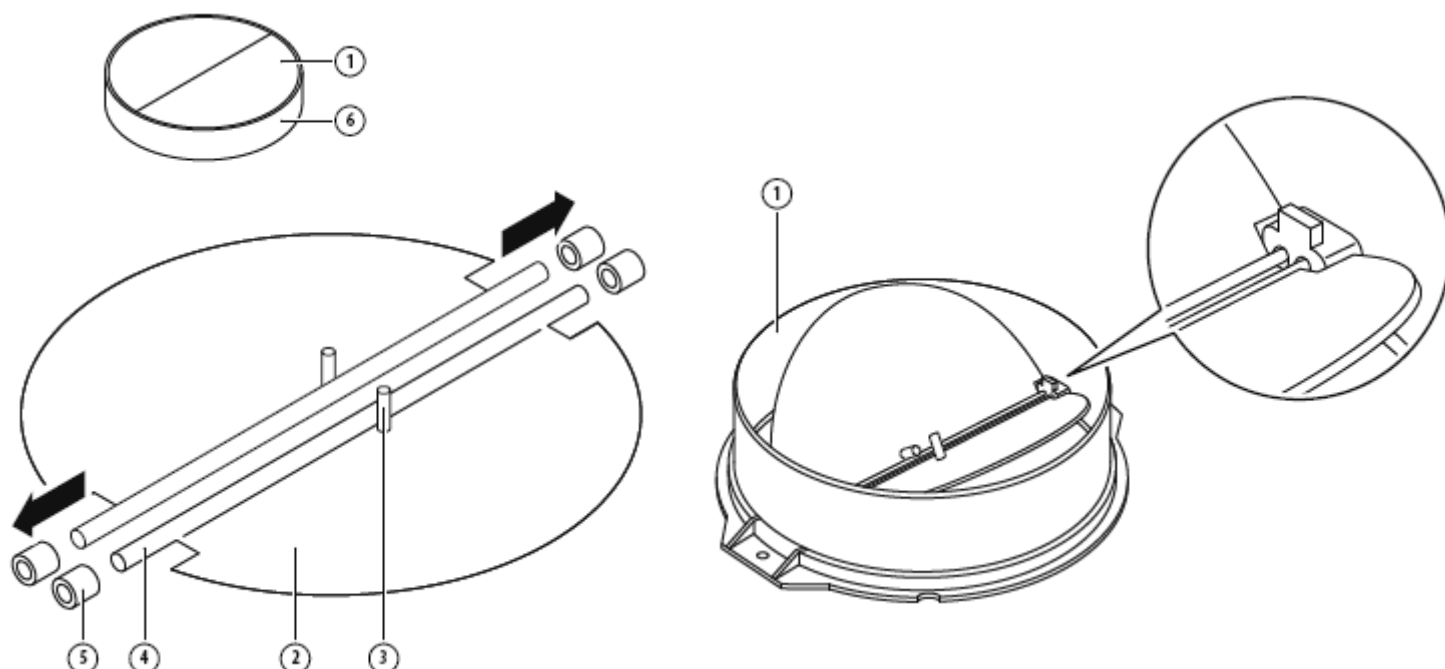
2. INSTALACJA URZĄDZENIA

Montaż Klapki V-Flap

Jeżeli okap nie został wyposażony w klapkę V-Flap, powinno się zamontować dwie półokrągłe części do jego korpusu. Poniższe rysunki pokazują przykładowy montaż klapki V-Flap, gniazdo może być różne w zależności od modelu oraz konfiguracji.

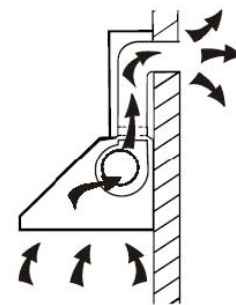
Aby poprawnie zamontować klapkę V-flap należy:

- Zamontuj dwie półokrągłe części (1) do korpusu (6).
- Bolec (3) powinien zostać umieszczony w kierunku ku górze.
- Oś (4) powinna zostać umieszczona w otworach (5) na korpusie.
- Powtórz czynności do drugiej półokrągłej części klapki.

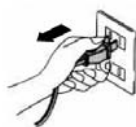


Instalacja

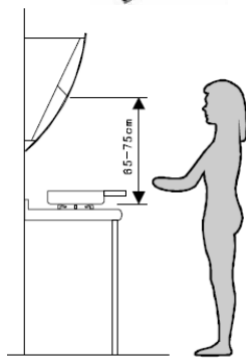
Jeśli masz wylot na zewnątrz, okap kuchenny można podłączyć, jak pokazano poniżej, za pomocą kanału wyciągowego (emalia, aluminium, elastyczna rura lub niepalny materiał o średnicy wewnętrznej 150 mm).



1. Przed instalacją wyłącz urządzenie i wyjmij wtyczkę z gniazdka.

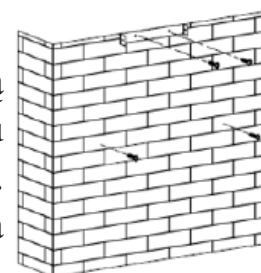


2. Okap kuchenny powinien zostać zainstalowany w odległości 65-75cm powyżej płyty kuchennej dla jak najlepszej wydajności.



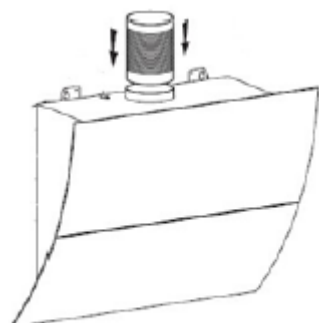
Pic 1

3. Zamontuj wewnętrzny wspornik komina za pomocą śrub i kołków w odpowiednim miejscu po ustaleniu wysokości montażowej i utrzymuj go w linii, patrz Pic. 2. Położenie montażowe wewnętrznego wspornika komina jest najwyższym położeniem wewnętrznego komina.

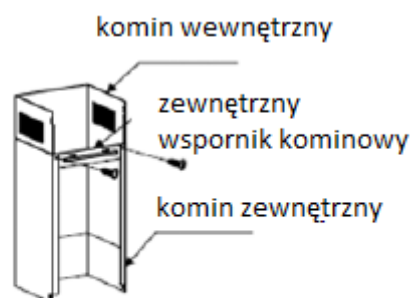


Pic 2

4. Zainstaluj okap na ścianę za pomocą śrub oraz kołków, patrz Pic. 2 oraz Pic. 5.



Pic 3



Pic 4

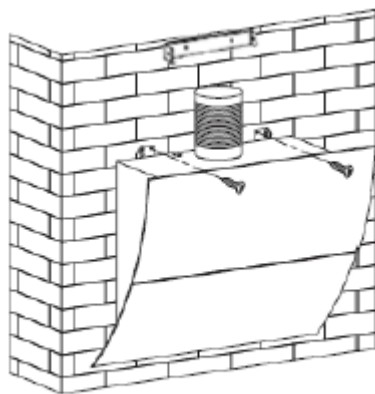
5. Umieść rurę odprowadzającą w otworze okapu, patrz Pic. 3.

6. Zamontuj zewnętrzny wspornik komina na zewnętrznym kominie, upewnij się, że wewnętrzny komin można przenieść do wnętrza, patrz zdjęcie 4.

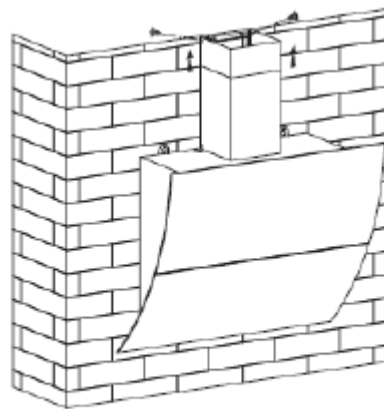
7. Dostosowując pozycję okapu, zamocuj okap za pomocą śrub (śruba zabezpieczająca).

⚠ UWAGA:

Dwa otwory wentylacyjne są umieszczone na tylnej obudowie o średnicy 6 mm (patrz Pic. 5).



Pic 5



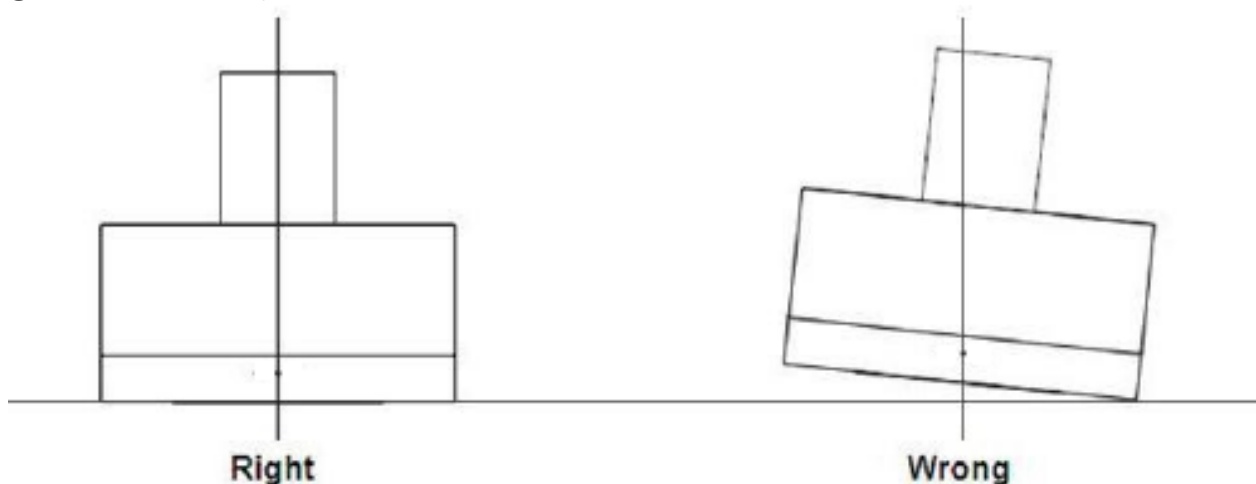
Pic 6

8. Dopasuj wysokość wewnętrznego komina do położenia wewnętrznego wspornika komina i przymocuj go śrubami. Patrz pic. 6.

Wskazówki odnośnie instalacji przewodu wentylacyjnego

Aby uzyskać optymalny wyciąg powietrza należy ściśle przestrzegać poniższych zasad:

- Przewód wylotowy powinien być krótki i prosty.
- Nie zmniejszaj rozmiaru ani nie ograniczaj kanału wylotowego.
- W przypadku korzystania z elastycznego kanału należy zawsze go naciągnąć, aby zminimalizować straty ciśnienia.
- Nieprzestrzeganie tych podstawowych instrukcji obniży wydajność i zwiększy poziom hałasu okapu kuchennego.
- Wszelkie prace instalacyjne muszą być wykonywane przez wykwalifikowanego elektryka lub kompetentną osobę.
- Nie należy podłączać systemu kanałów okapu do żadnego istniejącego systemu wentylacji, który jest używany w jakimkolwiek innym urządzeniu, takim jak rura grzewcza, rura gazowa, rura z gorącym powietrzem.
- Kąt zgięcia rury wentylacyjnej nie powinien być mniejszy niż 120°; musisz skierować rurę poziomo, lub alternatywnie rura powinna podnosić się od punktu początkowego i powinna być prowadzona do ściany zewnętrznej.
- Po instalacji upewnij się, że okap kuchenny jest wypoziomowany, aby uniknąć gromadzenia się tłuszczu na końcach.



Upewnij się, że kanał wylotowy wybrany do instalacji jest zgodny z odpowiednimi normami i jest ognioodporny.

UWAGA:

Ze względów bezpieczeństwa należy używać tylko śrub mocujących lub montażowych tego samego rozmiaru, które są zalecane w niniejszej instrukcji obsługi.






Niezainstalowanie śrub lub urządzenia mocującego zgodnie z niniejszą instrukcją może spowodować zagrożenie elektryczne.

3. ROZPOCZĘCIE UŻYTKOWANIA OKAPU KUCHENNEGO

Panel sterowania – 5 przycisków sterujących



Okap wyposażony jest w 5 przycisków sterujących:


-  1 poziom
-  2 poziom
-  3 poziom
-  Oświetlenie
-  ON/OFF






Instrukcja obsługi przycisków sterujących:

1. Włączanie

- Po podłączeniu okapu do zasilania, zostaną podświetlone wszystkie przyciski na panelu sterowania. Wyświetlacz LED jest zablokowany. Okap nie został uruchomiony, znajduje się w trybie czuwania. Podświetlenie przycisków zostanie wyłączone automatycznie po 2 sekundach, jeżeli nie zostanie przyciśnięty żaden przycisk.

2. Przycisk ON/OFF

- Naciśnij przycisk  ON/OFF, przednia pokrywa okapu zostanie otworzona. Okap zacznie pracować na najniższym biegu po 5 sekundach. Oświetlenie zostanie włączone, podświetlenie przycisku oraz oświetlenia również będzie włączone.

- Naciśnij  ON/OFF a przednia pokrywa okapu zostanie zamknięta. Wszystkie włączone funkcje okapu zostaną automatycznie wyłączone. Aby sterowanie okapem było możliwe, musi zostać otworzona przednia pokrywa okapu.
3. Przycisk oświetlenia
 - Naciśnij , podświetlenie tego przycisku jak i oświetlenie zostanie włączone. Naciśnij ponownie aby wyłączyć podświetlenie przycisku oraz oświetlenie. Powyższe czynności można wykonywać wielokrotnie.
 4. Przycisk 3 poziomu (najwyższego)
 - Naciśnij , silnik zacznie działać na najwyższym biegu, oraz zostanie podświetlona ikona przycisku. Naciśnij ponownie, aby wyłączyć podświetlenie przycisku oraz wyłączyć silnik. Powyższe czynności można wykonywać wielokrotnie.
 5. Przycisk 2 poziomu (średniego)
 - Naciśnij , silnik zacznie działać na średnim biegu oraz zostanie podświetlona ikona przycisku. Naciśnij ponownie, aby wyłączyć podświetlenie przycisku oraz wyłączyć silnik. Powyższe czynności można wykonywać wielokrotnie.
 6. Przycisk 1 poziomu (najniższego)
 - Naciśnij , silnik zacznie działać na najniższym biegu oraz zostanie podświetlona ikona przycisku. Naciśnij ponownie, aby wyłączyć podświetlenie przycisku oraz wyłączyć silnik. Powyższe czynności można wykonywać wielokrotnie.
 7. Poziom 1,2 oraz 3 nie mogą być włączone w tym samym momencie. Kiedy okap pracuje na najwyższym biegu, po naciśnięciu przycisku 1 poziomu okap zacznie pracować na najniższym biegu. Po naciśnięciu 3 poziomu okap natychmiast zacznie pracować na najwyższym biegu. Powyższe czynności można wykonywać wielokrotnie.
 8. Funkcja zapobiegająca przytrzaśnięciu
 - Jeśli podczas zamykania przedniej pokrywy okapu znajdzie się przedmiot, który może zablokować proces zamykania pokrywy, gdy przednia pokrywa znajduje się pod pewnym ciśnieniem, włącza się przełącznik ochrony osłony. Pokrywa okapu automatycznie ponownie otworzy się w górę. W przypadku funkcji ochrony przed zablokowaniem okapu przednia pokrywa musi zostać ponownie zamknięta, należy ponownie uruchomić okap, aby ponownie zamknąć przednią pokrywę.

Wskazówki podczas awarii urządzenia:

Problem	Możliwa przyczyna	Rozwiązanie problemu
Ikona została podświetlona, ale wyciąg nie działa.	Nie został naciśnięty przycisk wyboru poziomu wyciągu.	Wybierz poziom wyciągu.
	Został uszkodzony przycisk wyboru poziomu wyciągu.	Skontaktuj się z serwisem.
	Wyciąg uległ uszkodzeniu.	Skontaktuj się z serwisem.
Ikona nie została podświetlona, wyciąg nie działa.	Przepalone bezpieczniki.	Wymień bezpieczniki.
	Kabel zasilający poluzowany lub odłączony.	Ponownie podłącz przewód do gniazdka elektrycznego. Włącz gniazdo zasilania.
Wyciek oleju.	Niepoprawnie zainstalowany przewód odprowadzający.	Należy podłączyć raz jeszcze przewód odprowadzający i uszczelnić połączenie.
	Wyciek z połączenia między kominem a obudową okapu.	Zdemontuj okap i uszczelnij połączenie.
Oświetlenie nie działa.	Spalone żarówki.	Wymień żarówkę zgodnie z poniższą instrukcją.
Niewydajne zasysanie powietrza.	Odległość między okapem a kuchenką jest zbyt duża.	Zmniejsz odległość do odpowiedniej wartości.
Okap pochyla się.	Śruba mocująca nie jest wystarczająco mocno dokręcona.	Dokręć śrubę wiszącą i ustaw ją poziomo.

UWAGA:

Wszelkie naprawy elektryczne tego urządzenia muszą być zgodne z lokalnymi i krajowymi przepisami prawa. W razie wątpliwości należy skontaktować się z centrum serwisowym przed podjęciem którejkolwiek z powyższych czynności. Podczas otwierania urządzenia należy zawsze odłączyć urządzenie od źródła zasilania.

4. CZYSZCZENIE I KONSERWACJA

UWAGA:

- Przed przeprowadzeniem konserwacji lub czyszczenia okap należy odłączyć od głównego źródła zasilania. Upewnij się, że okap kuchenny jest wyłączony w gnieździe ściennym, a wtyczka wyciągnięta.
- Powierzchnie zewnętrzne są podatne na zarysowania i otarcia, dlatego należy postępować zgodnie z instrukcjami czyszczenia, aby zapewnić najlepszy możliwy efekt bez uszkodzeń.

Zalecenia ogólne

Czyszczenie i konserwacja powinno być przeprowadzane wyłącznie kiedy urządzenie jest chłodne, w szczególności proces czyszczenia. Unikaj pozostawiania substancji alkalicznych lub na bazie kwasów (sok z cytryny, ocet itp.) na powierzchni okapu.

Stal nierdzewna

Okap wykonany ze stali nierdzewnej musi być regularnie czyszczony np. co tydzień, aby zapewnić długotrwałe użytkowanie sprzętu. Wycieraj powierzchnię okapu za pomocą suchej, miękkiej ściereczki. Specjalne środki do czyszczenia stali nierdzewnej mogą być użytkowane do czyszczenia okapu.

UWAGA:

Należy upewnić się, że wycieranie odbywa się w prawidłowym kierunku, zgodnym ze śladami na powierzchni okapu. Zapobiegnie to powstawaniu nieestetycznych wzorów przebiegających na krzyż na powierzchni okapu.

Panel sterujący

Panel sterowania można czyścić ciepłą wodą z mydłem. Przed czyszczeniem upewnij się, że ściereczka jest czysta i dobrze wykręcona. Użyj suchej miękkiej ściereczki, aby usunąć nadmiar wilgoci pozostałej po czyszczeniu.

WAŻNE:

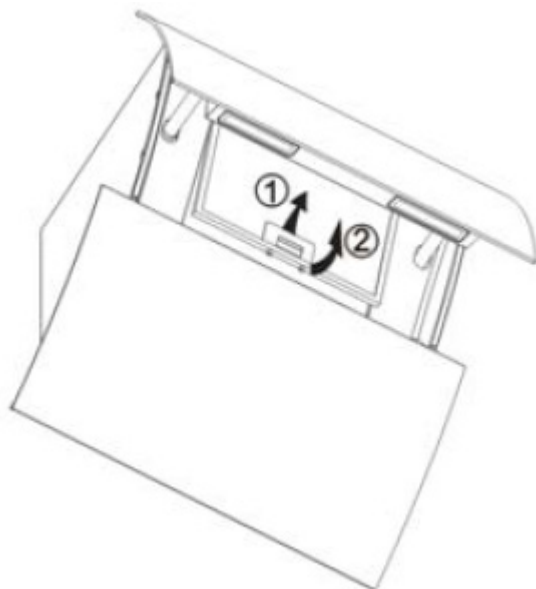
Używaj neutralnych detergentów i unikaj używania silnych chemikaliów czyszczących, silnych detergentów domowych lub produktów zawierających materiały ściernie. Wpłynąć to może na wygląd urządzenia i potencjalnie usunie wszelkie nadruki na panelu sterowania co skutkować będzie unieważnieniem gwarancji producenta.

Filtry przeciw tłuszczowe

Filtry przeciw tłuszczowe mogą być czyszczone ręcznie. Namaczaj je przez około 3 minuty w wodzie z dodatkiem środka odtłuszczającego, a następnie umyj za pomocą miękkiej szczotki. Zaleca się nie dociskać zbyt mocno szczotki do filtru, aby go nie uszkodzić. Pozostawić do wyschnięcia – nie wyciskać oraz nie wystawiać na promienie słoneczne.

Filtry nie należy myć z naczyniami oraz przyborami kuchennymi. Odradza się stosowanie płynu nabłyszczającego.

Postępuj zgodnie z rysunkiem poniżej aby zdemontować filtr przeciw tłuszczowy:



Aby zainstalować filtr przeciw tłuszczowy, postępuj zgodnie z poniższymi punktami:

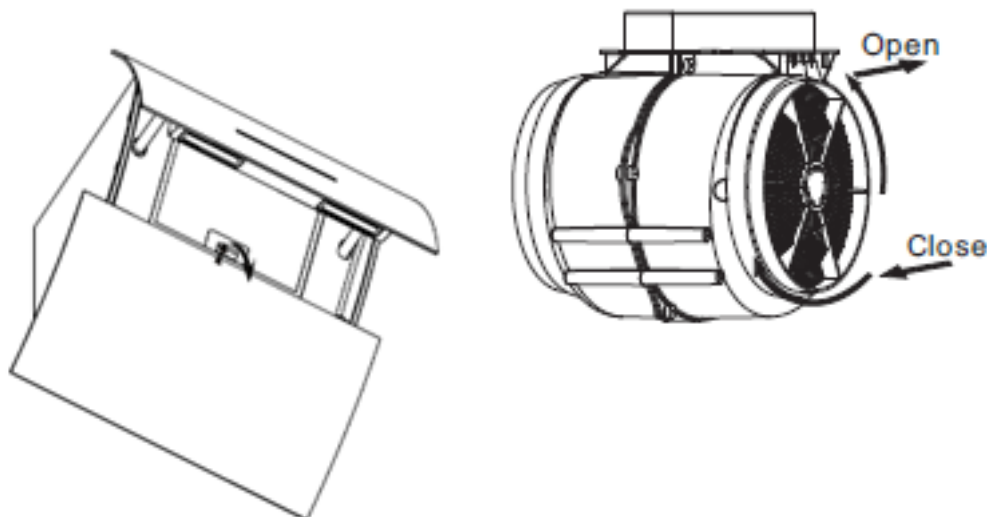
- Umieść filtr pod kątem w szczelinach z tyłu okapu.
- Naciśnij przycisk na uchwycie filtra.
- Zwolnij uchwyt, gdy filtr znajdzie się w pozycji spoczynkowej.
- Powtórz powyższe czynności, aby zainstalować pozostałe filtry.

Filtr węglowy - okap nie jest wyposażony w ten rodzaj filtru

Filtry węglowe wykorzystywane są do wychwytywania zapachów podczas gotowania. Zwykle filtr węglowy należy wymienić po 3 lub 6 miesiącach w zależności od częstotliwości gotowania.

Poniżej przedstawiona została procedura instalacji filtra węglowego:

- Przed przystąpieniem do wymiany filtra węglowego zaleca się odłączenie urządzenia od zasilania elektrycznego.
- Naciśnij uchwyt filtra i wyjmij filtr przeciw tłuszczowy.



- Obróć filtr węglowy po obu stronach silnika w kierunku przeciwnym do ruchu wskazówek zegara. Wymień zużyte filtry węglowe na nowe filtry węglowe.
- Umieść ponownie filtr przeciwłuszczowy.
- Podłącz okap do sieci zasilającej.

⚠ UWAGA:

Upewnij się, iż filtr węglowy został poprawnie zamontowany. Istnieje ryzyko niebezpieczeństwa w przypadku poluzowania się mocowania filtra.

Po podłączeniu filtra z węglem aktywnym moc ssania zostanie obniżona.

Wymiana żarówki

- Żarówka musi zostać wymieniona przez producenta, przedstawiciela serwisu lub osoby o podobnych kwalifikacjach.
- Zawsze wyłączaj zasilanie elektryczne przed wykonywaniem jakichkolwiek czynności na urządzeniu. Podczas wymiany żarówki upewnij się, że całkowicie ostygła przed bezpośrednim kontaktem z dłońmi.
- Podczas wymiany żarówki trzymaj ją za pomocą szmatki lub rękawiczek, aby upewnić się, że nie zetknie się główką żarówki, ponieważ może to skrócić jej żywotność.

⚠ UWAGA:

Przed rozpoczęciem wymiany żarówki upewnij się, że urządzenie zostało odłączone od sieci zasilającej.

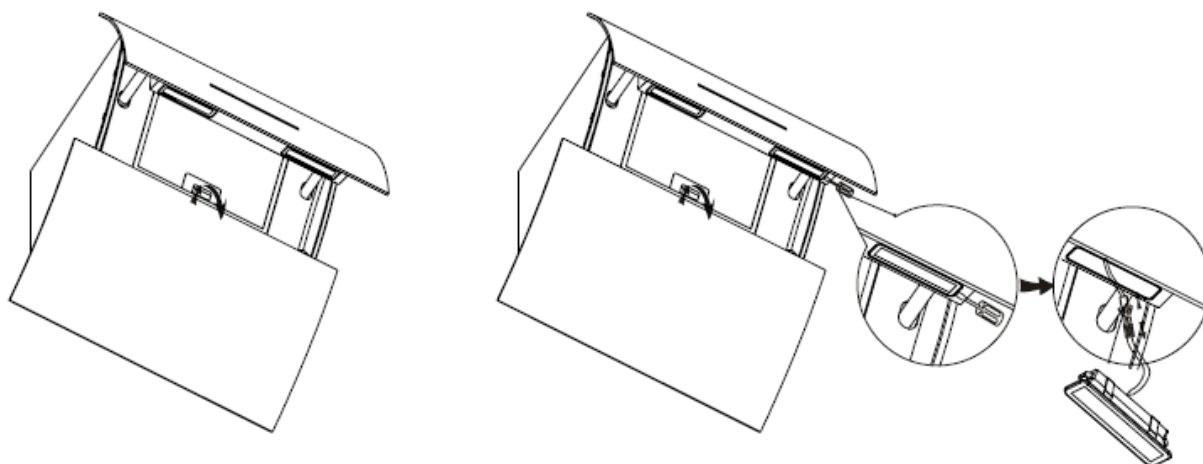
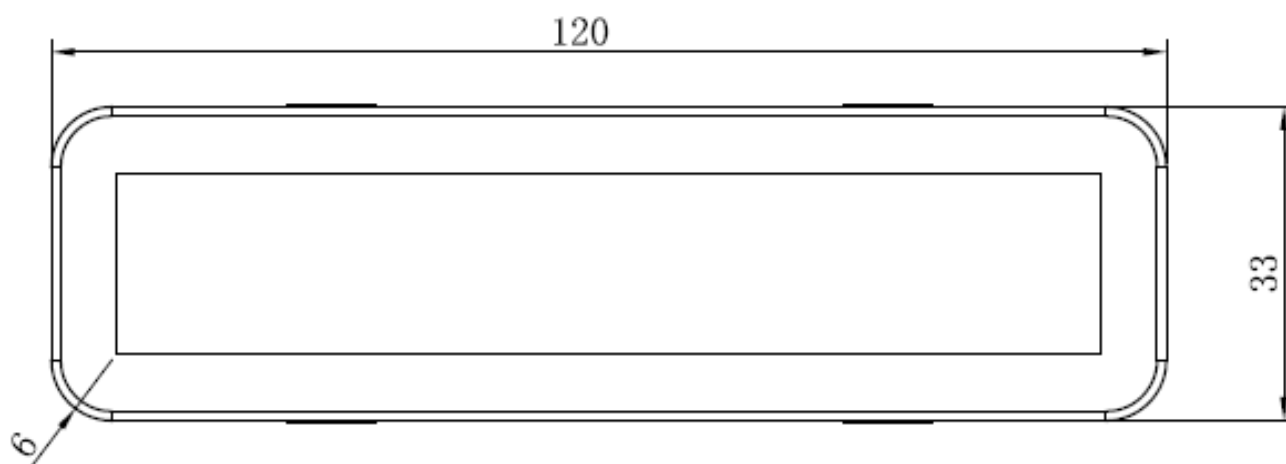
Podczas wymiany żarówki zabezpiecz się przed niebezpieczeństwem np. poprzez założenie rękawiczek.

Proces wymiany żarówki:

- Wyłącz urządzenie oraz odłącz sprzęt od sieci zasilającej.
- Otwórz szklane drzwi i wyjmij aluminiowy filtr.
- Ostrożnie wyciągnij żarówkę LED i zastąp ją nową tego samego typu, o takich samych parametrach.

Kod żarówki wg ILCOS D: DSS-1.5/65-S-120/33

- 2x 1,5W
- DC 12V
- 120mm x 33mm



5. OCHRONA ŚRODOWISKA

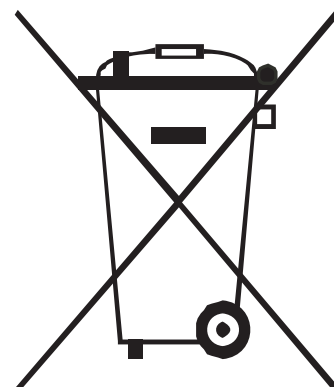
Ten produkt został oznaczony symbolem selektywnego sortowania odpadami elektronicznymi.

Oznacza to, iż okap nie może zostać zutylizowany wraz ze zwykłymi odpadami domowymi, ale musi zostać poddany specjalnemu procesowi sortowania zgodnie z Dyrektywą 2012/19EU.

Wówczas zostanie to urządzenie poddane procesowi recyklingu lub rozmontowania aby zminimalizować negatywny wpływ na środowisko.

Elektryczne i elektroniczne sprzęty są potencjalnym zagrożeniem dla środowiska oraz zdrowia ludzkiego ze względu na obecność substancji niebezpiecznych.

Prosimy o skontaktowanie się z administracją gminną w celu uzyskania bardziej szczegółowych informacji na temat utylizacji urządzenia.



UWAGA:

Poniżej pokazano, jak zmniejszyć całkowity wpływ procesu gotowania na środowisko (np. zużycie energii):

1. Zamontować okap kuchenny w odpowiednim miejscu, w którym zapewniona jest skuteczna wentylacja.
2. Czyścić regularnie okap kuchenny, aby nie zablokować kanału wentylacyjnego.
3. Pamiętać, aby wyłączyć oświetlenie okapu po zakończeniu gotowania.
4. Pamiętać, aby wyłączyć okap po zakończeniu gotowania.

Informację dotyczącą demontażu

Nie demontuj urządzenia w sposób, który nie jest pokazany w instrukcji obsługi. Urządzenie nie może zostać zdemontowane przez użytkownika. Po zakończeniu użytkowania urządzenia nie należy wyrzucać wraz z odpadami domowymi. Skonsultuj się z lokalnym urzędem lub podmiotem odpowiedzialnym za porady dotyczące recyklingu.

**INSTRUCTION MANUAL
COOKER HOOD
KCH 5560.1 B AUTOMATIC
KCH 5590.1 B AUTOMATIC**



www.kernau.com

CONTENT

1. SAFETY INSTRUCTIONS	21
• Never to do	21
• Always to do	22
2. INSTALLATION (VENT OUTSIDE)	24
• Mounting of the V-Flap	24
• Installation	25
• Hints for exhaust duct installation	26
3. START USING YOUR COOKER HOOD	27
• Five-key touch control	27
• Troubleshooting	29
4. MAINTENANCE AND CLEANING	30
• General	30
• Stainless steel	30
• Control panel surface	30
• Grease mesh filters	30
• Carbon filter — not supplied	31
• Bulb replacement	32
• Changing the lights	32
5. ENVIRONMENTAL PROTECTION	33
• Information for dismantling	33

1. SAFETY INSTRUCTIONS

This manual explains the proper installation and use of your cooker hood, please read it carefully before using even if you are familiar with the product.

The manual should be kept in a safe place for future reference.

Never to do:

- Do not try to use the cooker hood without the grease filters or if the filters are excessively greasy!
- Do not install above a cooker with a high level grill.
- Do not leave frying pans unattended during use because overheated fats or oils might catch fire.
- Never leave naked flames under the cooker hood.



- If the cooker hood is damaged, do not attempt to use.
- Do not flambé under the cooker hood.

CAUTION:

Accessible parts may become hot when used with cooking appliances.

- The minimum distance between the supporting surface for the cooking vessels on the hob and the lowest part of the cooker hood. (When the cooker hood is located above a gas appliance, this distance shall be at least 65 cm).
- The air must not be discharged into a flue that is used for exhausting fumes from appliances burning gas or other fuels.



Always to do:**⚠ IMPORTANT:**

Always switch off the electricity supply at the mains during installation and maintenance such as light bulb replacement.

- The cooker hood must be installed in accordance with the installation instructions and all measurements followed.
- All installation work must be carried out by a competent person or qualified electrician.
- Please dispose of the packing material carefully. Children are vulnerable to it.
- Pay attention to the sharp edges inside the cooker hood especially during installation and cleaning.
- Make sure the ducting has no bends sharper than 90 degrees as this will reduce the efficiency of the cooker hood.

⚠ WARNING:

Failure to install the screws or fixing device in accordance with these instructions may result in electrical hazards.

⚠ WARNING:

Before obtaining access to terminals, all supply circuits must be disconnected.

- Always put lids on pots and pans when cooking on a gas cooker.
- When in extraction mode, air in the room is being removed by the cooker hood. Please make sure that proper ventilation measures are being observed. The cooker hood removes odours from room but not steam.
- Cooker hood is for domestic use only.



- If the supply cord is damaged, it must be replaced by the manufacturer, its service agent or similarly qualified persons in order to avoid a hazard.

- This appliance can be used by children aged from 8 years and above and persons with reduced physical, sensory or mental capabilities or lack of experience and knowledge if they have been given supervision or instruction concerning use of the appliance in a safe way and understand the hazards involved. Children shall not play with the appliance. Cleaning and user maintenance shall not be made by children without supervision.



⚠ WARNING:

Before obtaining access to terminals, all supply circuits must be disconnected.

⚠ CAUTION:

The appliance and its accessible parts can become hot during operation. Be careful to avoid touching the heating elements. Children younger than 8 years old should stay away unless they are under permanent supervision.

- There shall be adequate ventilation of the room when the range hood is used at the same time as appliances burning gas or other fuels.
- There is a fire risk if cleaning is not carried out in accordance with the instructions.
- Regulations concerning the discharge of air have to be fulfilled.
- Clean your appliance periodically by following the method given in the chapter MAINTENANCE.
- For safety reason, please use only the same size of fixing or mounting screw which are recommended in this instruction manual.
- Regarding the details about the method and frequency of cleaning, please refer to maintenance and cleaning section in the instruction manual.
- Cleaning and user maintenance shall not be made by children without supervision.
- When the range hood and appliances supplied with energy other than electricity are simultaneously in operation, the negative pressure in the room must not exceed 4 Pa (4 x 10⁻⁵ bar).

⚠ WARNING:

Danger of fire: do not store items on the cooking surfaces.

- A steam cleaner is not to be used.
- NEVER try to extinguish a fire with water, but switch off the appliance and then cover flame e.g. with a lid or a fire blanket.

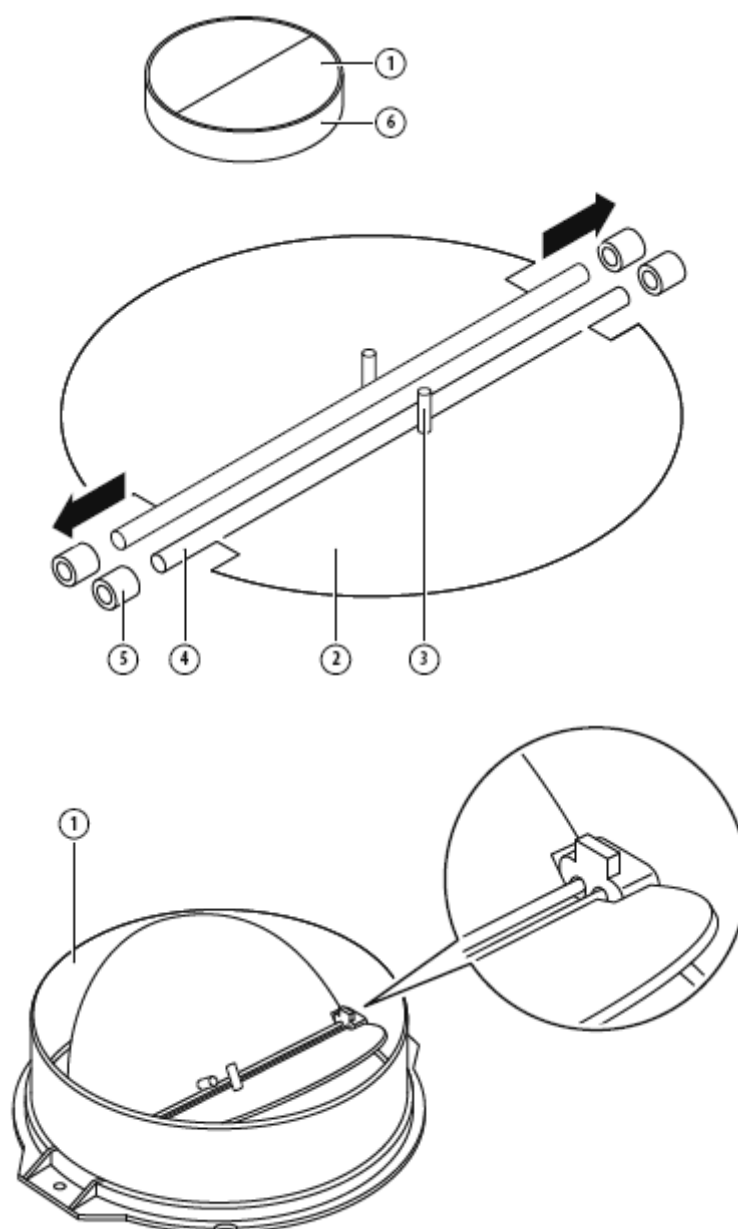
2. INSTALLATION (VENT OUTSIDE)

Mounting of the V-Flap

If the cooker hood does not have an assembled V-flap 1, you should mount the half-parts to its body. The images only show an example of how to mount the V-flap, the outlet may be various according to different models and configuration.

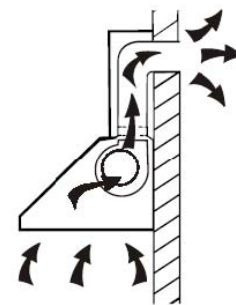
To mount the V-flap 1 you should:

- Mount two half-parts 2 into the body 6.
- A pin 3 should be top oriented.
- The axis 4 should be inserted in the holes 5 on body.
- Repeat all the operations for the 2nd half-part.

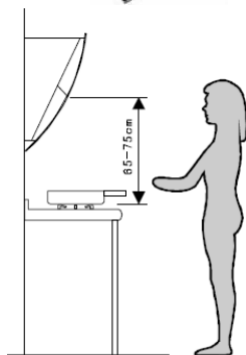


Installation

If you have an outlet to the outside, your cooker hood can be connected as below picture by means of an extraction duct (enamel, aluminum, flexible pipe or non-flammable material with an interior diameter of 150mm).



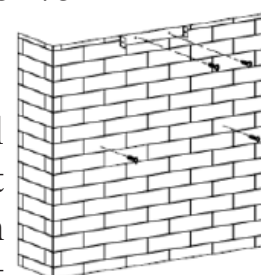
1. Before installation, turn the unit off and unplug it from the outlet.



Pic 1

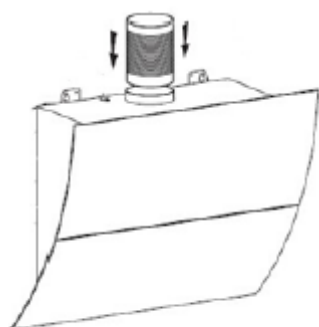
2. The cooker hood should be placed at a distance of 65~75cm above the cooking surface for best effect.

3. Install the inside chimney bracket by screws and wall plugs at a suitable place once the installation height is fixed, and keep it in line, see Pic 2. The installation position of the inside chimney bracket is the highest position of the inside chimney.

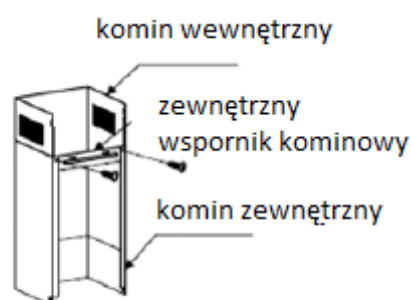


Pic 2

4. Install the cooker hood body onto the wall by screws and wall plugs, see Pic 2 and Pic 5.



Pic 3



Pic 4

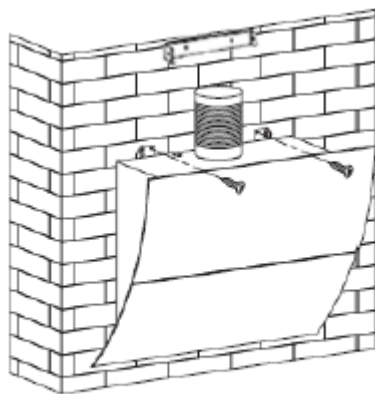
5. Fix the expansion pipe onto the cooker hood, see Pic 3.

6. Install the outside chimney bracket on the outside chimney, make sure that the inside chimney could be moved inside, see Pic 4.

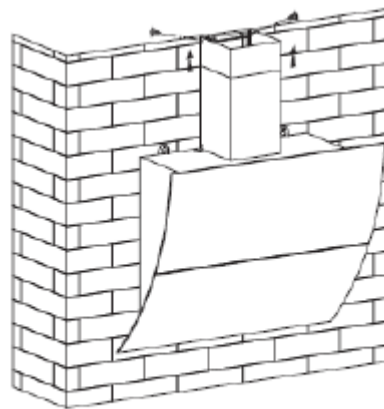
7. Adjusting the cooker hood position, fix the cooker hood with screws (safety screw).

⚠ NOTE:

The two safety vents are positioned on the back housing, with diameter of 6 mm. See Pic 5.



Pic 5



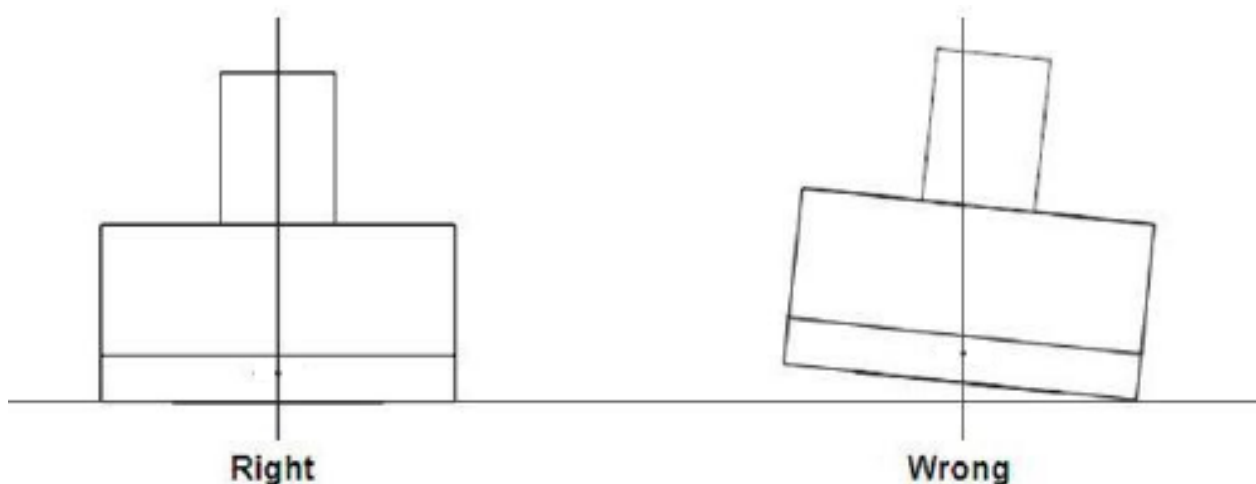
Pic 6

8. Adjust the height of the inside chimney to the position of the inside chimney bracket and fix on it by screws. See Pic 6.

Hints for exhaust duct installation

The following rules must be strictly followed to obtain optimal air extraction:

- Keep exhaust duct short and straight.
- Do not reduce the size or restrict exhaust duct.
- When using flexible duct always install the duct pulled taut to minimize pressure loss.
- Failure to observe these basic instructions will reduce the performance and increase noise levels of the range hood.
- Any installation work must be carried out by a qualified electrician or competent person.
- Do not connect the ducting system of the hood to any existing ventilation system which is being used for any other appliance ,such as warmer tube, gas tube , hot wind tube.
- The angle of the bend of the ventilation pipe should not be less than 120°; you must direct the pipe horizontally, or, alternatively, the pipe should go up from the initial point and should be led to an outer wall.
- After the installation ,make sure that the cooker hood is level to avoid grease collection at on end.



Ensure the exhaust ducting selected for installation complies with relevant standards and is fire retardant.

WARNING:

For safety reason, please use only the same size of fixing or mounting screw which are recommended in this instruction manual.

Failure to install the screws or fixing device in accordance with these instructions may result in electrical hazards.

3. START USING YOUR COOKER HOOD

Five-key touch control



Five-key touch control:



-  Low
-  Mid
-  High
-  Light
-  Power









See Pic above:

1. Power-on

- After connecting the cooker hood to the main supply, the backlight of all buttons will turn on. The LED display is closed. The cooker hood doesn't work and enter into stand-by mode. The backlight of all buttons will turn off automatically after 2s without any operation.

2. (Power) button

- Press  (Power) button, the front cover of the cooker hood will be opened. The hood will work at low speed after 5s. The light will be on, the indicator lights of low button and lamp button are also on.
- Press  (Power) button after the front cover is opened, the front cover of the cooker hood will be closed. All functions of the hood are automatically turned off. All functions of the hood can only be operated when opening the cover.

3. (Lamp) button 
 - Press  (Lamp) button, the indicator light of this button and the lights will be on. Press again, the indicator light of lamp button and the lights will be off. The above steps can be operated repeatedly.
4. (High) button 
 - Press the  (High) button, the motor work at high speed and the indicator light will beam. Press again, the motor will stop and the indicator light will be off. The above steps can be operated repeatedly.
5. (Mid) button 
 - Press the  (Mid) button, the motor work at mid speed and the indicator light will beam. Press it again, the motor will stop and the indicator light will be off. The above steps can be operated repeatedly.
6. (Low) button 
 - Press the  (Low) button, the motor work at low speed and the indicator light will beam. Press it again and the motor will stop and the indicator light will be off. The above steps can be operated repeatedly.
7. Low speed, mid speed and high speed cannot work at the same time. When hood is on high speed, press low speed, it will turn to low speed at once; when it is in low speed, press high speed, it will turn to high speed immediately. The above steps can be operated repeatedly.
8. Anti-pinch function: During the operation of closing the front cover, if there is something to catch the front cover of the hood, when the front cover is under a certain pressure, the hood protection switch will be activated, and the hood of the hood will automatically re-open upward. In the case of the hood's anti-pinch protection function, the front cover needs to be closed again, you must restart the hood to close the front cover again.

Troubleshooting:

Fault	Possible Cause	Solution
Light on, but motor does not work.	Fan switch turned off.	Select a fan switch position.
	Fan switch failed.	Contact service center.
	Motor failed.	Contact service center.
Light does not work, motor does not work.	House fuses blown.	Reset/Replace fuses.
	Power cord loose or disconnected.	Refit cord to power outlet. Switch power outlet on.
Oil leakage.	One way valve and the outlet are not tightly sealed.	Take down the one way valve and seal with sealant.
	Leakage from the connection of chimney and cover.	Take chimney down and seal.
Lights not working.	Broken/Faulty globes.	Replace globes as per this instruction.
Insufficient suction.	The distance between the range hood and the gas top is too far.	Refit the range hood to the correct distance.
The Range hood inclines.	The fixing screw not tight enough.	Tighten the hanging screw and make it horizontal.

NOTE:

Any electrical repairs to this appliance must conform to your local, state and federal laws. Please contact the service centre if in any doubt before undertaking any of the above. Always disconnect the unit from the power source when opening the unit.

4. MAINTENANCE AND CLEANING

CAUTION:

- Before maintenance or cleaning is carried out, the cooker hood should be disconnected from the main power supply. Ensure that the cooker hood is switched off at the wall socket and the plug removed.
- External surfaces are susceptible to scratches and abrasions, so please follow the cleaning instructions to ensure the best possible result is achieved without damage.

General

Cleaning and maintenance should be carried out with the appliance cold especially when cleaning. Avoid leaving alkaline or acid substances (lemon juice, vinegar etc.) on the surfaces.

Stainless steel

The stainless steel must be cleaned regularly (e.g. weekly) to ensure long life expectancy. Dry with a clean soft cloth. A specialized stainless steel cleaning fluid may be used.

NOTE:

Ensure that wiping is done along with the grain of the stainless steel to prevent any unsightly crisscross scratching patterns from appearing.

Control panel surface

The inlay control panel can be cleaned using warm soapy water. Ensure the cloth is clean and well wrung before cleaning. Use a dry soft cloth to remove any excess moisture left after cleaning.

IMPORTANT:

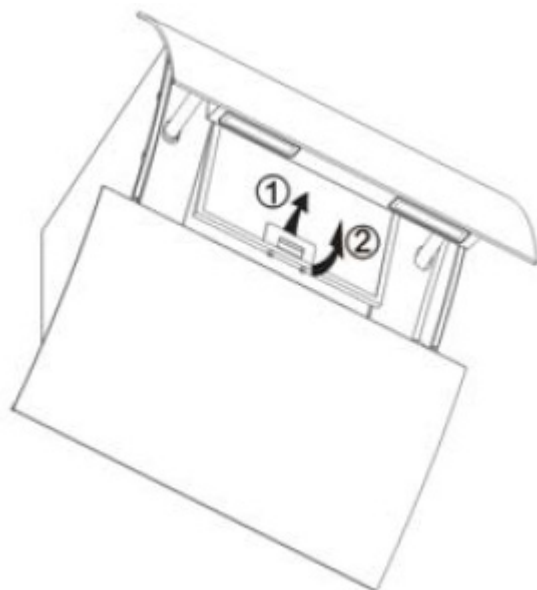
Using neutral detergents and avoid using harsh cleaning chemicals, strong household detergents or products containing abrasives, as this will affect the appliance appearance and potentially remove any printing of artwork on the control panel and will void manufacturer's warranty.

Grease mesh filters

The mesh filters can be cleaned by hand. Soak them for about 3 minutes in water with a grease-loosening detergent then brush it gently with a soft brush. Please do not apply too much pressure, avoid to damage it. (Leave to dry naturally out of direct sun light).

Filters should be washed separately to crockery and kitchen utensils. it is advisable not to use rinse aid.

Following the picture beside to dismantle the grease filter:



To install filters for the following four steps:

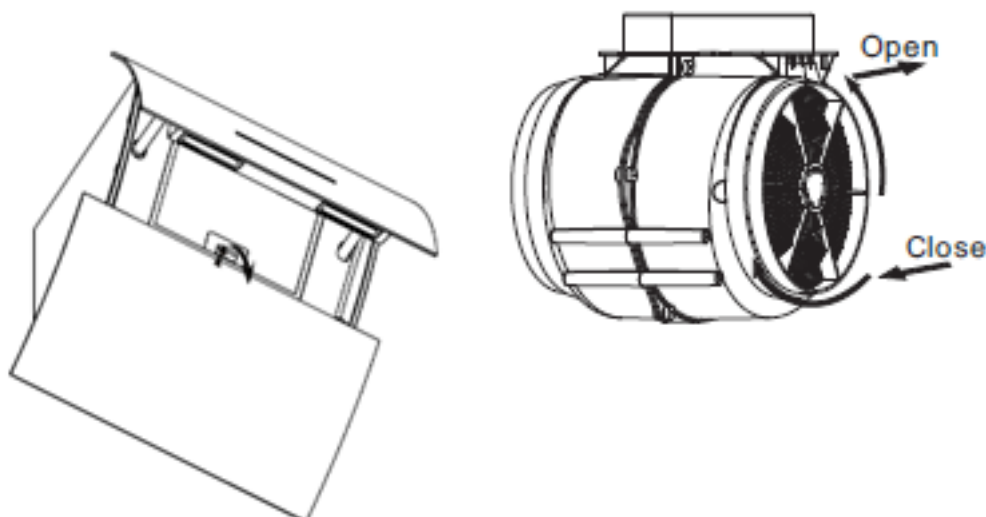
- Angle the filter into slots at the back of the hood.
- Push the button on handle of the filter.
- Release the handle once the filter fits into a resting position.
- Repeat to install all filters.

Carbon filter — not supplied

Activated carbon filter can be used to trap odors. Normally the activated carbon filter should be changed at three or six months according to your cooking habit.

The installation procedure of activated carbon filter is as below:

- Before installing or replacing the carbon filters, please remove power to the unit.
- Press the filter lock and remove the mesh filter.



- Turn the carbon filter on both side of the motor anti-clockwise. Replace the carbon filters with the new carbon filters.
- Place the mesh filter.
- Connect the power supply to the wall socket.

⚠ NOTE:

Make sure the filter is securely locked. Otherwise, it would loosen and cause dangerous. When activated carbon filter attached, the suction power will be lowered.

Bulb replacement

- The bulb must be replaced by the manufacturer, its service agent or similarly qualified persons.
- Always switch off the electricity supply before carrying out any operations on the appliance. When handling bulb, make sure it is completely cool down before any direct contact to hands.
- When handling globes hold with a cloth or gloves to ensure perspiration does not come in contact with the globe as this can reduce the life of the globe.

⚠ NOTE:

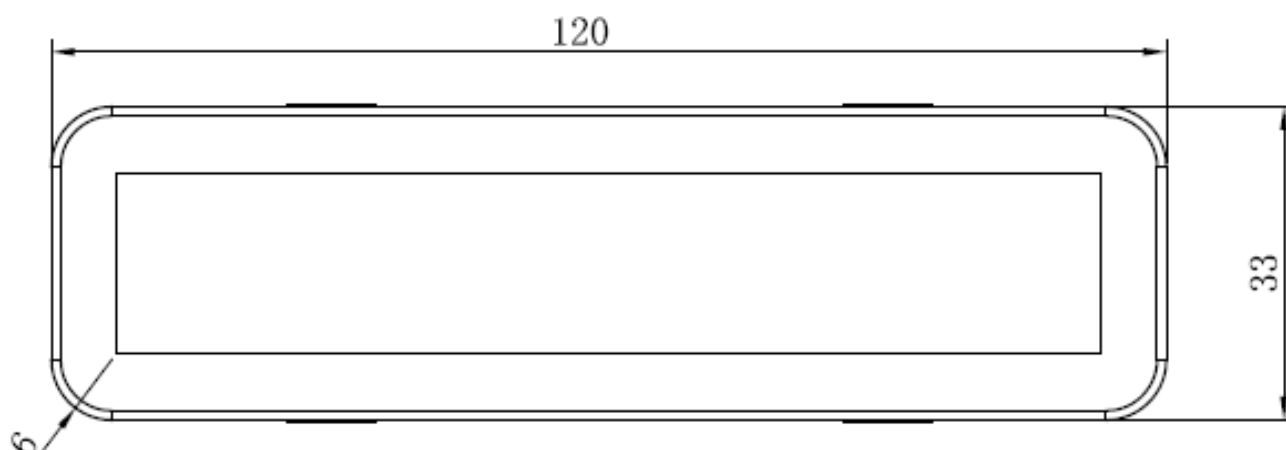
Before changing the lights, make sure that the appliance is plugged off. Protect against danger when changing lights, such as wearing gloves.

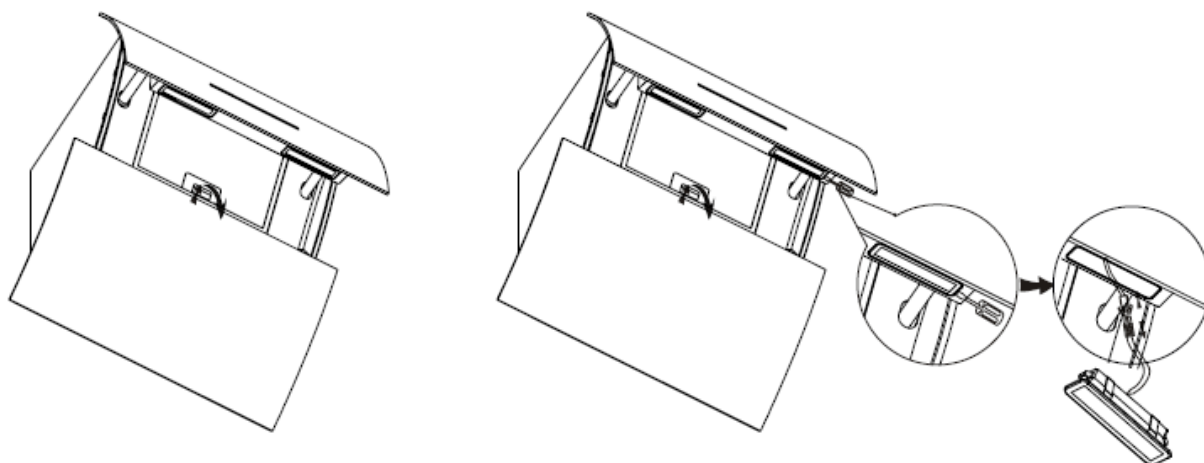
Changing the lights:

- Switch the unit off and unplug it from the main power supply.
- Open the glass door and take out the aluminium filter.
- Pull out the LED light carefully and replace with the same type and rated light.

ILCOS D code for this lamp is: DSS-1.5/65-S-120/33

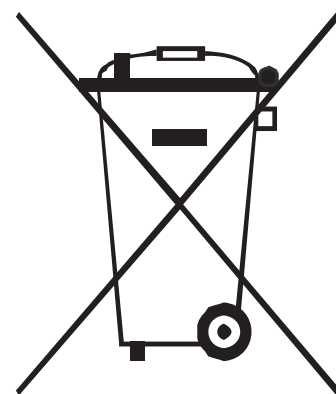
- Max wattage: 2×1.5 W
- Voltage range: DC 12V
- Dimensions: 120mm x 33mm





5. ENVIRONMENTAL PROTECTION

This product is marked with the symbol on the selective sorting of waste electronic equipment. This means that this product must not be disposed of with household waste but must be supported by a system of selective collection in accordance with Directive 2012/19/EU. It will then be recycled or dismantled to minimize impacts on the environment, electrical and electronic products are potentially dangerous for the environment and human health due to the presence of hazardous substances. For more information, please contact your local or regional authorities.



NOTE:

The following shows how to reduce total environmental impact (e.g. energy use) of the cooking process).

1. Install the cooker hood in a proper place where there is efficient ventilation.
2. Clean the cooker hood regularly so as not to block the airway.
3. Remember to switch off the cooker hood light after cooking.
4. Remember to switch off the cooker hood after cooking.

Information for dismantling

Do not dismantle the appliance in a way which is not shown in the user manual. The appliance could not be dismantled by user. At the end of life, the appliance should not be disposed of with household waste. Check with you Local Authority or retainer for recycling advice.

**ІНСТРУКЦІЯ ОБСЛУГОВУВАННЯ
ВИТЯЖКИ
КСН 5560.1 В АУТОМАТИС
КСН 5590.1 В АУТОМАТИС**



www.kernau.com

ШАНОВНІ КЛІЄНТИ,

Ви стали власником кухонної витяжки Kernaу останнього покоління модель- КСН 5560.1 В Automatic/КСН 5590.1 В Automatic.

Ця витяжка була розроблена та виготовлена спеціально для того, щоб відповідати вашим очікуванням і з впевненістю буде невід'ємною частиною сучасної обладнаної кухні

Сучасні конструкційні рішення, що застосовуються в ній, та використання новітніх технологій виробництва, забезпечують високу функціональність та естетичність.

Перш ніж встановлювати витяжку, уважно прочитайте інструкцію. Завдяки цьому ви уникнете неправильної установки та експлуатації витяжки.

Бажаємо Вам приємного користування витяжкою. Дякуємо за вибір нашої компанії.

ЗМІСТ

1. ВКАЗІВКИ З ТЕХНІКИ БЕЗПЕКИ	37
• Ніколи не роби	37
• Завжди роби	38
2. УСТАНОВКА ПРИСТРОЮ	40
• Монтаж клапана V-Flap	40
• Установка	41
• Поради стосовно встановлення вентиляційного шлангу	42
3. ПОЧАТОК ВИКОРИСТОВУВАННЯ КУХОННОЇ ВИТЯЖКИ	43
• Панель управління - 5 кнопок управління	43
• Поради під час аварії пристрою	45
4. ЧИСТКА ТА КОНСЕРВАЦІЯ	46
• ЗАГАЛЬНІ РЕКОМЕНДАЦІЇ	46
• НЕРЖАВІЮЧА СТАЛЬ	46
• ПАНЕЛ УПРАВЛІННЯ	46
• ПРОТИЖИРОВІ ФІЛЬТРИ	47
• ВУГІЛЬНИЙ ФІЛЬТР - ВИТЯЖКА НЕ ОБЛАДНЕНА ЦИМ ВИДОМ ФІЛЬТРУ	47
• ЗАМІНА ЛАМПОЧКИ	48
• Процес заміни лампочки	49
5. ОХОРОНА НАВКОЛИШНЬОГО СЕРЕДОВИЩА	50
• ІНФОРМАЦІЯ, ЩО СТОСУЄТЬСЯ ДЕМОНТАЖУ	50

1. ВКАЗІВКИ З ТЕХНІКИ БЕЗПЕКИ

Інструкція з експлуатації інформує про правильний монтаж та використання кухонної витяжки. Будь ласка, уважно прочитайте цю інструкцію перед тим, як використовувати обладнання вперше.

Інструкцію слід зберігати в безпечному місці, щоб мати можливість її переглянути при необхідності.

Ніколи не роби:

- Не використовуйте витяжку без встановленого протижирового фільтра або коли фільтри занадто брудні для використання.
- Не встановлюйте цей прилад над духовкою, обладнаною високим грилем.
- Не залишайте гарячі каструлі без нагляду, оскільки гарячі жири чи олія можуть запалитися.
- Не залишайте запалені конфорки під кухонною витяжкою.



- Якщо витяжка пошкоджена, не намагайтеся нею користуватися.
- Не паліть під кухонною витяжкою.

⚠ УВАГА:

Доступні частини приладу можуть нагріватися при використанні разом з приладами, призначеними для готування.

- Мінімальна відстань між решіткою та найнижчою частиною витяжки (якщо витяжка була встановлена над газовою плитою) має бути не менше 65 см.
- Повітря не може відвестися до димоходу, який служить видаленню пару з пристроїв, спалюючих газ або інші палива



Завжди роби:**⚠ ВАЖЛИВО:**

Завжди відключайте джерело живлення під час встановлення чи обслуговування пристрою, наприклад, замінюючи лампочку витяжки.

- Витяжка повинна бути встановлена відповідно до інструкцій та вимірів, наведених у цьому документі.
- Всі роботи з монтажу повинен виконувати сервісний технік або кваліфікований технік/монтажник.
- Рекомендується утилізувати всі пакувальні матеріали. Діти піддаються небезпеці.
- Зверніть особливу увагу на гострі краї витяжки всередині приладу під час чищення та обслуговування обладнання.
- Переконайтесь, що вентиляційний канал не зігнутий більше 90 градусів. Більші вигини можуть знизити продуктивність витяжки.

⚠ УВАГА:

Неправильне підключення або ремонт пристрою збільшує ризик ураження електричним струмом.

⚠ УВАГА:

Перед тим, як отримати доступ до зажимів, необхідно відключити всі джерела живлення.

- Завжди кладіть кришки на сковорідки або каструлі, коли готуєте на газовій плиті.
- Коли включена опція витягу, повітря з приміщення видаляється через витяжку. Рекомендується враховувати адекватні параметри вентиляції. Витяжка видаляє запахи, але не пар.
- Ця витяжка призначена лише для домашнього використання.



- Якщо кабель підключення пошкоджений, він мусить бути замінений виробником, уповноваженим фахівцем з обслуговування або кваліфікованим фахівцем, щоб уникнути небезпеки.

- Цей пристрій можна використовувати дітям старше 8 років та людям з обмеженими фізичними, сенсорними або розумовими здібностями або без відповідного досвіду та знань, якщо вони залишаються під наглядом або були поінформовані про правильне використання обладнання та розуміють наявний ризик небезпеки. Діти не повинні грати з пристроєм. Прибирання та обслуговування обладнання не повинно здійснюватися дітьми без нагляду відповідальної особи.



⚠ УВАГА:

Перед тим, як отримати доступ до зажимів, необхідно відключити всі джерела живлення.

⚠ УВАГА:

Пристрій та його доступні частини можуть нагріватися під час використання. Будьте обережні, не торкайтеся гарячих частин. Діти до 8 років не повинні користуватися обладнанням, якщо їх не контролюють особи, відповідальні за їх безпеку.

- Приміщення повинно бути належним чином провітрене, коли одночасно будете використовувати витяжку та пристрої, що спалюють газ або інше паливо.
- Існує небезпека, якщо чищення приладу не буде відповідне до інструкції.
- Необхідно враховувати правила про відвод повітря.
- Рекомендується регулярно чистити витяжку, дотримуючись інструкцій у розділі Чистка та консервація.
- З міркувань безпеки рекомендується використовувати болти однакового розміру для встановлення або ремонту обладнання.
- Детальну інформацію про очищення та консервацію пристрою див. у розділі Чистка та консервація.
- Чистка та консервація пристрою не повинні здійснюватися дітьми без нагляду.
- Якщо водночас працює витяжка і інші пристрої, поповнювані іншою енергією, ніж електричний струм, рекомендується, щоб підтиснення в приміщенні не переступало 4 ПА (4 x 10⁻⁵ бар).

⚠ УВАГА:

Небезпека пожежі: Не зберігайте вогненебезпечні предмети на варильній поверхні.

- Пароочищення для цього типу пристроїв не рекомендується.
- НІКОЛИ не намагайтеся гасити вогонь водою, вимикати прилад і накривати вогонь, наприклад, кришкою або пожежним полотном.

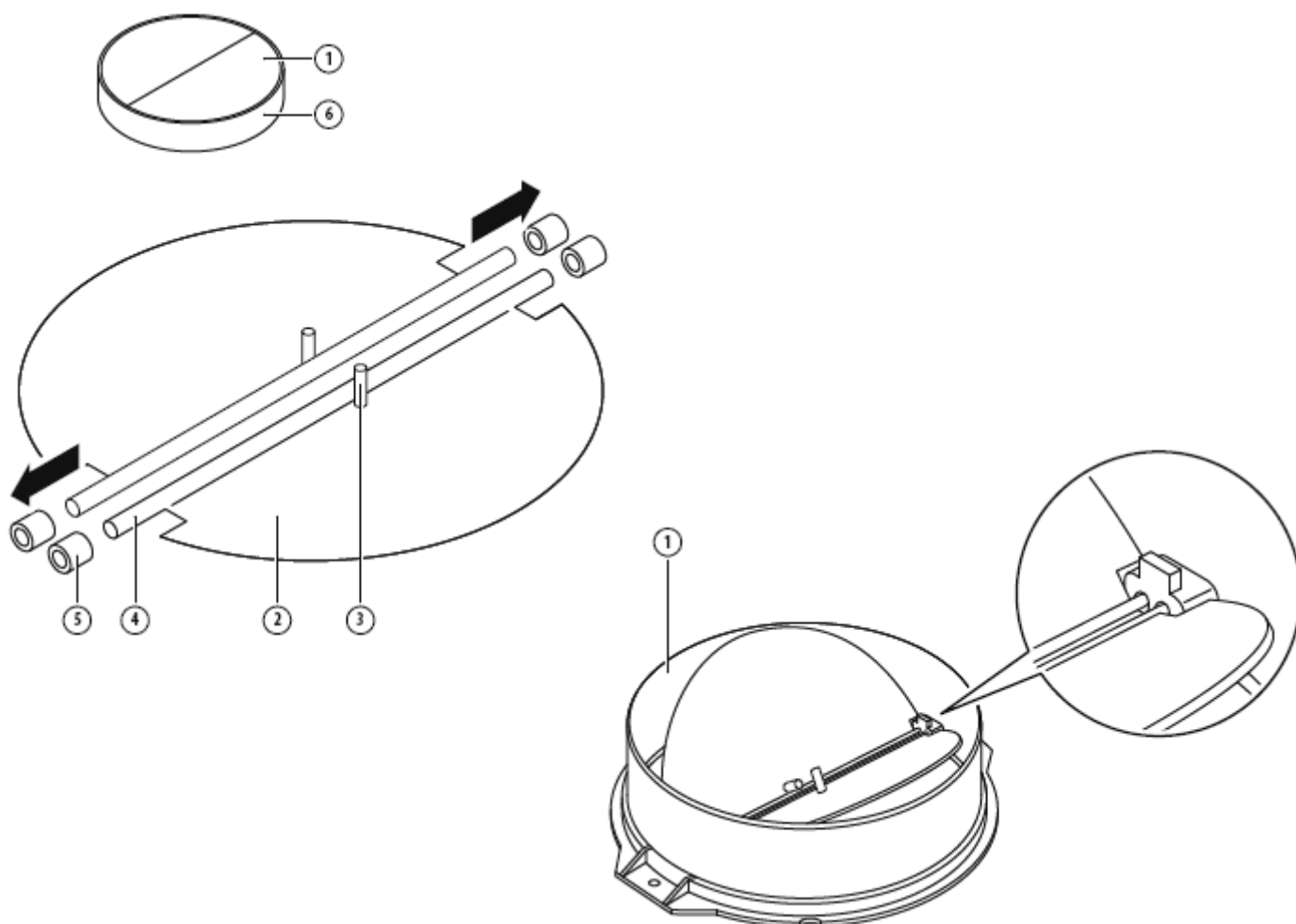
2. УСТАНОВКА ПРИСТРОЮ

Монтаж клапана V-Flap

Якщо витяжка не обладнана клапаном V-Flap, до її корпусу слід встановити дві напівкруглі частини. На наступних малюнках показаний приклад складання V-Flap, розетка може бути різною залежно від моделі та конфігурації.

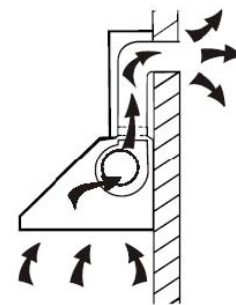
Щоб правильно встановити клапан V-Flap:

- Змонтуйте дві напівкруглі частини (1) до корпусу (6).
- Штифт (3) слід розмістити вгору.
- Вісь (4) повинна бути розміщена в отворах (5) на корпусі.
- Повторіть дії для іншої напівкруглої частини.



Установка

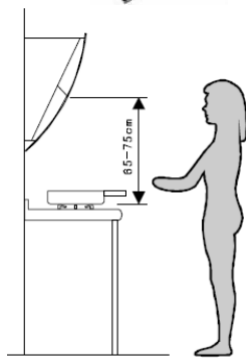
Якщо у вас є розетка зовні, кухонну витяжку можна з'єднати, як показано нижче, витяжним каналом (емаль, алюміній, гнучка труба або негорючий матеріал із внутрішнім діаметром 150 мм).



1. Вимкніть пристрій і вийміть вилку з розетки перед встановленням.

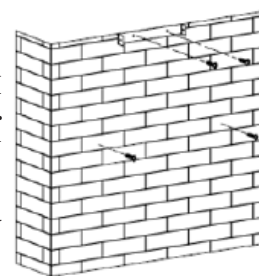


2. Для кращої продуктивності слід встановити витяжку на 65-75 см над варильною поверхнею.



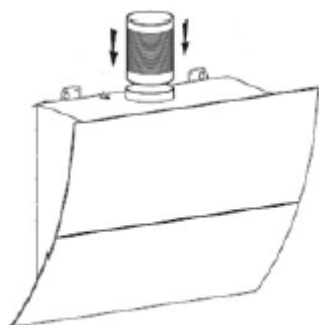
Pic 1

3. Змонтуйте внутрішню опору димоходу гвинтами та заглушками в потрібне місце після фіксації монтажної висоти та тримайте її в лінії, див. Рис. 2. Монтажне положення внутрішнього опору димоходу є найвищим положенням внутрішнього димоходу.

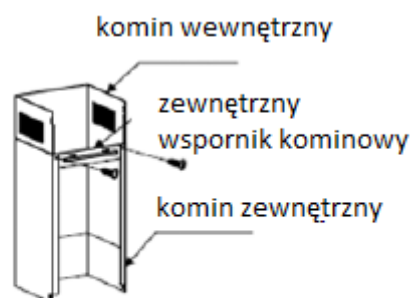


Pic 2

4. Встановіть витяжку на стіну гвинтами та заглушками, див. Рис. 2 та Рис. 5.



Pic 3



Pic 4

5. Помістіть зливну трубу у отвір витяжки, див. Рис. 3.

6. Встановіть зовнішню опору димоходу на зовнішній димохід, переконайтесь, що внутрішній димохід можна перемістити всередину, див. Рис. 4.

7. Регулюючи положення витяжки, закріпіть витяжку гвинтами (запобіжним гвинтом).

⚠ УВАГА:

два вентиляційні отвори розміщені на задньому корпусі діаметром 6 мм (див. Рис. 5).

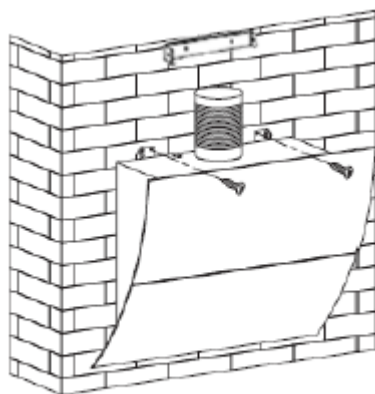


Рис 5

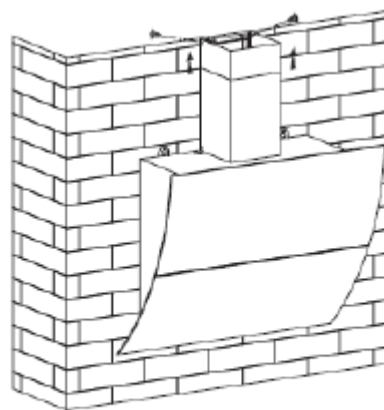


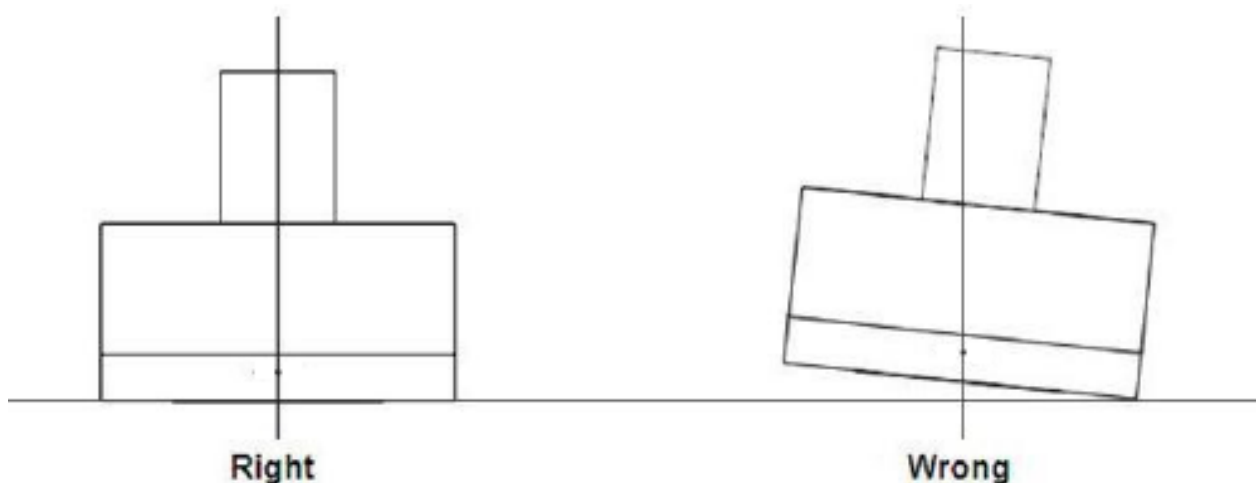
Рис 6

8. Відрегулюйте висоту внутрішнього димоходу до внутрішнього положення опори димоходу і зафіксуйте його гвинтами. Див. Рис. 6.

Поради стосовно встановлення вентиляційного шлангу

Для досягнення оптимального витягу повітря необхідно дотримуватися наступних правил:

- Вихідний шланг повинен бути коротким і прямим.
- Не зменшуйте розміри та не обмежуйте вихідний канал.
- Користуючись гнучким каналом, завжди натягуйте його, щоб мінімізувати втрати тиску.
- Недотримання цих основних інструкцій знизить продуктивність та підвищить рівень шуму кухонної витяжки.
- Всі роботи з монтажу повинні виконувати кваліфікований електрик або компетентна особа.
- Не підключайте систему витяжки з будь-якою існуючою системою вентиляції, яка використовується в будь-якому іншому пристрої, наприклад, нагрівальній трубі, газовій трубі, трубі гарячого повітря.
- Кут вигину вентиляційної труби не повинен бути менше 120°. Ви повинні направити трубу горизонтально, або альтернативно труба повинна піднятися від початкової точки і повинна бути проведена до зовнішньої стінки.
- Після встановлення переконайтесь, що витяжка є рівною, щоб уникнути накопичення жиру на кінцях.



Right

Wrong

Переконайтесь, що вибраний для монтажу вихідний канал відповідає відповідним стандартам та є вогнестійким.

УВАГА:

З міркувань безпеки використовуйте тільки кріпильні або монтажні гвинти однакового розміру, які рекомендовані в цій інструкції.

Якщо не встановити гвинти або кріпильний пристрій відповідно до цієї інструкції, це може призвести до електричної небезпеки.

3. ПОЧАТОК ВИКОРИСТОВУВАННЯ КУХОННОЇ ВИТЯЖКИ

Панель управління - 5 кнопок управління



Витяжка оснащена 5 кнопками управління:



1 РІВЕНЬ



2 РІВЕНЬ



3 РІВЕНЬ



ОСВІТЛЕННЯ





ON/OFF(ВВИМКНУТИ/ВИМКНУТИ)



Керівництво з експлуатації кнопок управління:



1. Ввімкнення



- Після підключення витяжки до електромережі, підсвічуються кнопки на панелі управління. Світлодіодний дисплей заблокований. Витяжка не працює, знаходиться у режимі очікування. Якщо протягом 2 секунд не натиснути жодну кнопку, підсвічування кнопок автоматично вимикається.



2. Кнопка ON/OFF (ВВИМКНУТИ/ВИМКНУТИ)

- Натисніть кнопку  ON/OFF, передня кришка витяжки відкриється. За 5 секунд витяжка почне працювати на найменшій потужності. Освітлення і підсвічування кнопки ввімкнуться.
- Натисніть  ON/OFF, і передня кришка витяжки закриється. Усі ввімкнені функції витяжки автоматично вимкнуться. Для управління має бути відкрита передня кришка витяжки.

3. Кнопка освітлення 
 - Натисніть кнопку  , ввімкнуться освітлення і підсвічування кнопки. Натисніть знову, щоб вимкнути підсвічування кнопки і освітлення. Ці дії можна виконувати багаторазово.

4. Кнопка 3 рівня (найвища потужність) 
 - Натисніть кнопку  , двигун витяжки почне працювати на найвищій потужності, а також підсвітиться знак кнопки. Натисніть ще раз, щоб вимкнути підсвічування кнопки і вимкнути двигун. Ці дії можна виконувати багаторазово.

5. Кнопка 2 рівня (середня потужність) 
 - Натисніть кнопку  , двигун витяжки почне працювати на середній потужності, а також підсвітиться знак кнопки. Натисніть ще раз, щоб вимкнути підсвічування кнопки і вимкнути двигун. Ці дії можна виконувати багаторазово.

6. Кнопка 1 рівня (найнижча потужність) 
 - Натисніть кнопку  , двигун витяжки почне працювати на найнижчій потужності, а також підсвітиться знак кнопки. Натисніть ще раз, щоб вимкнути підсвічування кнопки і вимкнути двигун. Ці дії можна виконувати багаторазово.

7. Рівні 1,2 і 3 не можуть бути ввімкнені водночас. Коли витяжка працює на найвищій потужності, після натискання на кнопку 1-го рівня витяжка почне працювати на найнижчій потужності. При натисканні 3-го рівня витяжка одразу почне працювати на найвищій потужності. Ці дії можна виконувати багаторазово.

8. Функція запобігання защемленню
 - Якщо при закритті передньої кришки витяжки присутній предмет, який може блокувати процес закривання, передня кришка перебуває під тиском і спрацьовує захисний вимикач кришки. Кришка автоматично відкривається вгору. У випадку спрацювання функції запобігання блокування необхідно знову закрити передню кришку. Для того, щоб знову закрити передню кришку, перезапустіть витяжку.

Поради під час аварії пристрою:

Проблема	Можлива причина	Вирішення проблеми
Піктограма була підсвічена, але витяг не працює.	Кнопка вибору рівня витягу не була натиснута.	Виберіть рівень витягу.
	Кнопка вибору рівня витягу пошкоджена.	Зверніться до служби обслуговування.
	Витяг пошкоджений.	Зверніться до служби обслуговування.
Піктограма не була підсвічена, витяг не працює.	Витяг пошкоджений.	Замініть запобіжники.
	Шнур живлення вимкнений або відключений.	Підключіть шнур до електричної розетки. Увімкніть розетку живлення.
Витік масла.	Неправильно встановлений зливний шланг.	Повторно підключіть зливний шланг і герметизуйте з'єднання.
	Витік із сполучення між димоходом і корпусом витяжки.	Зніміть кришку і ущільнюйте з'єднання.
Освітлення не працює.	Перегорівші лампи.	Замініть лампочку відповідно до наведених нижче інструкцій.
Неефективний забір повітря.	Відстань між витяжкою та плитою занадто велика.	Зменшіть відстань до відповідного значення.
Витяжка вигинається.	Кріпильний гвинт недостатньо закручений.	Докрутіть гвинт і встановіть його горизонтально.

УВАГА:

Усі електромонтажі на цьому пристрої повинні відповідати місцевим та національним законам. Якщо у вас виникли сумніви, зверніться до сервісного центру перед тим, як виконати щось з перерахованого. Під час відкриття пристрою завжди відключайте пристрій від джерела живлення.

4. ЧИСТКА ТА КОНСЕРВАЦІЯ

УВАГА:

- Перед проведенням консервації або очищення витяжку необхідно відключити від основного джерела живлення. Переконайтесь, що кухонна витяжка вимкнута з розетки і витягнута вилка.
- Зовнішні поверхні чутливі до подряпин та потертостей, тому дотримуйтесь інструкцій, щоб забезпечити найкращий можливий ефект без пошкоджень.

ЗАГАЛЬНІ РЕКОМЕНДАЦІЇ

Чищення та консервацію слід проводити лише тоді, коли прилад холодний, зокрема процес очищення. Уникайте, щоб на поверхні витяжки залишалися лужні або кислотні речовини (лимонний сік, оцет тощо).

НЕРЖАВІЮЧА СТАЛЬ

Витяжка з нержавіючої сталі повинна регулярно чиститися, наприклад, щотижня, щоб забезпечити довге використання приладу. Протріть поверхню витяжки сухою м'якою тканиною. Для очищення витяжки можна використовувати спеціальні засоби для чищення нержавіючої сталі.

УВАГА:

Переконайтесь, що витирання відбувається у правильному напрямку, дотримуючись позначок на поверхні витяжки. Це запобіжить утворенню непривабливих візерунків, що пересікаються навхрест по поверхні витяжки.

ПАНЕЛ УПРАВЛІННЯ

Панель управління можна очистити теплою мильною водою. Переконайтесь перед чищенням, що тканина чиста і добре викручена. Використовуйте суху м'яку тканину, щоб видалити зайву вологу, що залишилася після чищення.

ВАЖЛИВО:

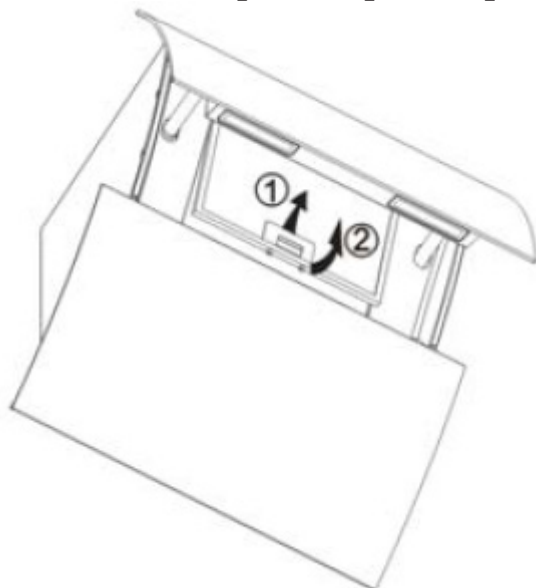
Використовуйте нейтральні миючі засоби та уникайте використання сильних чистячих хімікатів, сильних побутових миючих засобів або абразивних засобів. Це може вплинути на зовнішній вигляд витяжки і, можливо, усуне деякі позначки на панелі управління, що позбавить гарантії виробника.

ПРОТИЖИРОВІ ФІЛЬТРИ

Противіжирові фільтри можна очистити вручну. Замочіть їх близько 3 хвилин у воді з знежирюючим засобом, а потім промийте м'якою щіткою. Рекомендується не натискати щітку занадто сильно на фільтр, щоб не пошкодити його. Залиште просохнути - не видавлюйте і не виставляйте на сонце.

Фільтри не слід мити з посудом та кухонним приладдям. Застосування ополіскувача не рекомендується.

Див. малюнок нижче, як зняти противіжировий фільтр:



Щоб встановити противіжировий фільтр, слід поводитися згідно з нижчезгаданими пунктами:

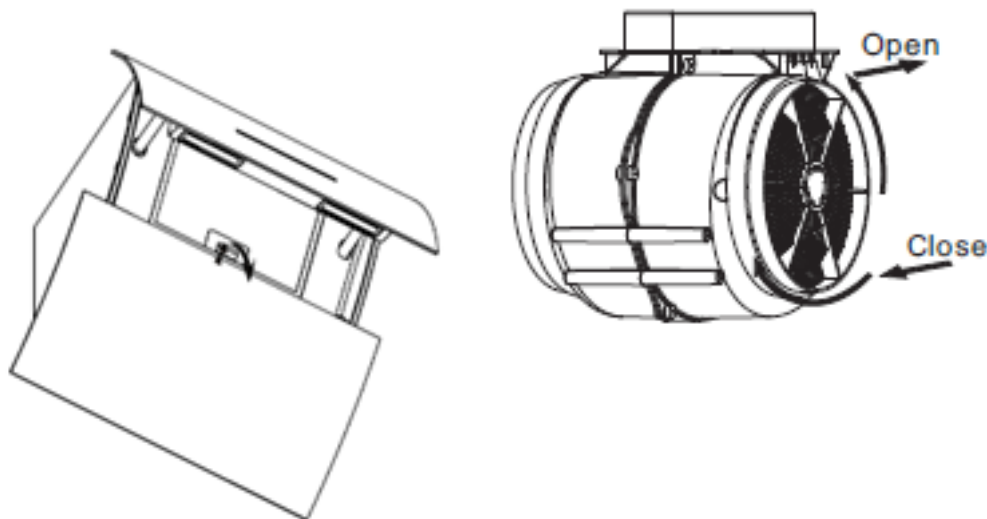
- Розмістіть фільтр під кутом в щілинах ззаду витяжки.
- Натисніть кнопку на рукоятці фільтра.
- Відпустіть ручку, коли фільтр знаходиться в спокої.
- Повторіть описані вище дії для встановлення інших фільтрів.

ВУГІЛЬНИЙ ФІЛЬТР - ВИТЯЖКА НЕ ОБЛАДНЕНА ЦИМ ВИДОМ ФІЛЬТРУ

Вугільні фільтри використовуються для уловлювання запахів під час готування. Зазвичай вугільний фільтр слід міняти через 3 або 6 місяців залежно від частоти готування.

Далі йде процедура установки вугільного фільтра:

- Перед заміною вугільного фільтра рекомендується відключити прилад від джерела живлення.
- Натисніть на фільтр і вийміть противіжировий фільтр.



- Поверніть вугільний фільтр з обох сторін двигуна проти годинникової стрілки.
- Замініть зношені вугільні фільтри новими вугільними фільтрами.
- Замініть протижировий фільтр.
- Підключіть витяжку до електромережі.

⚠ УВАГА:

Переконайтесь, що вугільний фільтр правильно встановлений. Існує ризик, що кріплення фільтра ослабне.

Якщо підключений фільтр з активованим вугіллям, потужність всмоктування зменшиться.

ЗАМІНА ЛАМПОЧКИ

- Лампочку слід замінити виробником, представником служби або кваліфікованою особою.
- Завжди вимикайте джерело живлення, перш ніж виконувати будь-які дії на пристрої. Заміняючи лампочку, переконайтесь, що вона повністю охолола, перш ніж потрапити в прямий контакт з вашими руками.
- Заміняючи лампу, тримайте її тканиною або рукавичками, щоб піт не торкався головки лампочки, оскільки це може скоротити термін її служби.

⚠ УВАГА:

Перш ніж замінити лампочку, переконайтесь, що пристрій відключено від джерела живлення.

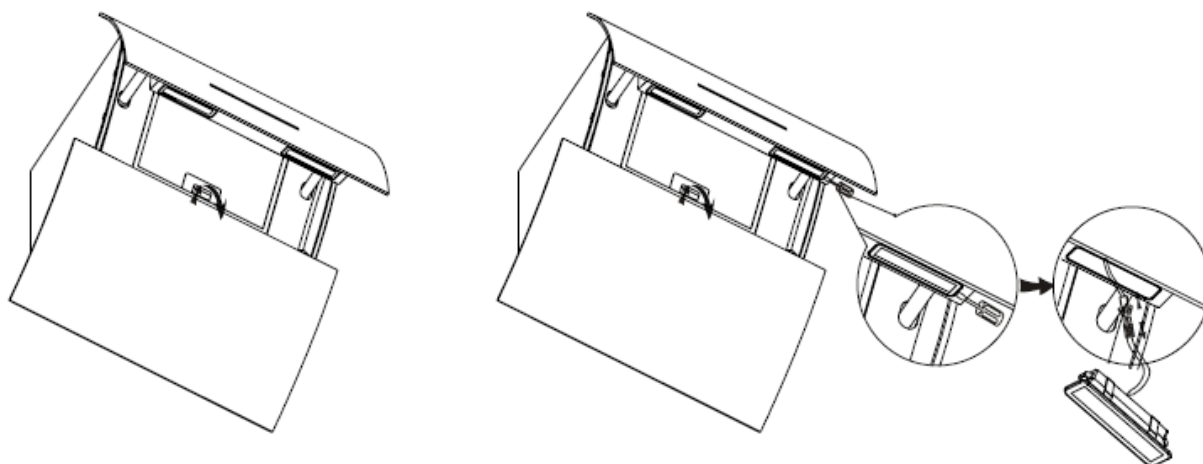
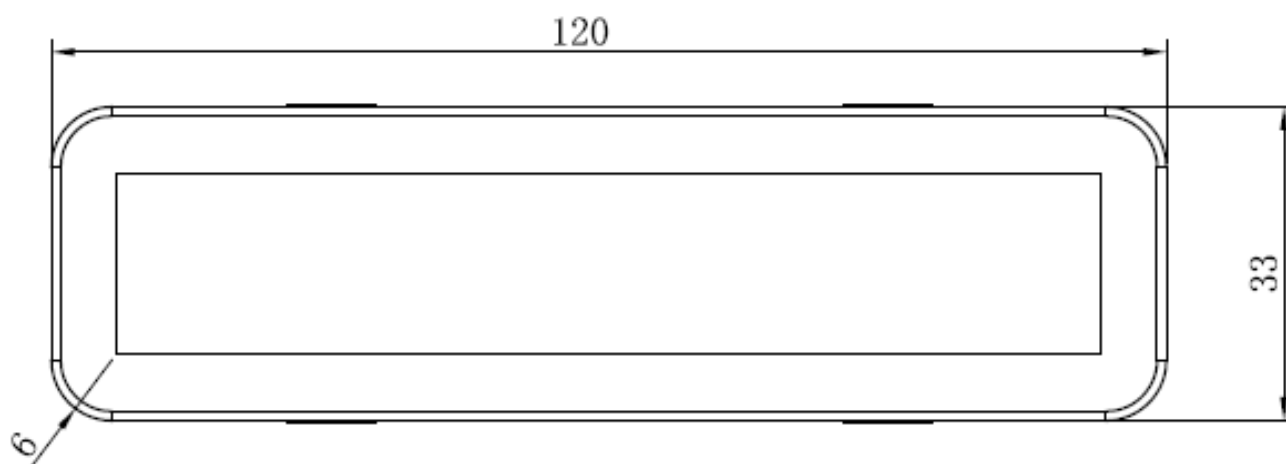
Заміняючи лампочку, захистіть себе від небезпеки, наприклад, надягнувши рукавички.

Процес заміни лампочки:

- Вимкніть пристрій і відключіть обладнання від джерела живлення.
- Відкрийте скляні дверцята і зніміть алюмінієвий фільтр.
- Обережно витягніть світлодіодну лампочку і замініть її на нову того ж типу з тими ж параметрами.

Код лампочки ILCOS D: DSS-1.5/65-S-120/33

- 2x 1,5W
- DC 12V
- 120mm x 33mm



5. ОХОРОНА НАВКОЛИШНЬОГО СЕРЕДОВИЩА

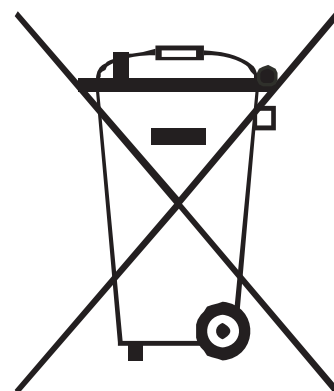
Цей продукт позначений символом для вибіркового електронного сортування відходів.

Це означає, що витяжка не може бути утилізована як звичайний побутовий відхід, але вона повинна пройти спеціальний процес відповідно до Директиви 2012 / 19EU.

Тоді пристрій буде перероблений або демонтований, щоб мінімізувати негативний вплив на навколишнє середовище.

Електричне та електронне обладнання є потенційною загрозою для навколишнього середовища та здоров'я людини через наявність небезпечних речовин.

Зверніться до адміністрації муніципалітету для отримання більш детальної інформації щодо утилізації пристрою.



УВАГА:

Нижче показано, як зменшити загальний вплив процесу готування на навколишнє середовище (наприклад, споживання енергії):

1. Встановіть витяжку у відповідному місці, де забезпечується ефективна вентиляція.
2. Чистіть кухонну витяжку регулярно, щоб не перекрити вентиляційний канал.
3. Не забудьте вимкнути освітлення витяжки після приготування.
4. Не забудьте вимкнути витяжку після приготування.

ІНФОРМАЦІЯ, ЩО СТОСУЄТЬСЯ ДЕМОНТАЖУ

Не розбирайте пристрій таким чином, який не вказаний у інструкції користувача. Користувач не може демонтувати пристрій. Після використання пристрій не слід утилізувати як побутове сміття. Зверніться до місцевого органу влади або органу, відповідального за консультації щодо переробки.

KERNAU

www.kernau.com