

**INSTRUKCJA OBSŁUGI
OKAPU
KBH 2060 W GLASS**



www.kernau.com

SZANOWNY KLIENCIE,

Dziękujemy za zainteresowanie naszą ofertą i gratulujemy wyboru.

Naszym celem jest zaoferowanie Wam produktów o wysokiej jakości, które spełnią Wasze oczekiwania. Opisywane urządzenie zostało wyprodukowane w nowoczesnych zakładach i dokładnie przetestowane pod względem jakości. Niniejsza instrukcja została opracowana w celu ułatwienia obsługi urządzenia, które wyprodukowano z wykorzystaniem najnowszej technologii gwarantującej zaufanie i maksymalną wydajność. Przed przystąpieniem do korzystania z urządzenia należy uważnie zapoznać się z niniejszą instrukcją, ponieważ zawiera podstawowe informacje dotyczące bezpiecznej instalacji, konserwacji i obsługi. W sprawie instalacji urządzenia należy zwrócić się do najbliższego autoryzowanego serwisu.

WAŻNE

Tabliczka znamionowa piekarnika powinna być widoczna nawet po zainstalowaniu piekarnika oraz po otwarciu drzwi piekarnika. Podczas zamawiania części zamiennych należy zawsze podać zawartą na niej specyfikację, co umożliwi identyfikację urządzenia.

UWAGA

Instrukcja zawiera ważne informacje dotyczące użytkowania i konserwacji urządzenia, dlatego prosimy o uważne zapoznanie się z prostymi instrukcjami i o przestrzeganie ich, co umożliwi Państwu osiągnięcie znakomitych rezultatów użytkowania. Prosimy także o przechowywanie poniższej instrukcji w bezpiecznym miejscu, bo można było z niej skorzystać.

Producent nie ponosi odpowiedzialności za jakiegokolwiek uszkodzenia mienia lub osób powstałe w wyniku błędnego montażu lub niewłaściwego użytkowania urządzenia.

SPIS TREŚCI

1. INFORMACJE NA TEMAT BEZPIECZEŃSTWA	5
• Nigdy nie rób	5
• Zawsze rób	6
2. INSTALACJA URZĄDZENIA	8
• Instalacja	8
3. ROZPOCZĘCIE UŻYTKOWANIA OKAPU KUCHENNEGO	9
• Dotykowy panel sterowania z wyświetlaczem LED	9
• Wskazówki podczas awarii urządzenia	10
4. CZYSZCZENIE I KONSERWACJA	11
• Zalecenia ogólne	11
• Stal nierdzewna	11
• Panel sterujący	11
• Filtry przeciw tłuszczowe	12
• Filtr węglowy - okap nie jest wyposażony w ten rodzaj filtru	12
• Wymiana żarówki	13
• Proces wymiany żarówki	14
5. OCHRONA ŚRODOWISKA	14
• Informację dotyczące demontażu	15

1. INFORMACJE NA TEMAT BEZPIECZEŃSTWA

Niniejsza instrukcja obsługi informuje o odpowiedniej instalacji oraz użytkowaniu okapu kuchennego. Prosimy o uważne zapoznanie się z tą instrukcją przed pierwszym użytkowaniem sprzętu.

Instrukcja powinna być przechowywana w bezpiecznym miejscu, aby móc do niej w razie konieczności zajrzeć.

Nigdy nie rób:

- Nie używaj okapu bez wcześniej zamontowanego filtra przeciw tłuszczowemu lub gdy filtry są zbyt zabrudzone, aby ich używać.
- Nie instaluj tego urządzenia powyżej kuchenki wyposażonej w wysokiego grilla.
- Nie pozostawiaj bez nadzoru rozgrzanych patelni, gdyż rozgrzane tłuszcze lub oleje mogą ulec samozapłonowi.
- Nie pozostawiaj zapalonych planików pod okapem kuchennym.



- W przypadku uszkodzenia okapu, nie podejmuj próby użytkowania.
- Nie pal pod okapem kuchennym.

⚠ UWAGA:

Dostępne części urządzenia mogą się rozgrzać, kiedy są używane wraz z urządzeniami przeznaczonymi do gotowania.

- Minimalna odległość między rusztem a najniższą częścią okapu (w przypadku, kiedy okap zainstalowany został powyżej kuchenki gazowej) powinna wynosić co najmniej 65cm.
- Powietrze nie może być odprowadzane do kanału spalinowego, który służy do usuwania oparów z urządzeń spalających gaz lub inne paliwa.



Zawsze rób:**⚠️ WAŻNE:**

Zawsze odłączaj źródło prądu podczas instalacji lub konserwacji urządzenia np. w przypadku wymiany żarówki okapu.

- Okap musi zostać zainstalowane zgodnie z instrukcjami oraz wymiarami podanymi w tym dokumencie.
- Wszelkie czynności związane z instalacją urządzenia muszą zostać przeprowadzone przez serwisanta lub przez wykwalifikowanego technika / instalatora.
- Zaleca się zutylizowanie wszystkich materiałów opakowania. Dzieci są narażone na niebezpieczeństwo.
- Należy zwracać szczególną uwagę na ostre krawędzie okapu znajdujące się wewnątrz urządzenia, podczas czyszczenia i konserwacji sprzętu.
- Należy upewnić się, iż przewód wentylacyjny nie jest zgięty bardziej niż 90°. Większe zgięcie przewodu może zmniejszyć wydajność okapu.

⚠️ UWAGA:

Nieprawidłowe podłączenie lub przeprowadzona naprawa urządzenia zwiększa ryzyko porażenia prądem.

⚠️ UWAGA:

Przed uzyskaniem dostępu do zacisków wszystkie obwody zasilające muszą zostać odłączone.

- Zawsze umieszczaj pokrywki na garnki lub patelnie podczas gotowania na kuchni gazowej.
- Kiedy włączona jest opcja wyciągu, powietrze z pokoju zostaje usunięte poprzez okap. Zaleca się, aby zostały odpowiednie parametry wentylacji uwzględnione. Okap usuwa zapachy ale nie parę wodną.
- Ten okap przeznaczony jest wyłącznie do użytku domowego.



- Jeżeli kabel przyłączeniowy został uszkodzony, musi zostać wymieniony na nowy przez producenta, autoryzowanego serwisanta lub odpowiednio wykwalifikowanego technika, aby uniknąć niebezpieczeństwa.

- To urządzenie może być użytkowane przez dzieci powyżej 8 roku życia oraz osoby z ograniczoną zdolnością fizyczną, sensoryczną lub psychiczną lub bez odpowiedniego doświadczenia i wiedzy jeżeli pozostają pod nadzorem lub zostali poinformowani o prawidłowym użytkowaniu sprzętu oraz rozumieją istniejące ryzyko niebezpieczeństwa. Dzieci nie powinny bawić się urządzeniem. Czyszczenie i konserwacja sprzętu nie powinna być przeprowadzana przez dzieci bez nadzoru osoby odpowiedzialnej.



⚠ UWAGA:

Przed uzyskaniem dostępu do zacisków wszystkie obwody zasilające muszą zostać odłączone.

⚠ UWAGA:

Urządzenie oraz dostępne jego części podczas użytkowania mogą się rozgrzać. Należy uważać, aby nie dotykać rozgrzanych elementów. Dzieci poniżej 8 roku życia nie powinny użytkować sprzętu, chyba że są nadzorowane przez osoby odpowiedzialne za ich bezpieczeństwo.

- Pomieszczenie powinno być odpowiednio wentylowane, podczas jednoczesnego użytkowania okapu oraz urządzeń spalających gaz lub inne paliwa.
- Istnieje ryzyko niebezpieczeństwa podczas niezgodnego z instrukcją czyszczenia urządzenia.
- Przepisy odnośnie odprowadzania powietrza muszą zostać uwzględnione.
- Zaleca się regularne czyszczenie okapu, postępując zgodnie z załączoną instrukcją w sekcji Czyszczenie i konserwacja.
- Ze względów bezpieczeństwa do instalacji lub naprawy sprzętu zaleca się używanie tego samego rozmiaru śrub.
- Szczegółowe informacje na temat czyszczenia i konserwacji urządzenia znajdują się w sekcji Czyszczenie i konserwacja.
- Czyszczenie i konserwacja urządzenia nie powinna być przeprowadzana przez dzieci bez nadzoru.
- Jeżeli jednocześnie pracuje okap i inne urządzenia zasilane energią inną niż prąd elektryczny zaleca się, aby podciśnienie w pomieszczeniu nie przekraczało 4 Pa (4×10^{-5} bar).

⚠ UWAGA:

Ryzyko pożaru: nie przechowuj przedmiotów łatwopalnych na powierzchni przeznaczonej do gotowania.

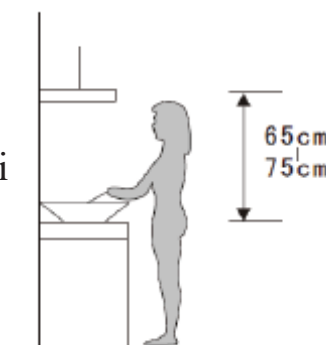
- Czyszczenie parowe nie jest zalecane do tego rodzaju urządzenia.
- NIGDY nie próbuj ugasić ognia wodą, wyłącz urządzenie i przykryj ogień np. pokrywką lub kocem gaśniczym.

2. INSTALACJA URZĄDZENIA

Instalacja

Jeśli masz wylot na zewnątrz, okap kuchenny można podłączyć, jak pokazano poniżej, za pomocą kanału wyciągowego (emalia, aluminium, elastyczna rura lub niepalny materiał o średnicy wewnętrznej 150 mm).

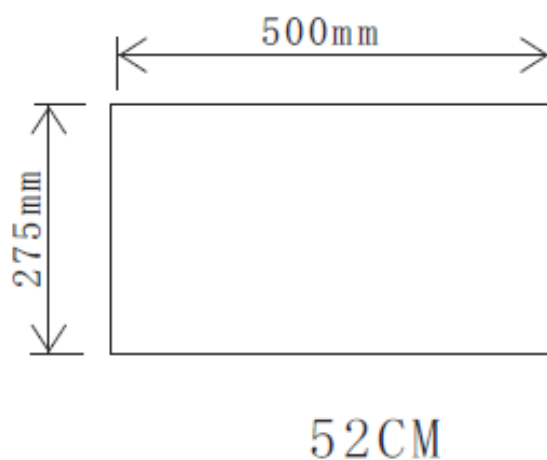
1. Okap kuchenny powinien zostać zainstalowany w odległości 65-75cm powyżej płyty kuchennej dla jak najlepszej wydajności.



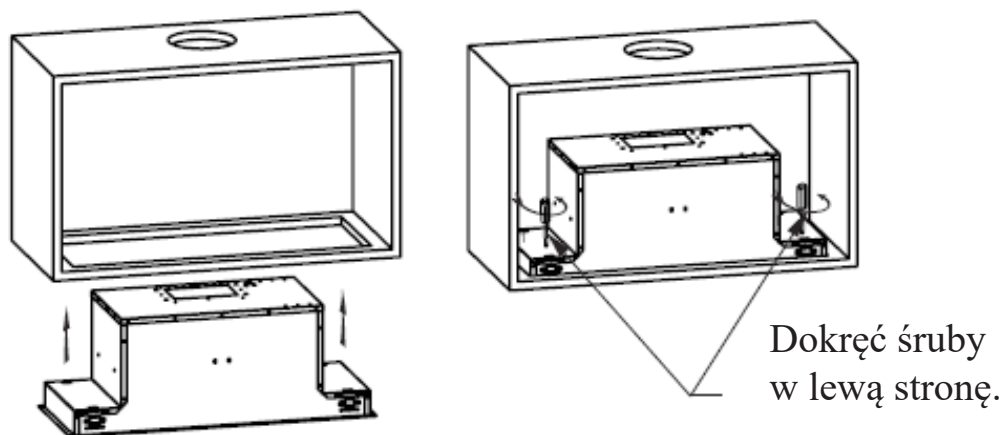
2. Wytnij otwór w podstawie szafki wiszącej nad płytą kuchenną o wymiarach 500 x 275 mm (szafka o szerokości 52 cm).

Rysunek poniżej.

Upewnij się, że krawędź otworu oraz krawędź szafki mają odległość przynajmniej 35mm.



3. Umieść okap w szafce, przymocuj okap do szafki za pomocą dołączonych wkrętów. Upewnij się, że okap został prawidłowo zamontowany.



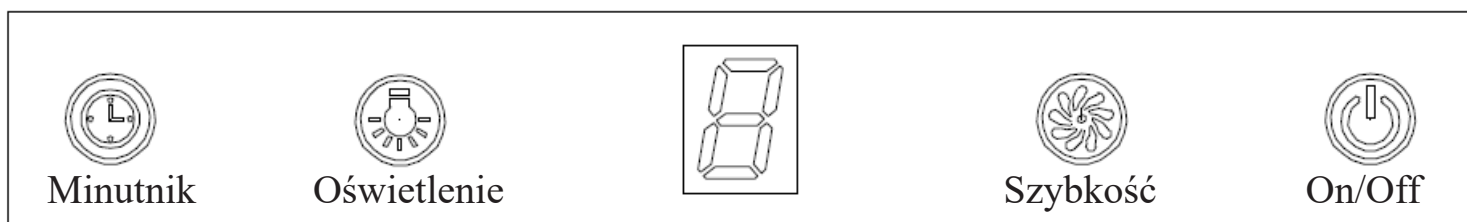
Pic 2

! UWAGA:

Ze względów bezpieczeństwa należy używać tylko śrub mocujących lub montażowych tego samego rozmiaru, które są zalecane w niniejszej instrukcji obsługi.

Niezainstalowanie śrub lub urządzenia mocującego zgodnie z niniejszą instrukcją może spowodować zagrożenie elektryczne.

3. ROZPOCZĘCIE UŻYTKOWANIA OKAPU KUCHENNEGO Dotykowy panel sterowania z wyświetlaczem LED



1. Naciśnij ikonę „On/Off”, przycisk kontroluje włączanie/wyłączanie okapu.
2. Naciśnij ikonę „Szybkość” kilkakrotnie, a silnik okapu zacznie działać na wolnym / średnim / szybkim / wolnym / średnim / szybkim..... poziomie, a wyświetlacz będzie wskazywał odpowiednio 1-2-3-1-2... zależnie na jakim poziomie szybkości zostanie ustawiona.
3. Naciśnij ikonę „Oświetlenie” - lampka zostanie włączona. Naciśnij ponownie, aby wyłączyć oświetlenie. Podczas pracy okapu można włączać oraz wyłączać oświetlenie. Lampa oświetlenia działa osobno i nie jest sterowana przyciskiem zasilania „On/Off”.
4. Podczas pracy okapu, po naciśnięciu ikony „Minutnik”, okap zostanie przełączony w tryb odliczania (czas odliczania to 9 minut), a wyświetlacz LED będzie odliczał czas od 9 minut zmniejszając się o 1. Gdy odliczanie się zakończy, okap zostanie automatycznie wyłączony a oświetlenie zgaśnie. Jeśli naciśniesz przycisk „Timer”, okap wejdzie lub wyjdzie z funkcji „Timer”.

Wskazówki podczas awarii urządzenia:

Problem	Możliwa przyczyna	Rozwiązanie problemu
Oświetlenie działa, ale silnik nie działa.	Nie został naciśnięty przycisk wyboru poziomu wyciągu.	Wybierz poziom wyciągu.
	Został uszkodzony przycisk wyboru poziomu wyciągu.	Skontaktuj się z serwisem.
	Silnik uległ uszkodzeniu.	Skontaktuj się z serwisem.
Oświetlenie nie działa, silnik nie działa.	Przepalone bezpieczniki.	Wymień bezpieczniki.
	Kabel zasilający poluzowany lub odłączony.	Ponownie podłącz przewód do gniazdka elektrycznego. Włącz gniazdo zasilania.
Wyciek oleju.	Niepoprawnie zainstalowany przewód odprowadzający.	Należy podłączyć raz jeszcze przewód odprowadzający i uszczelnić połączenie.
	Wyciek z połączenia między kominem a obudową okapu.	Zdemontuj okap i uszczelnij połączenie.
Oświetlenie nie działa.	Spalone żarówki.	Wymień żarówkę zgodnie z poniższą instrukcją.
Niewydajne zasysanie powietrza.	Odległość między okapem a kuchenką jest zbyt duża.	Zmniejsz odległość do odpowiedniej wartości.
Okap pochyla się.	Śruba mocująca nie jest wystarczająco mocno dokręcona.	Dokręć śrubę wiszącą i ustaw ją poziomo.

UWAGA:

Wszelkie naprawy elektryczne tego urządzenia muszą być zgodne z lokalnymi i krajowymi przepisami prawa. W razie wątpliwości należy skontaktować się z centrum serwisowym przed podjęciem którejkolwiek z powyższych czynności. Podczas otwierania urządzenia należy zawsze odłączyć urządzenie od źródła zasilania.

4. CZYSZCZENIE I KONSERWACJA

UWAGA:

- Przed przeprowadzeniem konserwacji lub czyszczenia okap należy odłączyć od głównego źródła zasilania. Upewnij się, że okap kuchenny jest wyłączony w gnieździe ściennym, a wtyczka wyciągnięta.
- Powierzchnie zewnętrzne są podatne na zarysowania i otarcia, dlatego należy postępować zgodnie z instrukcjami czyszczenia, aby zapewnić najlepszy możliwy efekt bez uszkodzeń.

Zalecenia ogólne

Czyszczenie i konserwacja powinno być przeprowadzane wyłącznie kiedy urządzenie jest chłodne, w szczególności proces czyszczenia. Unikaj pozostawiania substancji alkalicznych lub na bazie kwasów (sok z cytryny, ocet itp.) na powierzchni okapu.

Stal nierdzewna

Okap wykonany ze stali nierdzewnej musi być regularnie czyszczony np. co tydzień, aby zapewnić długotrwałe użytkowanie sprzętu. Wycieraj powierzchnię okapu za pomocą suchej, miękkiej ściereczki. Specjalne środki do czyszczenia stali nierdzewnej mogą być użytkowane do czyszczenia okapu.

UWAGA:

Należy upewnić się, że wycieranie odbywa się w prawidłowym kierunku, zgodnym ze śladami na powierzchni okapu. Zapobiegnie to powstawaniu nieestetycznych wzorów przebiegających na krzyż na powierzchni okapu.

Panel sterujący

Panel sterowania można czyścić ciepłą wodą z mydłem. Przed czyszczeniem upewnij się, że ściereczka jest czysta i dobrze wykręcona. Użyj suchej miękkiej ściereczki, aby usunąć nadmiar wilgoci pozostałej po czyszczeniu.

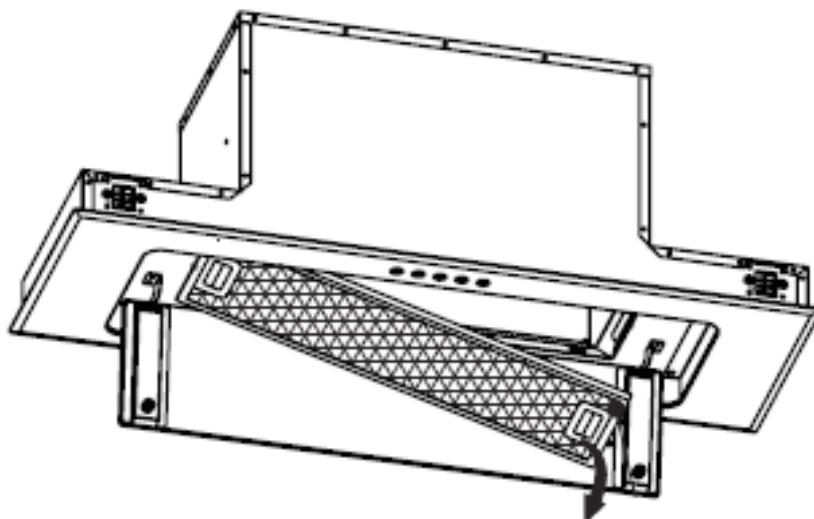
WAŻNE:

Używaj neutralnych detergentów i unikaj używania silnych chemikaliów czyszczących, silnych detergentów domowych lub produktów zawierających materiały ściernie. Wpłynąć to może na wygląd urządzenia i potencjalnie usunie wszelkie nadruki na panelu sterowania co skutkować będzie unieważnieniem gwarancji producenta.

Filtry przeciw tłuszczowe

Filtry przeciw tłuszczowe mogą być czyszczone ręcznie. Namaczaj je przez około 3 minuty w wodzie z dodatkiem środka odtłuszczającego, a następnie umyj za pomocą miękkiej szczotki. Zaleca się nie dociskać zbyt mocno szczotki do filtru, aby go nie uszkodzić. Pozostawić do wyschnięcia – nie wyciskać oraz nie wystawiać na promienie słoneczne.

Filtry nie należy myć z naczyniami oraz przyborami kuchennymi. Odradza się stosowanie płynu nabłyszczającego.



Aby zainstalować filtr przeciw tłuszczowy, postępuj zgodnie z poniższymi punktami:

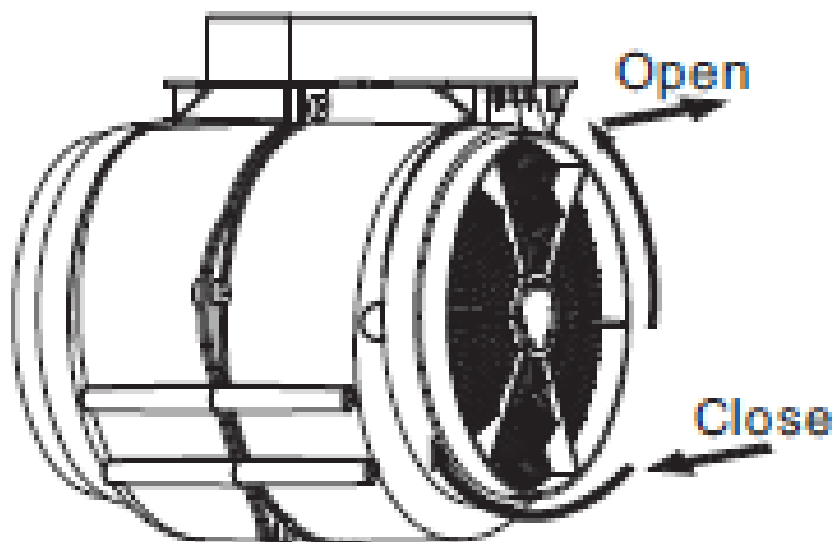
- Umieść filtr pod kątem w szczelinach z tyłu okapu.
- Naciśnij przycisk na uchwycie filtra.
- Zwolnij uchwyt, gdy filtr znajdzie się w pozycji spoczynkowej.
- Powtórz powyższe czynności, aby zainstalować pozostałe filtry.

Filtr węglowy - okap nie jest wyposażony w ten rodzaj filtru

Filtry węglowe wykorzystywane są do wychwytywania zapachów podczas gotowania. Zwykle filtr węglowy należy wymienić po 3 lub 6 miesiącach w zależności od częstotliwości gotowania.

Poniżej przedstawiona została procedura instalacji filtra węglowego:

- Przed przystąpieniem do wymiany filtra węglowego zaleca się odłączenie urządzenia od zasilania elektrycznego.
- Naciśnij uchwyt filtra i wyjmij filtr przeciw tłuszczowy.



- Obróć filtr węglowy po obu stronach silnika w kierunku przeciwnym do ruchu wskazówek zegara. Wymień zużyte filtry węglowe na nowe filtry węglowe.
- Umieść ponownie filtr przeciwłuszczowy.
- Podłącz okap do sieci zasilającej.

⚠ UWAGA:

Upewnij się, iż filtr węglowy został poprawnie zamontowany. Istnieje ryzyko niebezpieczeństwa w przypadku poluzowania się mocowania filtra.

Po podłączeniu filtra z węglem aktywnym moc ssania zostanie obniżona.

Wymiana żarówki

- Żarówka musi zostać wymieniona przez producenta, przedstawiciela serwisu lub osoby o podobnych kwalifikacjach.
- Zawsze wyłączaj zasilanie elektryczne przed wykonywaniem jakichkolwiek czynności na urządzeniu. Podczas wymiany żarówki upewnij się, że całkowicie ostygła przed bezpośrednim kontaktem z dłońmi.
- Podczas wymiany żarówki trzymaj ją za pomocą szmatki lub rękawiczek, aby upewnić się, że pot nie zetknie się główką żarówki, ponieważ może to skrócić jej żywotność.

⚠ UWAGA:

Przed rozpoczęciem wymiany żarówki upewnij się, że urządzenie zostało odłączone od sieci zasilającej.

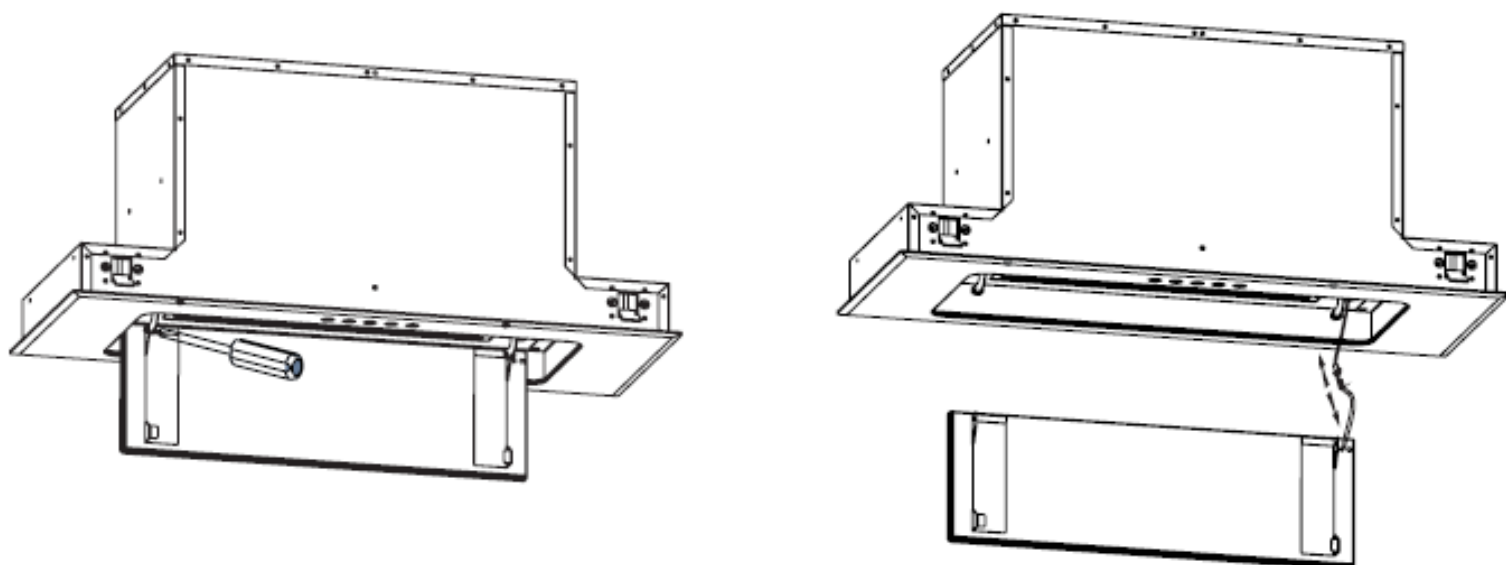
Podczas wymiany żarówki zabezpiecz się przed niebezpieczeństwem np. poprzez założenie rękawiczek.

Proces wymiany żarówki:

- Wyłącz urządzenie oraz odłącz sprzęt od sieci zasilającej.
- Otwórz szklane drzwi i wyjmij aluminiowy filtr.
- Ostrożnie wyciągnij żarówkę LED i zastąp ją nową tego samego typu, o takich samych parametrach.

Kod żarówki wg ILCOS D: DSS-15/65-S-340/160

- 15 W
- DC 12 V
- 340 mm x 160 mm



5. OCHRONA ŚRODOWISKA

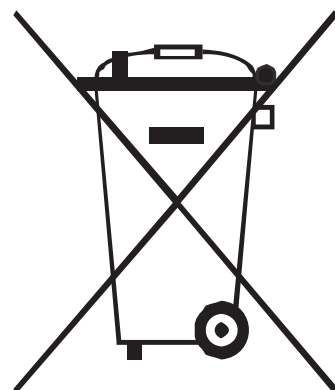
Ten produkt został oznaczony symbolem selektywnego sortowania odpadami elektronicznymi.

Oznacza to, iż okap nie może zostać zutylizowany wraz ze zwykłymi odpadami domowymi, ale musi zostać poddany specjalnemu procesowi sortowania zgodnie z Dyrektywą 2012/19EU.

Wówczas zostanie to urządzenie poddane procesowi recyklingu lub rozmontowania aby zminimalizować negatywny wpływ na środowisko.

Elektryczne i elektroniczne sprzęty są potencjalnym zagrożeniem dla środowiska oraz zdrowia ludzkiego ze względu na obecność substancji niebezpiecznych.

Prosimy o skontaktowanie się z administracją gminną w celu uzyskania bardziej szczegółowych informacji na temat utylizacji urządzenia.



UWAGA:

Poniżej pokazano, jak zmniejszyć całkowity wpływ procesu gotowania na środowisko (np. zużycie energii):

1. Zamontować okap kuchenny w odpowiednim miejscu, w którym zapewniona jest skuteczna wentylacja.
2. Czyścić regularnie okap kuchenny, aby nie zablokować kanału wentylacyjnego.
3. Pamiętać, aby wyłączyć oświetlenie okapu po zakończeniu gotowania.
4. Pamiętać, aby wyłączyć okap po zakończeniu gotowania.

Informację dotyczącą demontażu

Nie demontuj urządzenia w sposób, który nie jest pokazany w instrukcji obsługi. Urządzenie nie może zostać zdemontowane przez użytkownika. Po zakończeniu użytkowania urządzenia nie należy wyrzucać wraz z odpadami domowymi. Skonsultuj się z lokalnym urzędem lub podmiotem odpowiedzialnym za porady dotyczące recyklingu.

**INSTRUCTION MANUAL
COOKER HOOD
KBH 2060 W GLASS**



www.kernau.com

CONTENT

1. SAFETY INSTRUCTIONS	18
• Never to do	18
• Always to do	19
2. INSTALLATION (VENT OUTSIDE)	21
• Installation	21
3. START USING YOUR COOKER HOOD	22
• Touch control with LED display	22
• Troubleshooting	23
4. MAINTENANCE AND CLEANING	24
• General	24
• Stainless steel	24
• Control panel surface	24
• Grease mesh filters	24
• Carbon filter — not supplied	25
• Bulb replacement	26
• Changing the lights	26
5. ENVIRONMENTAL PROTECTION	27
• Information for dismantling	27

1. SAFETY INSTRUCTIONS

This manual explains the proper installation and use of your cooker hood, please read it carefully before using even if you are familiar with the product.

The manual should be kept in a safe place for future reference.

Never to do:

- Do not try to use the cooker hood without the grease filters or if the filters are excessively greasy!
- Do not install above a cooker with a high level grill.
- Do not leave frying pans unattended during use because overheated fats or oils might catch fire.
- Never leave naked flames under the cooker hood.



- If the cooker hood is damaged, do not attempt to use.
- Do not flambé under the cooker hood.

CAUTION:

Accessible parts may become hot when used with cooking appliances.

- The minimum distance between the supporting surface for the cooking vessels on the hob and the lowest part of the cooker hood. (When the cooker hood is located above a gas appliance, this distance shall be at least 65 cm).
- The air must not be discharged into a flue that is used for exhausting fumes from appliances burning gas or other fuels.



Always to do:**⚠ IMPORTANT:**

Always switch off the electricity supply at the mains during installation and maintenance such as light bulb replacement.

- The cooker hood must be installed in accordance with the installation instructions and all measurements followed.
- All installation work must be carried out by a competent person or qualified electrician.
- Please dispose of the packing material carefully. Children are vulnerable to it.
- Pay attention to the sharp edges inside the cooker hood especially during installation and cleaning.
- Make sure the ducting has no bends sharper than 90 degrees as this will reduce the efficiency of the cooker hood.

⚠ WARNING:

Failure to install the screws or fixing device in accordance with these instructions may result in electrical hazards.

⚠ WARNING:

Before obtaining access to terminals, all supply circuits must be disconnected.

- Always put lids on pots and pans when cooking on a gas cooker.
- When in extraction mode, air in the room is being removed by the cooker hood. Please make sure that proper ventilation measures are being observed. The cooker hood removes odours from room but not steam.
- Cooker hood is for domestic use only.



- If the supply cord is damaged, it must be replaced by the manufacturer, its service agent or similarly qualified persons in order to avoid a hazard.

- This appliance can be used by children aged from 8 years and above and persons with reduced physical, sensory or mental capabilities or lack of experience and knowledge if they have been given supervision or instruction concerning use of the appliance in a safe way and understand the hazards involved. Children shall not play with the appliance. Cleaning and user maintenance shall not be made by children without supervision.



⚠ WARNING:

Before obtaining access to terminals, all supply circuits must be disconnected.

⚠ CAUTION:

The appliance and its accessible parts can become hot during operation. Be careful to avoid touching the heating elements. Children younger than 8 years old should stay away unless they are under permanent supervision.

- There shall be adequate ventilation of the room when the range hood is used at the same time as appliances burning gas or other fuels.
- There is a fire risk if cleaning is not carried out in accordance with the instructions.
- Regulations concerning the discharge of air have to be fulfilled.
- Clean your appliance periodically by following the method given in the chapter MAINTENANCE.
- For safety reason, please use only the same size of fixing or mounting screw which are recommended in this instruction manual.
- Regarding the details about the method and frequency of cleaning, please refer to maintenance and cleaning section in the instruction manual.
- Cleaning and user maintenance shall not be made by children without supervision.
- When the range hood and appliances supplied with energy other than electricity are simultaneously in operation, the negative pressure in the room must not exceed 4 Pa (4 x 10⁻⁵ bar).

⚠ WARNING:

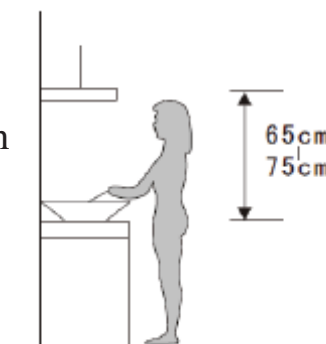
Danger of fire: do not store items on the cooking surfaces.

- A steam cleaner is not to be used.
- NEVER try to extinguish a fire with water, but switch off the appliance and then cover flame e.g. with a lid or a fire blanket.

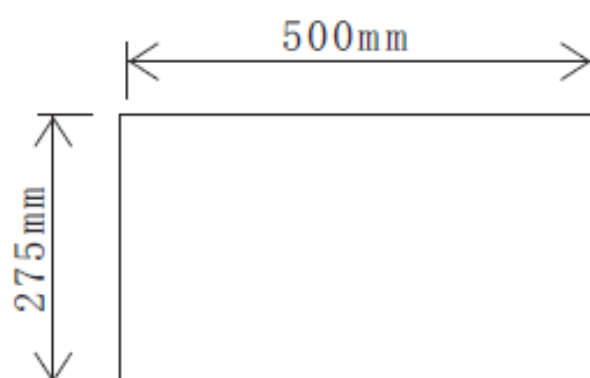
2. INSTALLATION (VENT OUTSIDE)

Installation

1. The cooker hood should be placed at a distance of 65-75cm from the cooking surface for the best effect.

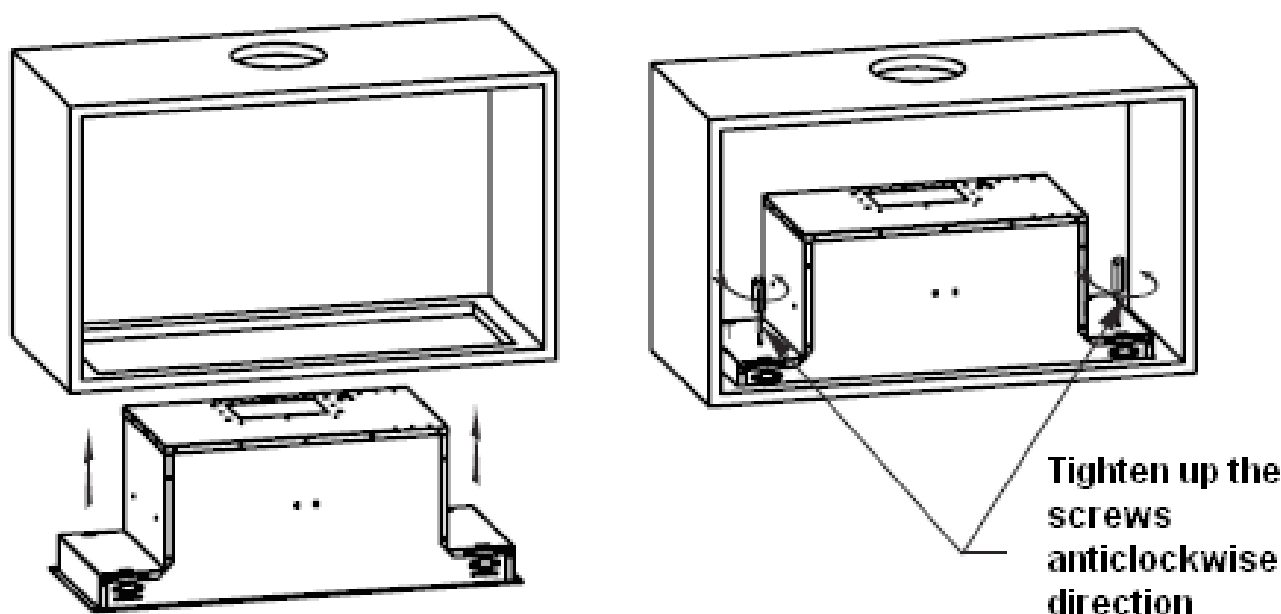


2. Drill a hole in the cabinet, with hole wide 500*275(mm) for model 52CM. Refer to Pic 1. Make sure the hole edge to the cupboard edge at least 35mm distance.



52CM

3. Put the hood into the cabinet, tighten up the screws by screwdriver, and make sure the hood was fixed. Pic 2.



Pic 2

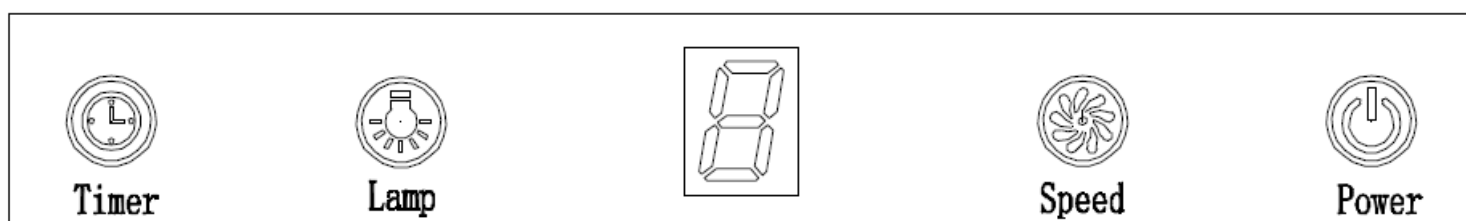
WARNING:

For safety reason, please use only the same size of fixing or mounting screw which are recommended in this instruction manual.

Failure to install the screws or fixing device in accordance with these instructions may result in electrical hazards.

3. START USING YOUR COOKER HOOD

Touch control with LED display



1. Press the “Power” button, the button control the “on” & “off” of the hood.
2. Press the button “Speed” time after time, the motor runs as low / mid / high / low / mid..., the speed runs circularly; and the LED display will indicate as 1-2-3-1-2... circularly.
3. Press “Light” button, the light is on, press this button again, the light is off. Please note the Lamp is not under control of the on/off button.
4. When the hood is working, if press the “Timer” button, the hood will go into the status of acquiescent working (acquiescent time is 9mins), and then, LED display will be shown 9.8.7.6... decreasing by 1,when time is up, the hood will be off automatically and the lamp will extinguish. If pressing “Timer” button, the hood will go in or go out “Timer” function.

Troubleshooting:

Fault	Possible Cause	Solution
Light on, but motor does not work.	Fan switch turned off.	Select a fan switch position.
	Fan switch failed.	Contact service center.
	Motor failed.	Contact service center.
Light does not work, motor does not work.	House fuses blown.	Reset/Replace fuses.
	Power cord loose or disconnected.	Refit cord to power outlet. Switch power outlet on.
Oil leakage.	One way valve and the outlet are not tightly sealed.	Take down the one way valve and seal with sealant.
	Leakage from the connection of chimney and cover.	Take chimney down and seal.
Lights not working.	Broken/Faulty globes.	Replace globes as per this instruction.
Insufficient suction.	The distance between the range hood and the gas top is too far.	Refit the range hood to the correct distance.
The Range hood inclines.	The fixing screw not tight enough.	Tighten the hanging screw and make it horizontal.

NOTE:

Any electrical repairs to this appliance must conform to your local, state and federal laws. Please contact the service centre if in any doubt before undertaking any of the above. Always disconnect the unit from the power source when opening the unit.

4. MAINTENANCE AND CLEANING

CAUTION:

- Before maintenance or cleaning is carried out, the cooker hood should be disconnected from the main power supply. Ensure that the cooker hood is switched off at the wall socket and the plug removed.
- External surfaces are susceptible to scratches and abrasions, so please follow the cleaning instructions to ensure the best possible result is achieved without damage.

General

Cleaning and maintenance should be carried out with the appliance cold especially when cleaning. Avoid leaving alkaline or acid substances (lemon juice, vinegar etc.) on the surfaces.

Stainless steel

The stainless steel must be cleaned regularly (e.g. weekly) to ensure long life expectancy. Dry with a clean soft cloth. A specialized stainless steel cleaning fluid may be used.

NOTE:

Ensure that wiping is done along with the grain of the stainless steel to prevent any unsightly crisscross scratching patterns from appearing.

Control panel surface

The inlay control panel can be cleaned using warm soapy water. Ensure the cloth is clean and well wrung before cleaning. Use a dry soft cloth to remove any excess moisture left after cleaning.

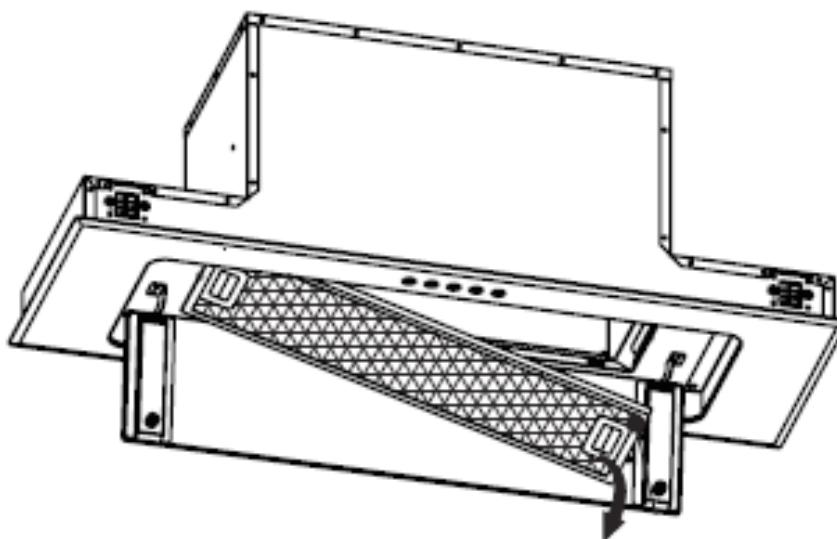
IMPORTANT:

Using neutral detergents and avoid using harsh cleaning chemicals, strong household detergents or products containing abrasives, as this will affect the appliance appearance and potentially remove any printing of artwork on the control panel and will void manufacturer's warranty.

Grease mesh filters

The mesh filters can be cleaned by hand. Soak them for about 3 minutes in water with a grease-loosening detergent then brush it gently with a soft brush. Please do not apply too much pressure, avoid to damage it. (Leave to dry naturally out of direct sun light).

Filters should be washed separately to crockery and kitchen utensils. It is advisable not to use rinse aid.



To install filters for the following four steps:

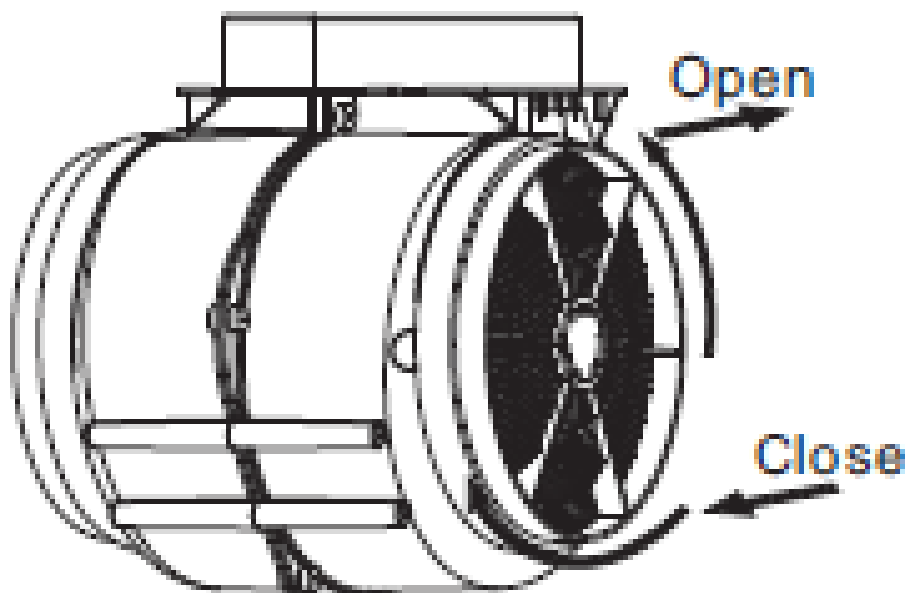
- Angle the filter into slots at the back of the hood.
- Push the button on handle of the filter.
- Release the handle once the filter fits into a resting position.
- Repeat to install all filters.

Carbon filter — not supplied

Activated carbon filter can be used to trap odors. Normally the activated carbon filter should be changed at three or six months according to your cooking habit.

The installation procedure of activated carbon filter is as below:

- Before installing or replacing the carbon filters, please remove power to the unit.
- Press the filter lock and remove the mesh filter.



- Turn the carbon filter on both side of the motor anti-clockwise. Replace the carbon filters with the new carbon filters.
- Place the mesh filter.
- Connect the power supply to the wall socket.

NOTE:

Make sure the filter is securely locked. Otherwise, it would loosen and cause dangerous. When activated carbon filter attached, the suction power will be lowered.

Bulb replacement

- The bulb must be replaced by the manufacturer, its service agent or similarly qualified persons.
- Always switch off the electricity supply before carrying out any operations on the appliance. When handling bulb, make sure it is completely cool down before any direct contact to hands.
- When handling globes hold with a cloth or gloves to ensure perspiration does not come in contact with the globe as this can reduce the life of the globe.

NOTE:

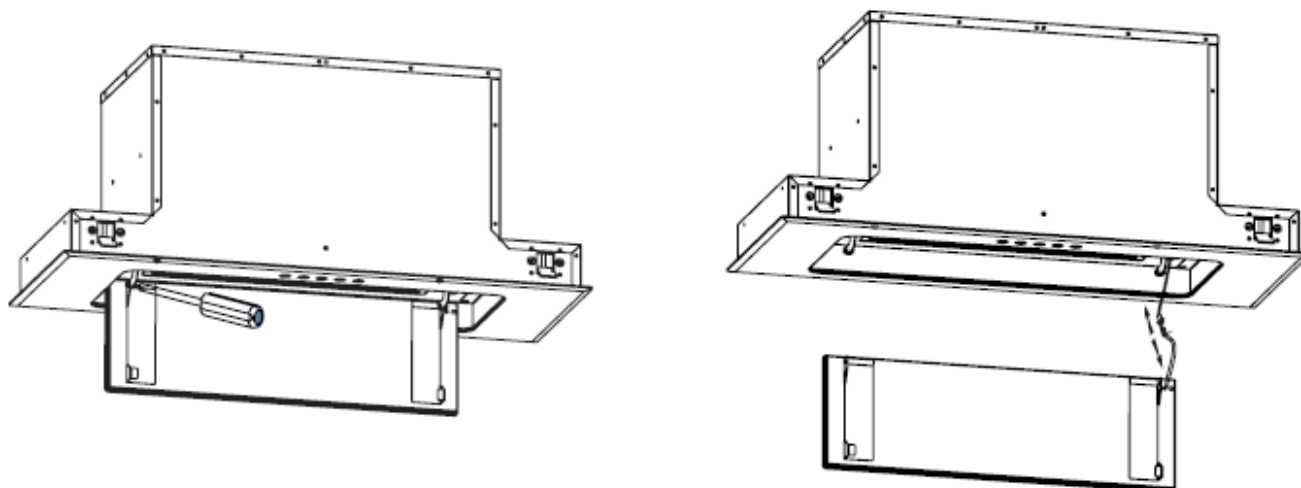
Before changing the lights, make sure that the appliance is plugged off. Protect against danger when changing lights, such as wearing gloves.

Changing the lights:

- Switch the unit off and unplug it from the main power supply.
- Open the glass door and take out the aluminium filter.
- Pull out the LED light carefully and replace with the same type and rated light.

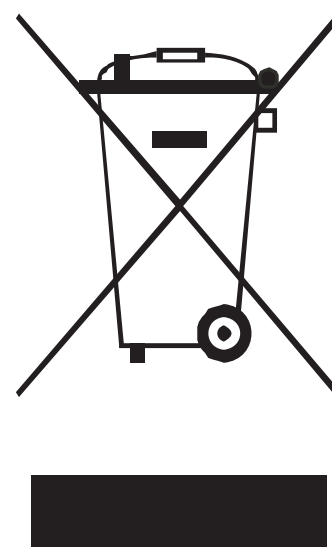
ILCOS D code for this lamp is: DSS-15/65-S-340/160

- 15 W
- DC 12 V
- 340 mm x 160 mm



5. ENVIRONMENTAL PROTECTION

This product is marked with the symbol on the selective sorting of waste electronic equipment. This means that this product must not be disposed of with household waste but must be supported by a system of selective collection in accordance with Directive 2012/19/EU. It will then be recycled or dismantled to minimize impacts on the environment, electrical and electronic products are potentially dangerous for the environment and human health due to the presence of hazardous substances. For more information, please contact your local or regional authorities.



NOTE:

The following shows how to reduce total environmental impact (e.g. energy use) of the cooking process).

1. Install the cooker hood in a proper place where there is efficient ventilation.
2. Clean the cooker hood regularly so as not to block the airway.
3. Remember to switch off the cooker hood light after cooking.
4. Remember to switch off the cooker hood after cooking.

Information for dismantling

Do not dismantle the appliance in a way which is not shown in the user manual. The appliance could not be dismantled by user. At the end of life, the appliance should not be disposed of with household waste. Check with you Local Authority or retainer for recycling advice.

**ІНСТРУКЦІЯ ОБСЛУГОВУВАННЯ
ВИТЯЖКИ
КВН 2060 W GLASS**



www.kernau.com

ШАНОВНІ КЛІЄНТИ,

Ви стали власником кухонної витяжки найновішої генерації типу КСН 6560 90 В.

Ця витяжка була розроблена та виготовлена з думкою про задоволення Ваших очікувань та однозначно стане сучасним оснащенням кухні.

У ній використано сучасні технічні рішення та найновіші технології виробництва, які забезпечують високу функціональність та естетику.

Перед тим як розпочати монтаж витяжки, просимо уважно ознайомитися зі змістом цієї інструкції. Завдяки цьому Ви уникнете помилок під час встановлення та експлуатації витяжки.

Бажаємо вам отримати задоволення від вибраної витяжки виробництва нашої компанії.

ЗМІСТ

1. ВКАЗІВКИ З ТЕХНІКИ БЕЗПЕКИ	31
• Ніколи не роби	31
• Завжди роби	32
2. ВСТАНОВЛЕННЯ ОБЛАДНАННЯ	34
• Встановлення	34
3. ПОЧАТОК ЕКСПЛУАТАЦІЇ КУХОННОЇ ВИТЯЖКИ	35
• Сенсорна панель керування зі світлодіодним дисплеєм	35
• Поради під час аварії пристрою	36
4. ОЧИЩЕННЯ ТА ТЕХНІЧНЕ ОБСЛУГОВУВАННЯ	37
• ЗАГАЛЬНІ РЕКОМЕНДАЦІЇ	37
• НЕРЖАВІЮЧА СТАЛЬ	37
• ПАНЕЛ УПРАВЛІННЯ	37
• АНТИЖИРОВІ ФІЛЬТРИ	38
• ВУГІЛЬНИЙ ФІЛЬТР - ВИТЯЖКА НЕ ОБЛАДНЕНА ЦИМ ВИДОМ ФІЛЬТРУ	38
• ЗАМІНА ЛАМПОЧКИ	39
• ПРОЦЕС ЗАМІНИ ЛАМПОЧКИ	40
5. ОХОРОНА НАВКОЛИШНЬОГО СЕРЕДОВИЩА	40
• ІНФОРМАЦІЯ, ЩО СТОСУЄТЬСЯ ДЕМОНТАЖУ	41

1. ВКАЗІВКИ З ТЕХНІКИ БЕЗПЕКИ

Інструкція з експлуатації інформує про правильний монтаж та використання кухонної витяжки. Будь ласка, уважно прочитайте цю інструкцію перед тим, як використовувати обладнання вперше.

Інструкцію слід зберігати в безпечному місці, щоб мати можливість її переглянути при необхідності.

Ніколи не роби:

- Не використовуйте витяжку без встановленого протижирового фільтра або коли фільтри занадто брудні для використання.
- Не встановлюйте цей прилад над духовкою, обладнаною високим грилем.
- Не залишайте гарячі каструлі без нагляду, оскільки гарячі жири чи олія можуть запалитися.
- Не залишайте запалені конфорки під кухонною витяжкою.



- Якщо витяжка пошкоджена, не намагайтеся нею користуватися.
- Не паліть під кухонною витяжкою.

⚠ УВАГА:

Доступні частини приладу можуть нагріватися при використанні разом з приладами, призначеними для готування.

- Мінімальна відстань між решіткою та найнижчою частиною витяжки (якщо витяжка була встановлена над газовою плитою) має бути не менше 65 см.
- Повітря не може відвестися до димоходу, який служить видаленню пару з пристроїв, спалюючих газ або інші палива



Завжди роби:**⚠ ВАЖЛИВО:**

Завжди відключайте джерело живлення під час встановлення чи обслуговування пристрою, наприклад, замінюючи лампочку витяжки.

- Витяжка повинна бути встановлена відповідно до інструкцій та вимірів, наведених у цьому документі.
- Всі роботи з монтажу повинен виконувати сервісний технік або кваліфікований технік/монтажник.
- Рекомендується утилізувати всі пакувальні матеріали. Діти піддаються небезпеці.
- Зверніть особливу увагу на гострі краї витяжки всередині приладу під час чищення та обслуговування обладнання.
- Переконайтесь, що вентиляційний канал не зігнутий більше 90 градусів. Більші вигини можуть знизити продуктивність витяжки.

⚠ УВАГА:

Неправильне підключення або ремонт пристрою збільшує ризик ураження електричним струмом.

⚠ УВАГА:

Перед тим, як отримати доступ до зажимів, необхідно відключити всі джерела живлення.

- Завжди кладіть кришки на сковорідки або каструлі, коли готуєте на газовій плиті.
- Коли включена опція витягу, повітря з приміщення видаляється через витяжку. Рекомендується враховувати адекватні параметри вентиляції. Витяжка видаляє запахи, але не пар.
- Ця витяжка призначена лише для домашнього використання.



- Якщо кабель підключення пошкоджений, він мусить бути замінений виробником, уповноваженим фахівцем з обслуговування або кваліфікованим фахівцем, щоб уникнути небезпеки.

- Цей пристрій можна використовувати дітям старше 8 років та людям з обмеженими фізичними, сенсорними або розумовими здібностями або без відповідного досвіду та знань, якщо вони залишаються під наглядом або були поінформовані про правильне використання обладнання та розуміють наявний ризик небезпеки. Діти не повинні грати з пристроєм. Прибирання та обслуговування обладнання не повинно здійснюватися дітьми без нагляду відповідальної особи.



⚠ УВАГА:

Перед тим, як отримати доступ до зажимів, необхідно відключити всі джерела живлення.

⚠ УВАГА:

Пристрій та його доступні частини можуть нагріватися під час використання. Будьте обережні, не торкайтеся гарячих частин. Діти до 8 років не повинні користуватися обладнанням, якщо їх не контролюють особи, відповідальні за їх безпеку.

- Приміщення повинно бути належним чином провітрене, коли одночасно будете використовувати витяжку та пристрої, що спалюють газ або інше паливо.
- Існує небезпека, якщо чищення приладу не буде відповідне до інструкції.
- Необхідно враховувати правила про відвод повітря.
- Рекомендується регулярно чистити витяжку, дотримуючись інструкцій у розділі Чистка та консервація.
- З міркувань безпеки рекомендується використовувати болти однакового розміру для встановлення або ремонту обладнання.
- Детальну інформацію про очищення та консервацію пристрою див. у розділі Чистка та консервація.
- Чистка та консервація пристрою не повинні здійснюватися дітьми без нагляду.
- Якщо водночас працює витяжка і інші пристрої, поповнювані іншою енергією, ніж електричний струм, рекомендується, щоб підтиснення в приміщенні не переступало 4 ПА (4 x 10⁻⁵ бар).

⚠ УВАГА:

Небезпека пожежі: Не зберігайте вогненебезпечні предмети на варильній поверхні.

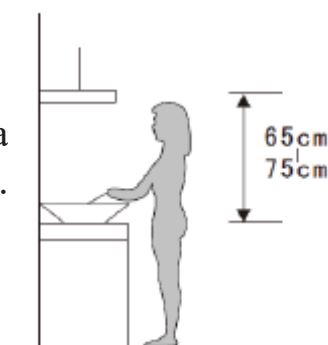
- Пароочищення для цього типу пристроїв не рекомендується.
- НІКОЛИ не намагайтеся гасити вогонь водою, вимикати прилад і накривати вогонь, наприклад, кришкою або пожежним полотном.

2. ВСТАНОВЛЕННЯ ОБЛАДНАННЯ

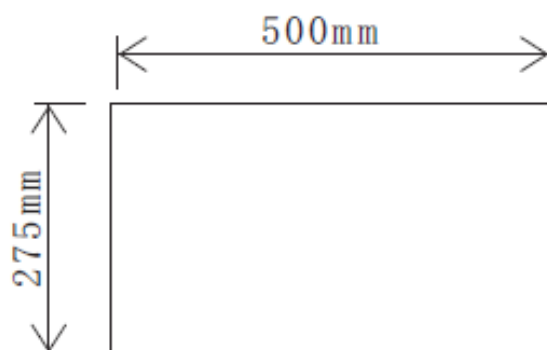
Встановлення

Якщо наявний зовнішній вихід повітря, кухонну витяжку можна підключити, як показано нижче, через витяжний канал (емаль, алюміній, гнучка труба або негорючий матеріал із внутрішнім діаметром 150 мм).

1. Для найкращої продуктивності кухонна витяжка повинна бути встановлена на відстані 65-75 см над кухонною плитою.

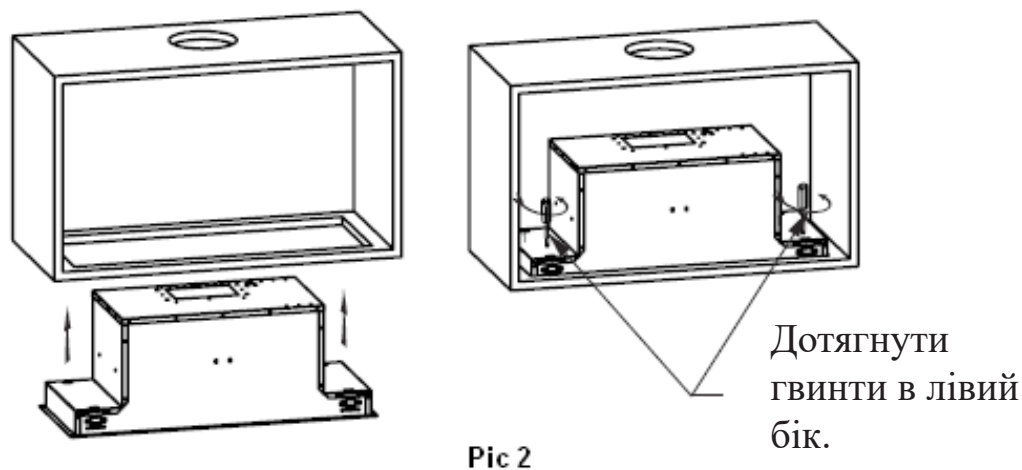


2. Слід вирізати отвір в підставці шафки, яка висить над кухонною плитою розміром 500x275мм (шафка шириною 52 см). Малюнок нижче. Переконайтеся, що між краєм отвору та краєм шафки наявна відстань не менша а 35 мм.



52CM

3. Розмістити витяжку в шафці, прикріпити витяжку до шафки за допомогою гвинтів, що входять в комплект. Переконайтеся, що витяжка правильно встановлена.



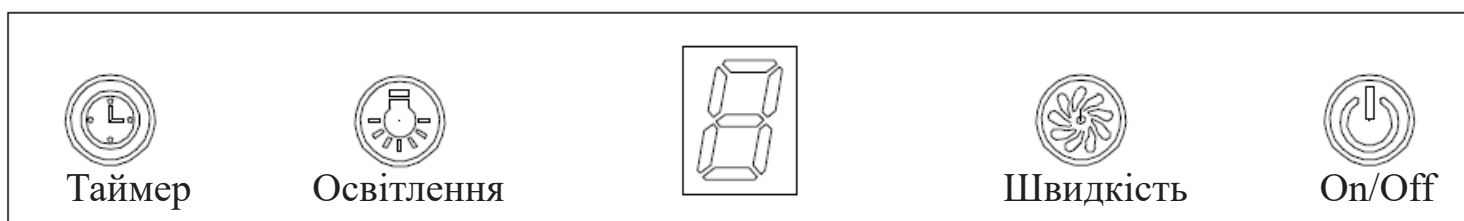
Ріс 2

⚠ УВАГА:

Задля дотримання безпеки слід використовувати лише кріпильні або монтажні гвинти того розміру, які рекомендуються в цій інструкції з експлуатації. Встановлення гвинтів або кріпильного обладнання невідповідно до рекомендацій цієї інструкції може призвести до електричної загрози.

3. ПОЧАТОК ЕКСПЛУАТАЦІЇ КУХОННОЇ ВИТЯЖКИ

Сенсорна панель керування зі світлодіодним дисплеєм



1. Натиснути значок «On/Off», кнопка контролює вмикання/вимикання витяжки.
2. Натиснути кілька разів значок «Швидкість» і двигун почне працювати у повільному / швидкому / повільному / середньому / швидкому... режимі, а на дисплеї відповідно з'являться цифри 1-2-3-1-2..., залежно від встановленого рівня швидкості.
3. Натиснути значок «Освітлення» - буде увімкнено лампочку. Для того, щоб вимкнути освітлення, її слід натиснути повторно. Під час роботи витяжки можна вмикати та вимикати освітлення. Лампочка освітлення працює окремо і не керується за допомогою кнопки «On/Off».
4. Під час роботи витяжки, після натискання кнопки «Таймер», витяжка буде переключена в режим відліку (час відліку - 9 хвилин) а світлодіод буде відраховувати час від 9 хвилин зменшуючи на 1. Коли відлік закінчиться витяжка автоматично вимкнеться, а освітлення погасне. Якщо натиснути кнопку «Таймер», витяжка увійде або вийде у режим «Таймер».

Поради під час аварії пристрою:

Проблема	Можлива причина	Вирішення проблеми
Освітлення працює, а двигун ні.	Не натиснута кнопка вибору рівня витягу.	Виберіть рівень витягу.
	Пошкоджена кнопка вибору рівня витягу.	Зв'язатися з сервісною службою.
	Пошкоджено двигун.	Зв'язатися з сервісною службою.
Освітлення не працює, двигун не працює.	Перегоріли запобіжники.	Замініть запобіжники.
	Кабель живлення послаблений або від'єднаний.	Підключіть шнур до електричної розетки. Увімкніть розетку живлення.
Витік масла.	Неправильно встановлений шланг відведення.	Слід ще раз під'єднати шланг відведення та ущільнити з'єднання.
	Витік зі з'єднанні між комином та корпусом витяжки.	Демонтувати витяжку та ущільнити з'єднання.
Освітлення не працює.	Перегоріли лампочки.	Замініть лампочку відповідно до наведених нижче інструкцій.
Неефективне всмоктування повітря.	Відстань між витяжкою та плитою надто велика.	Зменшити відстань до відповідної.
Витяжка вигинається.	Кріпильний гвинт не достатньо сильно затягнутий.	Дотягнути гвинт та встановити витяжку горизонтально.

УВАГА:

Будь-який ремонт електричних елементів цього обладнання слід виконувати відповідно до місцевих та національних правових норм. У випадку виникнення сумнівів перед застосуванням будь-яких з вищезазначених дій слід зв'язатися з сервісним центром. Під час відкривання обладнання завжди слід від'єднати обладнання від джерела живлення.

4. ОЧИЩЕННЯ ТА ТЕХНІЧНЕ ОБСЛУГОВУВАННЯ

УВАГА:

- Перед проведенням консервації або очищення витяжку необхідно відключити від основного джерела живлення. Переконайтесь, що кухонна витяжка вимкнута з розетки і витягнута вилка.
- Зовнішні поверхні чутливі до подряпин та потертостей, тому дотримуйтесь інструкцій, щоб забезпечити найкращий можливий ефект без пошкоджень.

ЗАГАЛЬНІ РЕКОМЕНДАЦІЇ

Очищення та технічне обслуговування, а особливо очищення, слід виконувати виключно, коли обладнання холодне. Уникати залишання спиртовмісних речовин або речовин, що містять кислоту (лимонний сік, оцет тощо) на поверхні витяжки.

НЕРЖАВІЮЧА СТАЛЬ

Щоб забезпечити довговічне використання обладнання, витяжку, виготовлену з нержавіючої сталі, слід регулярно чистити, наприклад, щотижня. Поверхню витяжки слід витирати за допомогою сухої, м'якої ганчірки. Для очищення витяжки можуть використовуватися спеціальні засоби для чищення нержавіючої сталі.

УВАГА:

Слід переконатися, що витирання відбувається в правильному напрямку, що відповідає слідам на поверхні витяжки. Це запобігатиме виникненню неестетичних слідів, що перехрещуються, на поверхні витяжки.

ПАНЕЛ УПРАВЛІННЯ

Панель керування можна чистити теплою водою з милом. Перед очищенням слід переконатися, що ганчірка чиста та добре викручена. Використовувати суху м'яку ганчірку, щоб усунути надмірну вологу, що виникла після очищення

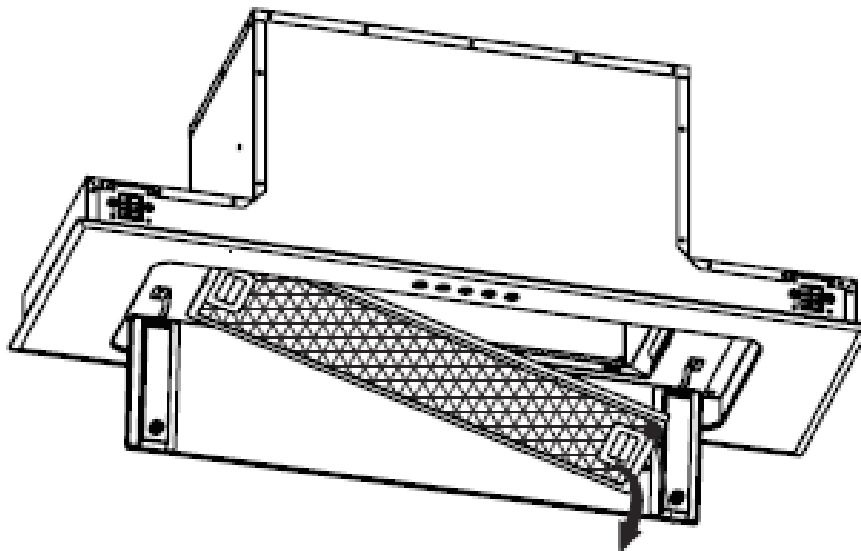
ВАЖЛИВО:

Використовуйте нейтральні миючі засоби та уникайте використання сильних чистячих хімікатів, сильних побутових миючих засобів або абразивних засобів. Це може вплинути на зовнішній вигляд витяжки і, можливо, усуне деякі позначки на панелі управління, що позбавить гарантії виробника.

АНТИЖИРОВІ ФІЛЬТРИ

Антижирові фільтри можуть очищуватися вручну. Їх слід вимочувати приблизно 3 хвилини у воді з додаванням знежирювального засобу, а потім вимити за допомогою м'якої щітки. Рекомендується не надто сильно притискати щітку до фільтра, щоб його не пошкодити. Залишити до висихання - не витискати та не сушити на сонці.

Фільтри не слід мити з кухонним посудом та приборами. Не рекомендується



застосовувати поліроль.

Щоб встановити протижировий фільтр, слід поводитися згідно з нижчезгаданими пунктами:

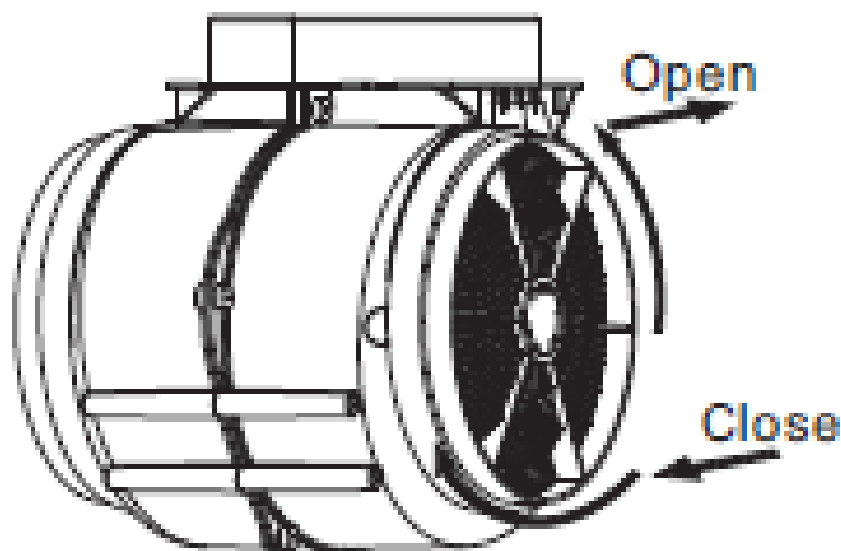
- Розмістіть фільтр під кутом в щілинах ззаду витяжки.
- Натисніть кнопку на рукоятці фільтра.
- Відпустіть ручку, коли фільтр знаходиться в спокої.
- Повторіть описані вище дії для встановлення інших фільтрів.

ВУГІЛЬНИЙ ФІЛЬТР - ВИТЯЖКА НЕ ОБЛАДНЕНА ЦИМ ВИДОМ ФІЛЬТРУ

Вугільні фільтри використовуються для уловлювання запахів під час готування. Зазвичай вугільний фільтр слід міняти через 3 або 6 місяців залежно від частоти готування.

Далі йде процедура установки вугільного фільтра:

- Перед заміною вугільного фільтра рекомендується відключити прилад від джерела живлення.



- Натисніть на фільтр і вийміть протижировий фільтр.
- Поверніть вугільний фільтр з обох сторін двигуна проти годинникової стрілки.
- Замініть зношені вугільні фільтри новими вугільними фільтрами.
- Замініть протижировий фільтр.
- Підключіть витяжку до електромережі.



УВАГА:

Переконайтесь, що вугільний фільтр правильно встановлений. Існує ризик, що кріплення фільтра ослабне.

Якщо підключений фільтр з активованим вугіллем, потужність всмоктування зменшиться.

ЗАМІНА ЛАМПОЧКИ

- Лампочку слід замінити виробником, представником служби або кваліфікованою особою.
- Завжди вимикайте джерело живлення, перш ніж виконувати будь-які дії на пристрої. Заміняючи лампочку, переконайтесь, що вона повністю охолола, перш ніж потрапити в прямий контакт з вашими руками.
- Замінюючи лампу, тримайте її тканиною або рукавичками, щоб піт не торкався головки лампочки, оскільки це може скоротити термін її служби.



УВАГА:

Перш ніж замінити лампочку, переконайтесь, що пристрій відключено від джерела живлення.

Замінюючи лампочку, захистіть себе від небезпеки, наприклад, надягнувши рукавички.

Процес заміни лампочки:

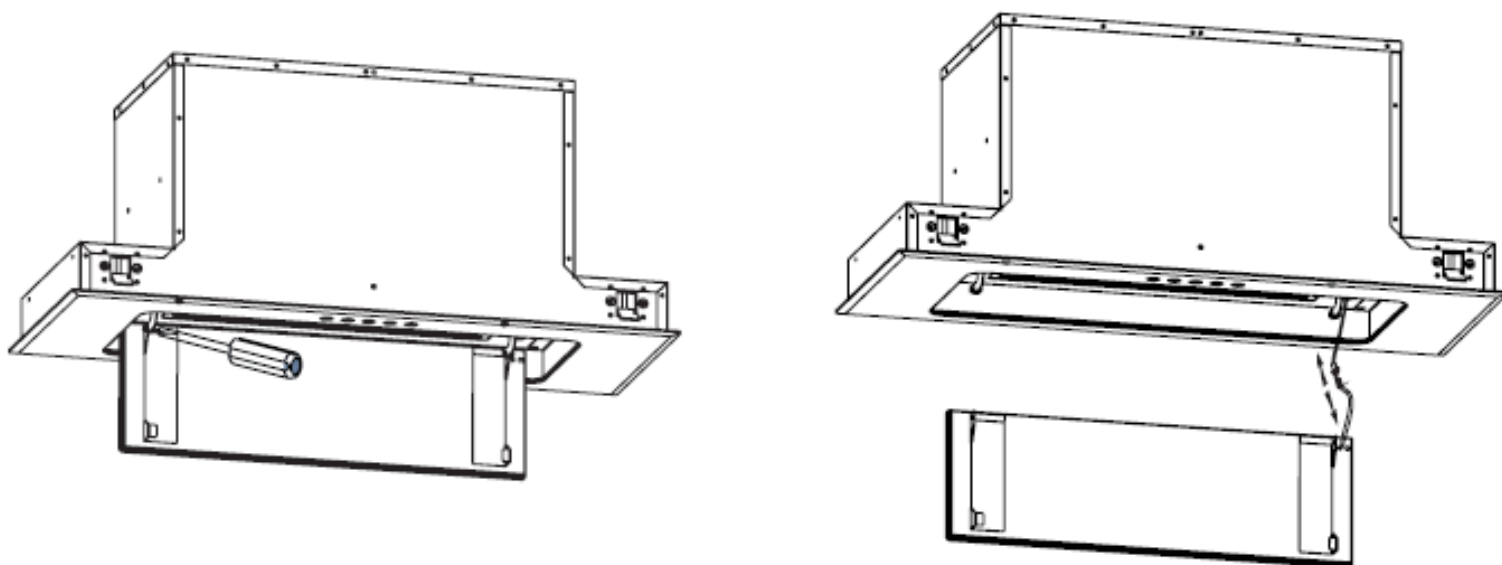
- Вимкніть пристрій і відключіть обладнання від джерела живлення.
- Відкрийте скляні дверцята і зніміть алюмінієвий фільтр.
- Обережно витягніть світлодіодну лампочку і замініть її на нову того ж типу з тими ж параметрами.

Код лампочки ILCOS D: DSS-15/65-S-340/160

- 15 W

- DC 12 V

- 340 mm x 160 mm



5. ОХОРОНА НАВКОЛИШНЬОГО СЕРЕДОВИЩА

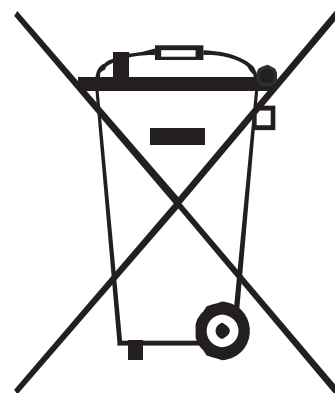
Цей продукт позначений символом для вибіркового електронного сортування відходів.

Це означає, що витяжка не може бути утилізована як звичайний побутовий відхід, але вона повинна пройти спеціальний процес відповідно до Директиви 2012 / 19EU.

Тоді пристрій буде перероблений або демонтований, щоб мінімізувати негативний вплив на навколишнє середовище.

Електричне та електронне обладнання є потенційною загрозою для навколишнього середовища та здоров'я людини через наявність небезпечних речовин.

Зверніться до адміністрації муніципалітету для отримання більш детальної інформації щодо утилізації пристрою.



УВАГА:

Нижче показано, як зменшити загальний вплив процесу готування на навколишнє середовище (наприклад, споживання енергії):

1. Встановіть витяжку у відповідному місці, де забезпечується ефективна вентиляція.
2. Чистіть кухонну витяжку регулярно, щоб не перекрити вентиляційний канал.
3. Не забудьте вимкнути освітлення витяжки після приготування.
4. Не забудьте вимкнути витяжку після приготування.

ІНФОРМАЦІЯ, ЩО СТОСУЄТЬСЯ ДЕМОНТАЖУ

Не розбирайте пристрій таким чином, який не вказаний у інструкції користувача. Користувач не може демонтувати пристрій. Після використання пристрій не слід утилізувати як побутове сміття. Зверніться до місцевого органу влади або органу, відповідального за консультації щодо переробки.

KERNAU

www.kernau.com