

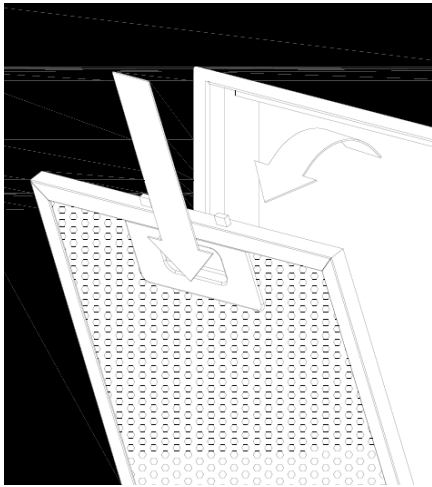
INSTRUKCJA OBSŁUGI OKAPU KUCHENNEGO KCH 4260 B / KCH 4290 B KCH 4260.1 B / KCH 4290.1 B



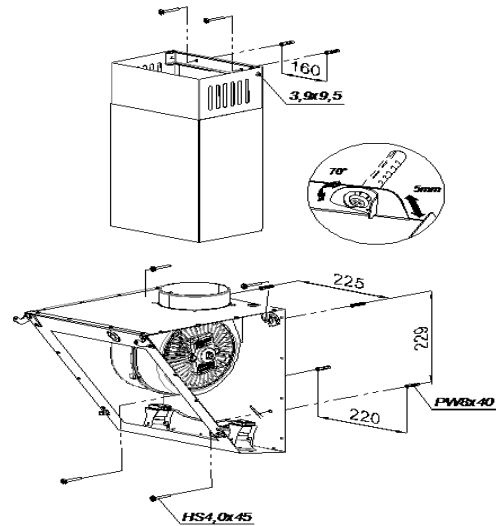
KERNAU

www.kernau.com

KERNAU

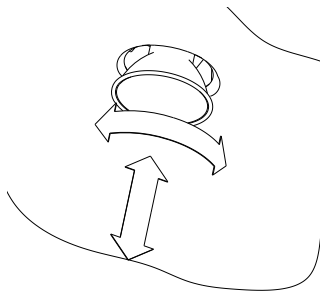


S1

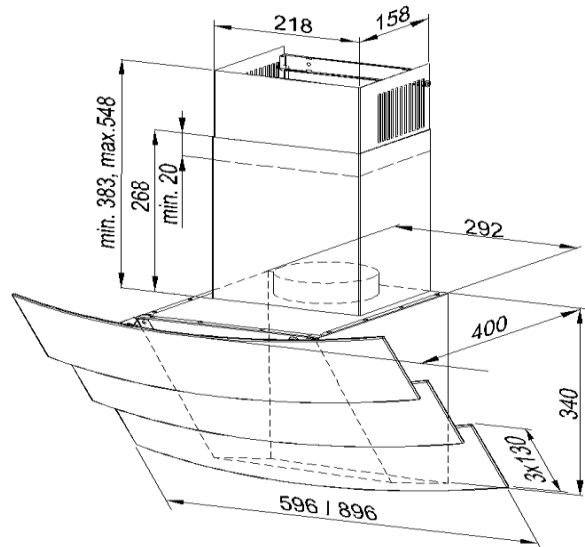


- 2x $\varnothing 3,9 \times 9,5$
- 6x PW8x40
- 6x HS4,0x45

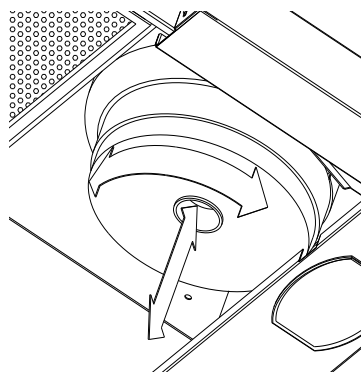
S3



S2



S4



S5

SZANOWNI KLIENCI,

Staliście się Państwo użytkownikami najnowszej generacji okapu kuchennego typu KCH 4260 B / KCH 4290 B. Okap ten został zaprojektowany i wykonany specjalnie z myślą o spełnieniu Państwa oczekiwań i z pewnością będzie stanowić integralną część nowoczesnie wyposażonej kuchni. Zastosowane w nim nowoczesne rozwiązania konstrukcyjne i użycie najnowszej technologii produkcji, zapewniają mu wysoką funkcjonalność i estetykę.

Przed przystąpieniem do montażu okapu prosimy o dokładne zapoznanie się z treścią niniejszej instrukcji. Dzięki temu unikną Państwo błędnej instalacji i obsługi okapu.

Życzymy satysfakcji i zadowolenia z wyboru okapu naszej firmy.

KERNAU

SPIS TREŚCI

Dane techniczne.....	4
Warunki eksploatacji.....	4
Przeznaczenie i tryb pracy	6
Instalacja okapu	6
Podłączenie elektryczne.....	6
Czyszczenie okapu.....	7
Filtr przeciw tłuszczowy.....	7
Filtr węglowy.....	8
Wymiana oświetlenia.....	8
Sterowanie mechaniczne.....	9
Usuwanie zużytych urządzeń.....	10

DANE TECHNICZNE

Wydajność	305m ³ /h
Napięcie znamionowe	220-240V ~50Hz
Moc ogólna	117,4 W
Moc żarówek	2 x 1,2W (max 1,2W, typ: GU10)
Wylot powietrza	Ø120mm

WARUNKI EKSPLOATACJI

- Przy przeprowadzeniu instalacji urządzenia, należy postępować zgodnie z warunkami i wskazówkami zamieszczonymi w niniejszej instrukcji użytkownika.
- Okap kuchenny służy do usuwania oparów kuchennych na zewnątrz, należy podłączyć go do odpowiedniego kanału wentylacyjnego (nie podłączać do kanałów kominowych, dymowych lub spalinowych będących w eksploatacji).
- Urządzenie jest przeznaczone do użytku domowego. Warunki gwarancji zmieniają się w przypadku wykorzystywania go do celów biznesu gastronomicznego.
- Nie wyciągaj wtyczki z gniazda sieciowego pociągając za przewód.
- Przewód zasilający nie może dotykać gorącej powierzchni.
- Nie uruchamiaj urządzenia, jeśli przewód zasilający jest uszkodzony.
- Producent nie ponosi odpowiedzialności za uszkodzenia wynikłe na skutek instalacji niezgodnej z instrukcją użytkownika.

- Wszelkie zmiany dokonywane w konstrukcji okapu przez osoby bez odpowiednich uprawnień skutkują wyłączeniem odpowiedzialności producenta za produkt.
- Jeżeli w pomieszczeniu, oprócz okapu, eksploatuje się inne urządzenia o zasilaniu nieelektrycznym (np. piece na paliwa ciekłe, grzejniki przepływowe, termy), należy zadbać o wystarczającą wentylację (dopływ powietrza). Bezpieczna eksploatacja jest możliwa, gdy przy jednoczesnej pracy okapu i urządzeń spalających, zależnych od powietrza w pomieszczeniu, w miejscu ustawienia tych urządzeń panuje podciśnienie najwyżej 0,004 milibara (ten punkt nie obowiązuje, gdy okap kuchenny jest użytkowany jako pochłaniacz zapachów).
- Pod okapem kuchennym nie wolno pozostawiać odkrytego płomienia. Podczas zdejmowania naczyń z nadpalnika należy ustawić minimalny płomień.
- Uszkodzony przewód zasilający powinien zostać zastąpiony specjalnym przewodem dostępnym u wytwórcy lub w specjalistycznym zakładzie naprawczym.
- Powietrze okapu nie może być odprowadzane do kanału kominowego służącego do odprowadzania spalin z urządzeń spalających gaz lub inne paliwa (nie dotyczy okapów z obiegiem zamkniętym).
- Przed podłączeniem okapu do zasilania sieciowego i sprawdzeniem jego prawidłowego działania należy zawsze sprawdzić czy kabel zasilania został prawidłowo zainstalowany i nie został w trakcie montażu przygnieciony przez okap.

- Przed każdą operacją czyszczenia, wymianą filtra lub przed podjęciem prac naprawczych, należy wyjąć z gniazdka wtyczkę urządzenia.
- Jeżeli czyszczenie nie jest wykonywane zgodnie z instrukcją, istnieje ryzyko pożaru.
- Urządzenie to może być użytkowane przez dzieci powyżej 8. roku życia oraz osoby o ograniczonej sprawności fizycznej, sensorycznej lub psychicznej, lub o braku doświadczenia i wiedzy w użytkowaniu urządzenia, pod warunkiem, że znajdują się one pod opieką lub zostały poinstruowane na temat korzystania z urządzenia przez osobę odpowiedzialną za ich bezpieczeństwo i rozumieją one ryzyko korzystania z urządzenia.

UWAGA

Urządzenie zapakowane jest w folię, która może być źródłem niebezpieczeństwa. Aby uniknąć ryzyka wypadku, folię należy schować przed dziećmi. Nie należy również pozwalać dzieciom na zabawę w pobliżu ani z użyciem okapu.

PRZEZNACZENIE I TRYB PRACY

Okap jest przeznaczony do pracy w trybie zasysającym z odprowadzaniem oparów na zewnątrz lub do pracy w trybie filtrującym z wewnętrzną recyrkulacją (obieg zamknięty).

Urządzenie to może być użytkowane przez dzieci powyżej 8. roku życia oraz osoby o ograniczonej sprawności fizycznej, sensorycznej lub psychicznej, lub o braku doświadczenia i wiedzy w użytkowaniu urządzenia, pod warunkiem, że znajdują się one pod opieką lub zostały

poinstruowane na temat korzystania z urządzenia przez osobę odpowiedzialną za ich bezpieczeństwo i rozumieją one ryzyko korzystania z urządzenia.

INSTALACJA OKAPU

Minimalna odległość między powierzchnią na której znajdują się naczynia na urządzeniu grzejnym, a najniższą częścią okapu kuchennego powinna wynosić nie mniej niż 45cm w przypadku kuchenek elektrycznych i nie mniej niż 65cm w przypadku kuchenek gazowych lub elektryczno-gazowych. Jeżeli w instrukcji urządzenia grzejnego podana jest większa odległość instalowania okapu kuchennego, należy dostosować się do takich wskazań. Montaż okapu i rury osłonowej okapu przedstawiony jest na rysunku S3. Podczas montażu okapu należy przestrzegać ogólnie obowiązujących przepisów dotyczących odprowadzania powietrza z pomieszczenia. Należy wziąć pod uwagę, że używanie spiralnych rur aluminiowych ogranicza wydajność okapu i powoduje zwiększenie głośności przepływającego powietrza.

PODŁĄCZENIE ELEKTRYCZNE

Napięcie sieci powinno odpowiadać warunkom podanym na tabliczce znamionowej umieszczonej we wnętrzu okapu. Jeżeli okap jest wyposażony we wtyczkę, należy ją umieścić w gniazdu wtykowym spełniającym wymagania obowiązujących przepisów i znajdującym się w łatwo dostępnym miejscu. Jeżeli okap nie jest wyposażony we wtyczkę, instalację okapu należy powierzyć osobie z odpowiednimi uprawnieniami.

UWAGA

Przed ponownym podłączeniem obwodu okapu do zasilania i sprawdzeniem poprawności jego działania należy się zawsze upewnić, czy przewód zasilający jest prawidłowo zamontowany. Okap jest wyposażony w specjalny przewód zasilający. W razie uszkodzenia tego przewodu, należy go zamówić w biurze obsługi serwisowej.

CZYSZCZENIE OKAPU

Przed przystąpieniem do jakichkolwiek operacji związanych z konserwacją urządzenia, należy wyłączyć okap z sieci zasilania energią elektryczną. Urządzenie powinno być myte specjalistycznymi środkami do powierzchni wykonanej z blachy nierdzewnej lub blachy malowanej. Okap należy czyścić łagodnymi środkami, zabrania się używania środków ściernych. Regularna konserwacja polepszy działanie okapu.

Czyszczenie i konserwacja urządzenia nie powinna być dokonywana przez dzieci pozostawione bez nadzoru dorosłych.

NIE STOSOWAĆ ALKOHOLU!

UWAGA

Nieprzestrzeganie przepisów dotyczących czyszczenia urządzenia i wymiany filtrów powoduje powstanie zagrożenia pożarem. Zaleca się zatem przestrzeganie podanych wskazówek.

FILTR PRZECIWTŁUSZCZOWY

Okap jest wyposażony w filtr aluminiowy. Filtr wyjmuje się poprzez przesunięcie zamków w kierunku wskazanym strzałką (Rys. S1). Filtr powinien być myty ręcznie poprzez zanurzenie go na 15 minut w wodzie z płynem o temperaturze 40-50°C. Po upływie 15 minut należy rozpocząć mycie i dokładnie opłukać filtr. Filtr musi być kompletnie suchy przed ponownym umieszczeniem w okapie. Filtr nieczyszczony regularnie zmniejsza wydajność okapu i może przyczynić się do powstania pożaru. Podczas mycia w zmywarce filtr przeciw tłuszczowy może się odbarwić, ale nie ma to wpływu na jego właściwości filtrowania.

FILTR WĘGLOWY

(tylko dla obiegu zamkniętego - rys. S5)

Okap może być wyposażony w filtry węglowe. Filtry należy umieścić na obudowie turbiny, tak jak ilustruje to rysunek S5. W tym wypadku oczyszczone powietrze jest z powrotem odprowadzane do pomieszczenia. Okap nie powinien być wówczas podłączony do kanałów wentylacyjnych. W celu zapewnienia prawidłowej pracy okapu i skutecznego pochłaniania zapachów, należy regularnie co 3 do 6 miesięcy wymieniać filtry węglowe, w zależności od intensywności użytkowania okapu. Filtr węglowy nie jest wyposażeniem standardowym okapu i jest to opcja dodatkowo płatna.

WYMIANA OŚWIETLENIA (rys. S2)

Przed przystąpieniem do jakichkolwiek operacji związanych z wymianą oświetlenia, należy wyłączyć okap z sieci zasilania energią elektryczną. Wymianę żarówki należy rozpocząć od odłączenia okapu od sieci energetycznej. Jeżeli okap był wcześniej włączony, należy odczekać kilka minut i po ochłodzeniu żarówki można przystąpić do jej wymiany.

UWAGA

Nie dotykać żarówek, dopóki nie wystygną.

Wymiana filtra aluminiowego - Rys. S1

Wymiana oświetlenia - Rys. S2

Montaż okapu i komina – Rys S3 (Rysunek A –regulacja poziomu okapu)

Wymiary okapu – Rys. S4

Wymiana filtrów węglowych – Rys. S5

STEROWANIE MECHANICZNE

Sterowanie pracą turbiny

- „0” – wyłącza turbinę okapu
- „1” - praca turbiny – z minimalną prędkością
- „2” - praca turbiny – z średnią prędkością
- „3” - praca turbiny – z maksymalną prędkością

Turbinę uruchamiamy poprzez przesunięcie wybranego przycisku. Wyższy bieg oznacza większy przepływ powietrza.

Oświetlenie

- Symbol żarówki - naciśnięcie przycisku włącza oświetlenie. Powtórne naciśnięcie przycisku wyłącza oświetlenie.

SPOSOBY ZMNIEJSZENIA WPLYWU PROCESU GOTOWANIA NA ŚRODOWISKO:

W celu zmniejszenia zużycia energii należy gotować w naczyniach pod przykrywką. Filtry aluminiowe okapu należy utrzymywać w czystości. Zalecany czas pracy filtra aluminiowego pomiędzy jego czyszczeniami wynosi 35h pracy okapu. Należy dbać na bieżąco o drożność przewodów wentylacyjnych. Poziom pracy turbiny podczas gotowania należy zawsze ustawiać na minimalny bieg, który pozwoli na usunięcie oparów przy aktualnej intensywności gotowania.

Dane techniczne w niniejszej instrukcji oraz na dołączonych etykietach, zostały uzyskane poprzez wykonanie pomiarów i obliczeń zgodnie z wymogami rozporządzenia UE nr 65/2014 oraz 66/2014.

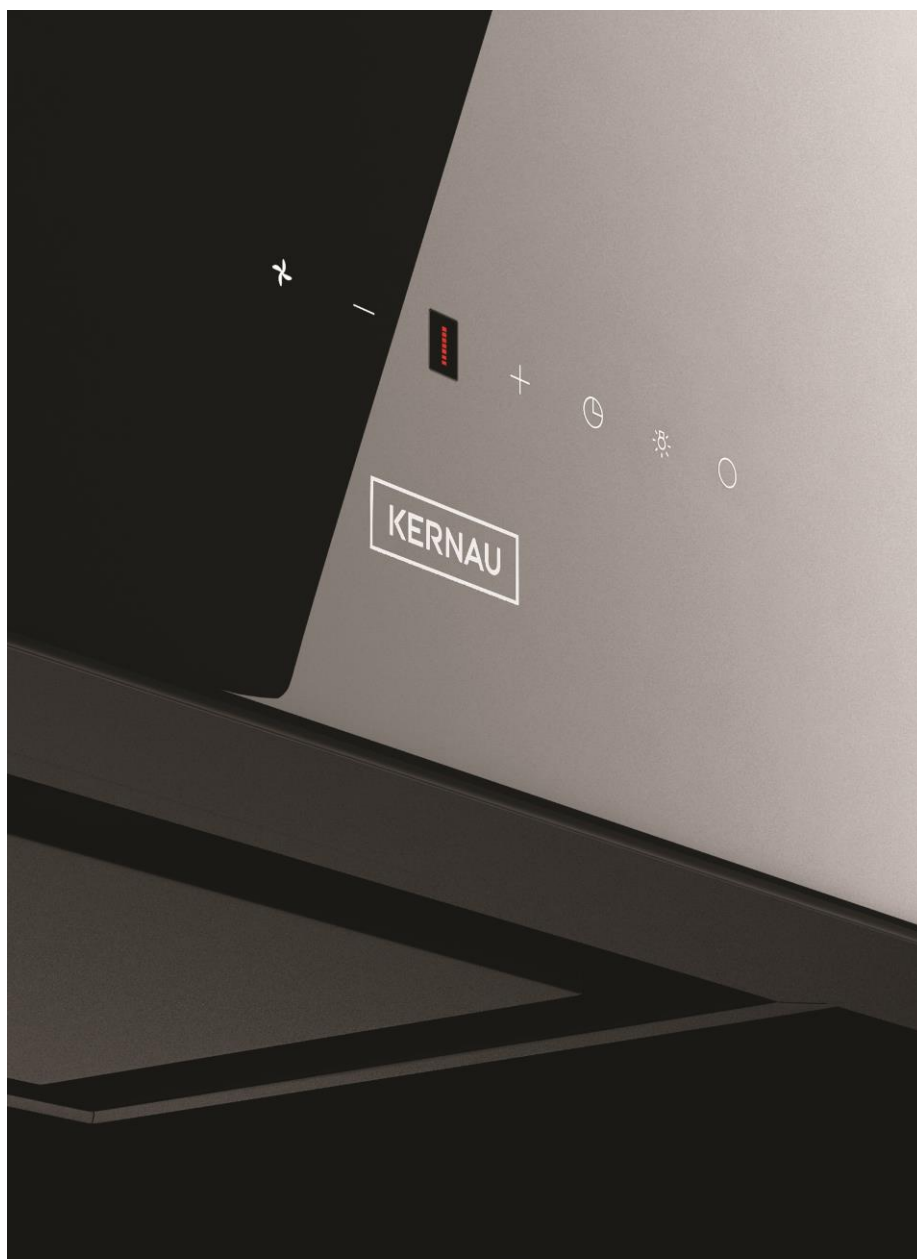
USUWANIE ZUŻYTYCH URZĄDZEŃ

- Po zakończeniu okresu użytkowania nie wolno wyrzucać produktu do odpadów komunalnych. Należy go oddać do punktu zbiórki i recyklingu urządzeń elektrycznych i elektronicznych. Informuje o tym symbol, umieszczony na produkcie, w instrukcji obsługi lub na opakowaniu.

- Zastosowane w urządzeniu tworzywa nadają się do powtórnego użycia zgodnie z ich oznaczeniem. Dzięki powtórnemu użyciu, wykorzystaniu materiałów lub innym formom wykorzystania zużytych urządzeń, wnoszą Państwo istotny wkład w ochronę środowiska.
- Informacji o właściwym punkcie usuwania zużytych urządzeń udzieli Państwu administracja gminna.



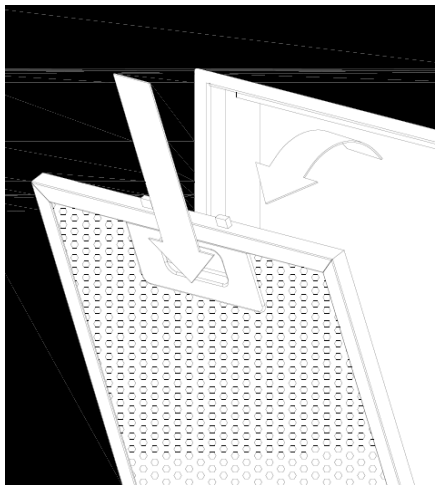
NÁVOD K MONTÁŽI A POUŽITÍ DIGESTOŘE KCH 4260 B / KCH 4290 B



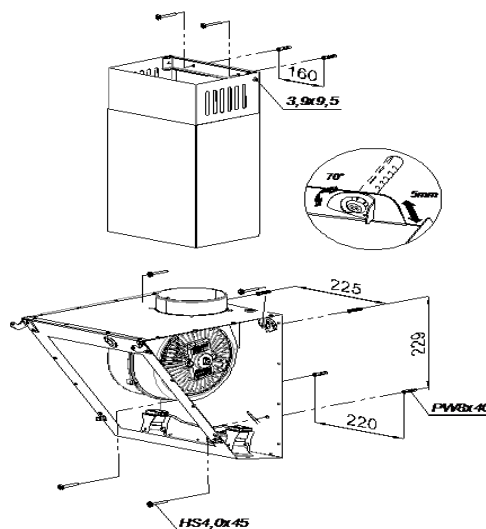
KERNAU

www.kernau.com

KERNAU

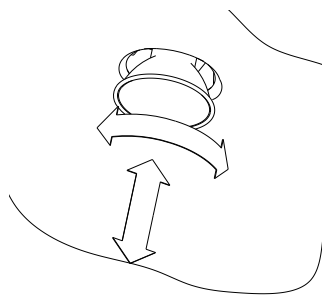


S1

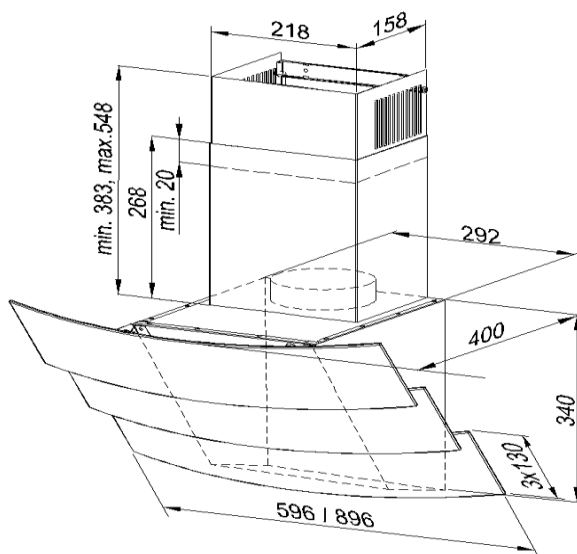


- 2x $\varnothing 3,9 \times 9,5$
- 6x PW8x40
- 6x HS4,0x45

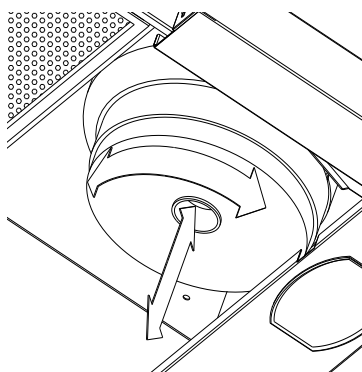
S3



S2



S4



S5

VÁŽENÍ ZÁKAZNÍCI,

Stali jste se uživateli nejnovější generace kuchyňské digestoře typu KCH 4260 B / KCH 4290 B. Tato digestoř byla navržena a vyrobena s cílem splnit Vaše očekávání a jistě se stane integrální součástí moderně vybavené kuchyně. Použitá moderní konstrukční řešení a nejnovější technologie zajistí digestoři vysokou funkcionalitu a estetiku.

Před zahájením montáže digestoře důkladně seznáňte s obsahem tohoto návodu. Díky tomu se vyhnete chybné instalaci a obsluze digestoře.

Přejeme Vám, abyste byli s volbou digestoře naší značky maximálně spokojeni.

KERNAU

OBSAH

Technické parametry	16
Provozní podmínky.....	16
Určení a režim provozu.....	20
Instalace digestoře.....	20
Elektrické připojení.....	20
Čištění a údržba.....	21
Filtr proti mastnotě.....	21
Uhlíkový filtr	22
Výměna osvětlení.....	22
Ovládání	23
Ochrana životního prostředí.....	24

TECHNICKÉ PARAMETRY

Výkon odsávání	305m ³ /h
Nominální napětí	220-240V ~50Hz
Celkový výkon	117,4 W
Výkon žárovek	2x1,2W (max 1,2W, typ: GU10)
Odvod vzduchu	Ø120mm

PROVOZNÍ PODMÍNKY

1. Při provádění instalace spotřebiče postupujte v souladu s podmínkami a pokyny umístěnými v tomto návodu k použití.
2. Výrobce nenese žádnou odpovědnost za poškození vzniklá v důsledku instalace v rozporu s pokyny uvedenými v tomto návodu.
3. Vzhled digestoře se může lišit od digestoře znázorněné na obrázcích v tomto návodu, ale pokyny ohledně obsluhy, údržby a montáže zůstávají neměnné.
4. Spotřebič je určen výhradně pro použití v domácnosti. Záruční podmínky se mění v případě využití spotřebiče pro komerční použití.
5. Uschovejte tento návod k obsluze, abyste ho mohli kdykoliv využít. V případě prodeje spotřebiče nebo přestěhování je třeba zajistit, aby k němu byl přiložen návod k obsluze.
6. Pozorně se seznamte s obsahem návodu k použití, který Vám dodá přesné informace ohledně instalace, používání a péče o spotřebič.
7. Neprovádějte elektrické nebo mechanické úpravy spotřebiče nebo odváděcích vodičů.
8. Nevytahujte zástrčku ze zásuvky taháním za vodič.

9. Napájecí kabel se nemůže dotýkat horkého povrchu.
10. Nespouštějte spotřebič, pokud je napájecí kabel poškozen.
11. Veškeré změny prováděné na konstrukci digestoře osobami bez příslušných oprávnění povedou k vyloučení odpovědnosti výrobce za výrobek.
12. Digestoř by neměla být používána jako opěrná plocha s výjimkou situací, kdy taková možnost byla zřetelně doporučena.
13. Kuchyňská digestoř slouží k odstraňování kuchyňských výparů mimo místnost, musíte ji připojit k příslušnému ventilačnímu kanálu (nepřipojujte ji ke komínovým, kouřovým nebo výfukovým kanálům, které jsou v provozu).
14. Pokud jsou v místnosti kromě digestoře provozovány také jiné spotřebiče s neelektrickým napájením (např. pece na tekutá paliva, průtokové ohříváče, karmy), musíte se postarat o vhodnou ventilaci (přívod vzduchu).
15. Před každou operací čištění, výměny filtru nebo před zahájením opravářských prací musíte vytáhnout ze zásuvky zástrčku spotřebiče.
16. Je zakázáno připojovat spotřebič k elektrické síti před ukončením montáže.
17. Veškeré montážní a údržbové úkony musíte provádět v ochranných rukavicích.
18. Před připojením digestoře k síťovému napájení a zkontrolováním jejího správného fungování musíte vždy zkontrolovat, zda byl napájecí kabel správně nainstalován a zda během montáže nebyl digestoř přiškrcen.
19. Nikdy nepoužívejte digestoř bez správně namontovaných filtrů.

20. V rozsahu nutných technických a bezpečnostních prostředků týkajících se odvodu zplodin je třeba přísně dodržovat předpisy vydané kompetentními místními orgány.
21. Digestoř je třeba často čistit jak uvnitř, tak zvenčí (minimálně jednou měsíčně, s dodržением pokynů pro údržbu uvedených v tomto návodu), protože nasycený tuk je hořlavý.
22. Pod kuchyňskou digestoří nesmíte nechat působit otevřený plamen. Během sundávání nádob z hořáků přepněte hořák na minimální plamen.
23. Použití otevřeného ohně ohrožuje filtry a vytváří riziko požáru, proto by k tomu nikdy nemělo dojít. Během smažení zachovejte opatrnost, aby nedošlo k přehřátí oleje a jeho samovznícení. Dostupné díly se mohou významně nahřát, pokud budou používány společně se zařízením určeným pro vaření.
24. Poškozený napájecí kabel je třeba nahradit speciálním vodičem dostupným u výrobce nebo ve specializovaném opravářském podniku.
25. Vzduch z digestoře nelze odvádět do komínové šachty pro odvod zplodin ze zařízení spalujících plyn nebo jiná paliva (neplatí pro digestoře s uzavřeným okruhem).
26. Pokud čištění není prováděno v souladu s návodem, vzniká riziko požáru.
27. Abyste se vyhnuli úrazu proudem, nepoužívejte nebo nenechávejte digestoř bez správně namontovaných žárovek.
28. Zařízení mohou používat děti od 8 let, osoby s omezenými fyzickými, smyslovými či duševními schopnostmi a osoby s nedostatečnými zkušenostmi,

jestliže jsou pod dohledem nebo pokud byly poučeny ohledně bezpečného používání zařízení a jsou si vědomi souvisejících rizik. Nedovolte dětem, aby si se zařízením hrály. Čištění a uživatelskou údržbu nesmějí provádět děti bez dozoru.

29. Bezpečný provoz je možný, pokud při současném provozu digestoře a spalovacích zařízení závislých na vzduchu v místnosti vládne v místě postavení těchto zařízení podtlak maximálně 0,004 milibar (tento bod neplatí, pokud je kuchyňská digestoř používána jako pohlcovač pachů).
30. Spotřebič montujte ve vzdálenosti minimálně 450 mm od elektrické varné desky a 650 mm od plynového sporáku.
31. Jídla připravená na tucích by měla být neustále kontrolována, protože přehřátý tuk se může snadno zapálit.
32. V případě připojení k síti 220V je vyžadováno připojení k funkční elektrické zásuvce.
33. Zařízení mohou používat děti od 8 let, osoby s omezenými fyzickými, smyslovými či duševními schopnostmi a osoby s nedostatečnými zkušenostmi, jestliže jsou pod dohledem nebo pokud byly poučeny ohledně bezpečného používání zařízení a jsou si vědomi souvisejících rizik. Nedovolte dětem, aby si se zařízením hrály. Čištění a uživatelskou údržbu nesmějí provádět děti bez dozoru.

POZOR: Spotřebič je zabalen do folie, která může být zdrojem nebezpečí. Abyste se vyhnuli nebezpečí nehody,

uschovejte folii mimo dosah dětí. Nedovolte také dětem, aby si hrály poblíž nebo s digestoří.

URČENÍ A REŽIM PROVOZU

Digestoř je určena pro provoz v sacím režimu s odváděním výparů mimo místnost nebo pro provoz ve filtračním režimu s vnitřní recirkulací, uzavřený okruh.

INSTALACE DIGESTOŘE

Minimální vzdálenost mezi povrchem, na kterém se nacházejí nádoby na ohřívání a nejnižší částí kuchyňské digestoře musí být nejméně 45 cm v případě elektrických sporáků a nejméně 65 cm v případě plynových nebo elektricko-plynových sporáků. Pokud je v návodu ohříváče uvedena větší vzdálenost instalace kuchyňské digestoře, jednejte podle těchto pokynů. Montáž digestoře a krycí trubky digestoře je znázorněna na obrázku **S3**. Během montáže digestoře dodržujte obecně platné předpisy týkající se odvádění vzduchu z místnosti. Berte také v potaz, že používání spirálních hliníkových trubek omezuje výkonnost digestoře a způsobuje zvýšení hlučnosti procházejícího vzduchu

ELEKTRICKÉ PŘIPOJENÍ

Sítově napětí by mělo odpovídat podmínkám uvedeným na popisném štítku umístěném uvnitř digestoře. Pokud je digestoř vybavena zástrčkou, umístěte ji v zásuvce splňující požadavky platných předpisů a nacházející se na snadno dostupném místě. Pokud digestoř není vybavena zástrčkou, instalaci digestoře je třeba svěřit osobě s příslušnými oprávněními.

POZOR

Před opětovným připojením okruhu digestoře k napájení a zkontrolováním správnosti jeho fungování se ujistěte, zda byl správně namontován napájecí vodič. Digestoř je vybavena speciálním napájecím vodičem. V případě poškození tohoto vodiče si ho objednejte v kanceláři servisní obsluhy.

ČIŠTĚNÍ A ÚDRŽBA

Před zahájením jakýchkoliv úkonů spojených s údržbou spotřebiče musíte odpojit digestoř od elektrické sítě. Spotřebič myjte speciálními prostředky pro povrchy vyrobené z nerezové oceli. Digestoř čistěte jemnými prostředky, nepoužívejte abrazivní prostředky. Pravidelná údržba zlepší fungování digestoře.

NEPOUŽÍVEJTE ALKOHOL!

POZOR

Nedodržování předpisů týkajících se čištění spotřebiče a výměny filtrů způsobuje vznik rizika požáru. Doporučujeme tedy jednat v souladu s uvedenými pokyny.

Výrobce nenese žádnou odpovědnost za případné poškození motoru nebo požáry vyplývající z nedodržování pravidel pro údržbu uvedených výše v tomto návodu.

FILTR PROTI MASTNOTÁM

Digestoř je vybavena hliníkovým filtrem. Filtry vyjmete posunutím zámků ve směru šipky (obr. S1). Filtr by měl být myt ručně následujícím způsobem: ponořením na 15 minut ve vodě s teplotou 40-50°C. Po 15 minutách můžete filtr

umýt a důkladně opláchnout. Filtr musí být zcela suchý, než bude umístěn zpět v digestoři. Filtr, který nebude pravidelně čištěn, sníží účinnost digestoře a může přispět ke vzniku požáru.

Během mytí v myčce může filtr proti mastnotám ztratit barvu, což ale nemá vliv na vlastnosti filtrace.

UHLÍKOVÝ FILTR

(pouze pro uzavřený okruh - obr. S5)

Digestoř může být vybavena uhlíkovými filtry. Uhlíkové filtry jsou používány výhradně tehdy, když digestoř není připojena k ventilačnímu vedení. Filtry umístěte na kryt turbíny tak, jak to ukazuje obrázek S5. V tomto/ případě je očištěný vzduch uváděn zpět do místnosti. Digestoř by v takovém případě neměla být připojována k ventilačním šachtám. Pro zajištění správné funkce digestoře a účinného pohlcování pachů je třeba pravidelně měnit uhlíkové filtry (každých 3 až 6 měsíců) v závislosti na intenzitě používání digestoře. Uhlíkový filtr nepatří do standardního vybavení digestoře, jedná se o dodatečně placenou možnost.

VÝMĚNA OSVĚTLENÍ (obr. S2)

Před zahájením jakýchkoliv úkonů spojených s údržbou osvětlení musíte odpojit digestoř z elektrické sítě. Výměnu žárovky můžete zahájit teprve po odpojení okapu od elektrické sítě. Pokud byla digestoř předtím zapnuta, počkejte několik minut a po vychladnutí žárovky můžete přistoupit k její výměně.

Pozor! Nedotýkejte se žárovek, dokud jsou žhavé. Dávejte pozor, abyste se nedotkli přímo rukou nové halogenové žárovky.

Výměna hliníkového filtru - Obr. S1

Výměna osvětlení - Obr. S2

Montáž digestoře a komína – Obr. S3

Rozměry digestoře - Obr. S4

Výměna uhlíkových filtrů – Obr. S5

OVLÁDÁNÍ

Ovládání chodu turbíny

- „0” – vypíná turbínu digestoře
- „1” – chod turbíny s minimální rychlostí
- „2” – chod turbíny se střední rychlostí
- „3” – chod turbíny s maximální rychlostí

Turbínu spustíme zmáčknutím zvoleného tlačítka. Vyšší rychlost znamená větší průtok vzduchu.

Osvětlení

- "Symbol žárovky" – zmáčknutí tlačítka zapne osvětlení. Opětovné zmáčknutí tlačítka vypíná osvětlení.

ZPŮSOBY SNÍŽENÍ VLIVU PROCESU VAŘENÍ NA ŽIVOTNÍ PROSTŘEDÍ

- Pro snížení spotřeby energie vařte v nádobách pod pokličkou.
- Hliníkové filtry digestoře udržujte čisté. Doporučovaná doba provozu hliníkového filtru mezi jeho čištěními činí 35h provozu digestoře.

- Průběžně se starejte o propustnost ventilačního vedení.
- Úroveň chodu turbíny během vaření vždy nastavujte na minimální stupeň, který umožní odstranit výpary při aktuální intenzitě vaření.

Technické údaje v tomto návodu a na přiložených etiketách byly získány prostřednictvím provedení měření a výpočtů v souladu s požadavky vyhlášky EU č. 65/2014 a 66/2014.

OCHRANA ŽIVOTNÍHO PROSTŘEDÍ

Symbol na výrobku nebo jeho balení udává, že tento výrobek nepatří do domácího odpadu. Je nutné odvézt ho do sběrného místa pro recyklaci elektrického a elektronického zařízení. Zajištěním správné likvidace tohoto výrobku pomůžete zabránit negativním důsledkům pro životní prostředí a lidské zdraví, které by jinak byly způsobeny nevhodnou likvidací tohoto výrobku. Podrobnější informace o recyklaci tohoto výrobku zjistíte u příslušného místního úřadu, služby pro likvidaci domovního

